



پمپیران



راهنمای انتخاب پمپ‌های

گریز از مرکز ER

ER centrifugal pump



گروه صنایع پمپ سازی ایران (پمپیران) در سال ۱۳۵۴ شمسی تاسیس گردید و تولید انواع پمپ را تحت لیسانس KSB آلمان آغاز کرد.

گروه صنایع پمپ سازی ایران (پمپیران) با ایجاد بیش از ده شرکت تولیدی و مهندسی اکنون به یک شرکت هلدینگ تولیدی تبدیل گردیده است و بزرگترین گروه پمپساز خاورمیانه می باشد.

در حال حاضر بیش از ۱۰۰۰ نفر نیروی متخصص مجرب و کارآزموده در واحدهای مجهز تولید، مهندسی، پشتیبانی و آزمایشگاههای شرکت های گروه اشتغال دارند. مساحت کارخانه های این شرکت ها حدود ۱۶۰۰۰۰ مترمربع بوده که بیش از ۷۵۰۰۰ مترمربع آن، فضاهای سر پوشیده خطوط تولید، انبارها، آزمایشگاه ها و سالن های پشتیبانی می باشند.

گروه صنایع پمپ سازی ایران (پمپیران) فعالیت های خود را در طراحی و ساخت و تولید انواع پمپ های مورد نیاز برای آب، نفت و انرژی و صنایع وابسته، مطابق با استانداردهای جهانی، توسعه داده است و پمپ های مورد نیاز را با مواد مختلفی هم چون چدن، برنز و فولادهای کربنی و آلیاژی به بازارهای داخلی و خارجی عرضه می نماید.

شرکت های گروه و فعالیت های آنها

شرکت صنایع پمپیران: تولیدکننده انواع الکتروپمپ های شناور، گریز از مرکز، فشار قوی، دو مکشه، نیروگاهی، صنعتی و معدنی، دریایی، نفت و پتروشیمی (API) و عرضه راه حل جامع.

شرکت نوید سهند: طراحی و ساخت و تولید انواع پمپ های صنعتی، معدنی، دریایی، نفت و پتروشیمی (API) و انواع الکتروپمپ های مستغرق ملخی و فاضلابی، پمپ های دو مکشه نیروگاهی و عرضه راه حل جامع.

شرکت نوید موتور: تولید انواع الکتروپمپ های خانگی و تاسیساتی، ساخت قطعات پمپ و ارائه خدمات قالب سازی و پرس کاری.

شرکت تلمبه سازان تبریز: توزیع قطعات یدکی پمپ های تولیدی گروه و انجام خدمات پس از فروش.

شرکت راشا: ریخته گری قطعات چدنی و فلزات رنگین.

شرکت آذر فولاد گداز: ریخته گری قطعات فولادی، آلیاژی و فلزات رنگین.

در حال حاضر شرکت صنایع پمپیران با دارا بودن گواهی نامه سیستم مدیریت جامع (IMS) شامل سیستم مدیریت کیفیت EN ISO 9001-2008 سیستم مدیریت زیست محیطی EN ISO 14001-2004، سیستم مدیریت ایمنی و بهداشت شغلی OHSAS 18001-2007، گواهی نامه تایید صلاحیت آزمایشگاه ISO/IEC 17025-2005 گواهی نامه اروپایی CE، گواهی نامه بین المللی مدیریت رسیدگی به شکایات مشتریان ISO 10002-2004 و تندیس سیمین تعالی سازمانی صنعت پتروشیمی محصولات خود را مطابق با استانداردهای بین المللی تولید نموده و مصرف کنندگان را از کیفیت محصولات خود مطمئن می سازد.

پمپیران در اغلب شهرهای ایران و برخی از کشورهای جهان دارای نمایندگی فروش است و مشتریان می توانند با نرخ یکسان محصولات مورد نیاز خود را از نزدیکترین نماینده خریداری کنند.



PUMPIRAN

In the name of God

History:

PUMPIRAN was founded in 1973, and from the beginning a license agreement with **KSB** company of Germany was signed which lasted 20 years. Now more than 1000 educated and experienced staffs are working in its engineering, production, and laboratories. The total area for manufacturing workshops, laboratories, and administration is around 75000 square meters located in 160000 square meters of space.

PUMPIRAN has been active in design and manufacturing variety of pumps for water, oil, energy and other related industries. Variety of materials such as cast iron, brass, steel alloy and steel parts are used in production and are distributed within the country and the worldwide market.

PUMPIRAN is now proudly a holding company and majority shareholder of the following entities:

- **Pumpiran:** Manufacturer of various kinds of Submersible Electro Pumps, High Pressure Pumps, Centrifugal Pumps and Split Case Pumps.
- **Navid Sahand:** Manufacturer of various kinds of Sewage & Drainage Pumps, Mixed Flow & Propeller Pumps, Oil and Petrochemical Pumps (API).
- **Navid Motor:** Manufacturer of various kinds of Industrial & Domestic Electric Motors and Special Pumps.
- **Tolombe Sazan:** After Sale Service Spare Manufacturer and Parts Distribution.
- **Rasha:** Manufacturer of Various Kinds of Foundry Parts.
- **Azar Fulad godaz:** Casting of various kinds of plain carbon steel, low-alloy and high - alloy steel and stainless steel parts.

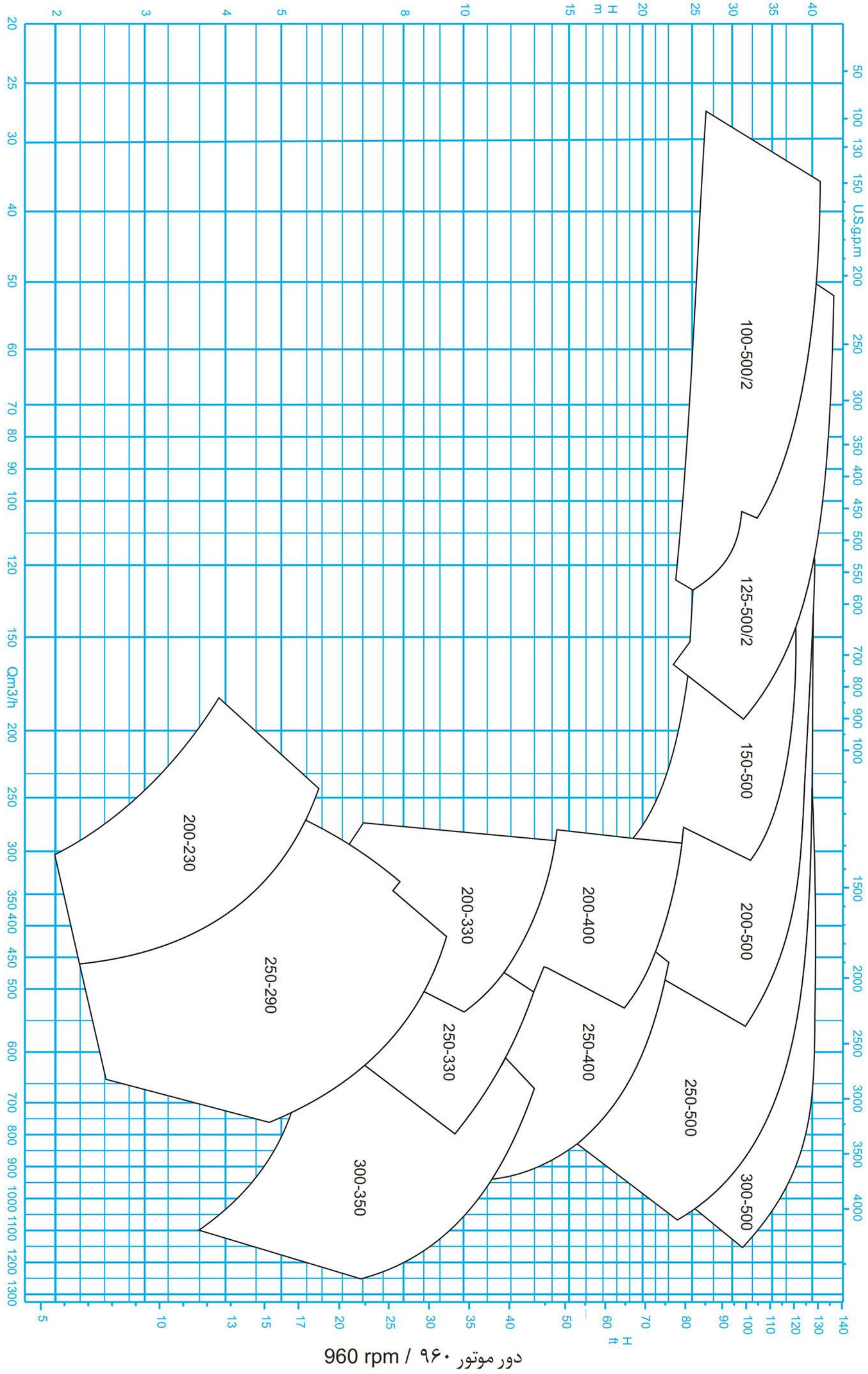
Certification:

PUMPIRAN has:

- Quality management system certificate, ISO 9001-2008
- Environmental management systems certificate, ISO 14001 - 2004
- OH & S management system certificate, OHSAS 18001 - 2007
- Laboratory accreditation certificate, ISO/IEC 17025-2005
- CE certificate
- Customer satisfaction management certificate, ISO 10002-2004
- Petrochemical Industry Excellence Award
for all its operations.

PUMPIRAN has agencies in most cities of Iran and some foreign countries.

PUMPIRAN





PUMPIRAN

CENTRIFUGAL PUMP ER 100-500/2

پمپ گریز از مرکز ۱۰۰-۵۰۰/۲

GENERAL SPECIFICATIONS OF CENTRIFUGAL PUMPS

Output size : 100 to 300 mm
 Capacity : 30 to 1800 m³/h
 Head : 3 to 90 m
 Operating temperature with soft packed stuffing box : from -50°C to 110°C
 Operating temperature with mechanical seal : from -50°C to 140°C

مشخصات کلی پمپ‌های گریز از مرکز

قطر خروجی : ۱۰۰ تا ۳۰۰ میلی‌متر
 ظرفیت آبدهی : ۳۰ تا ۱۸۰۰ مترمکعب در ساعت
 ارتفاع : ۳ تا ۹۰ متر
 درجه حرارت سیال درآببندی :
 با نوار گرافیت : از ۵۰- تا ۱۱۰ درجه سانتی‌گراد
 درجه حرارت سیال درآببندی :
 با آیبند مکانیکی : از ۵۰- تا ۱۴۰ درجه سانتی‌گراد

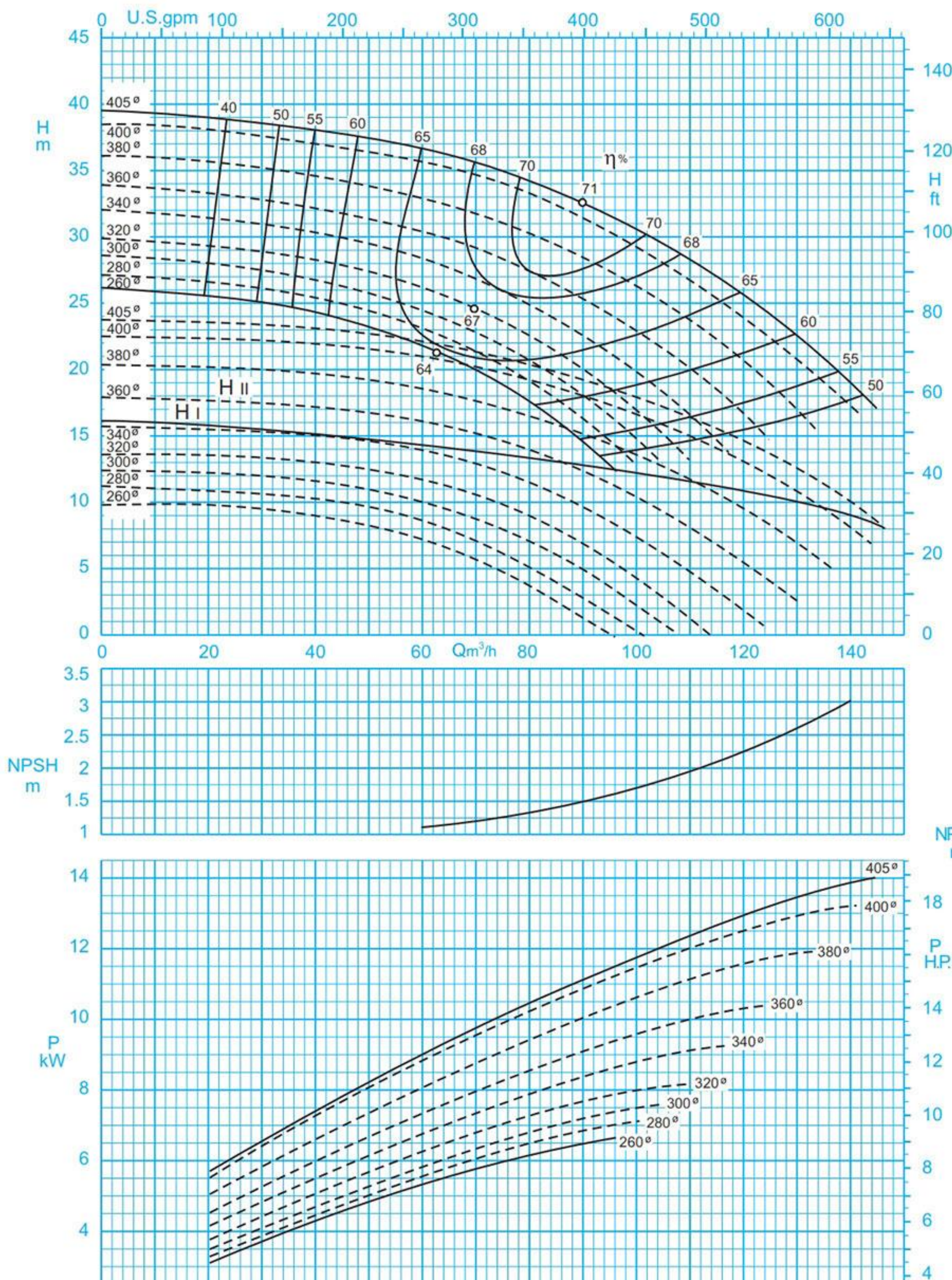
Material :

Shaft : Steel Ck45
 Impeller : Cast - Iron GG - 25
 Casing : Cast - Iron GG - 25

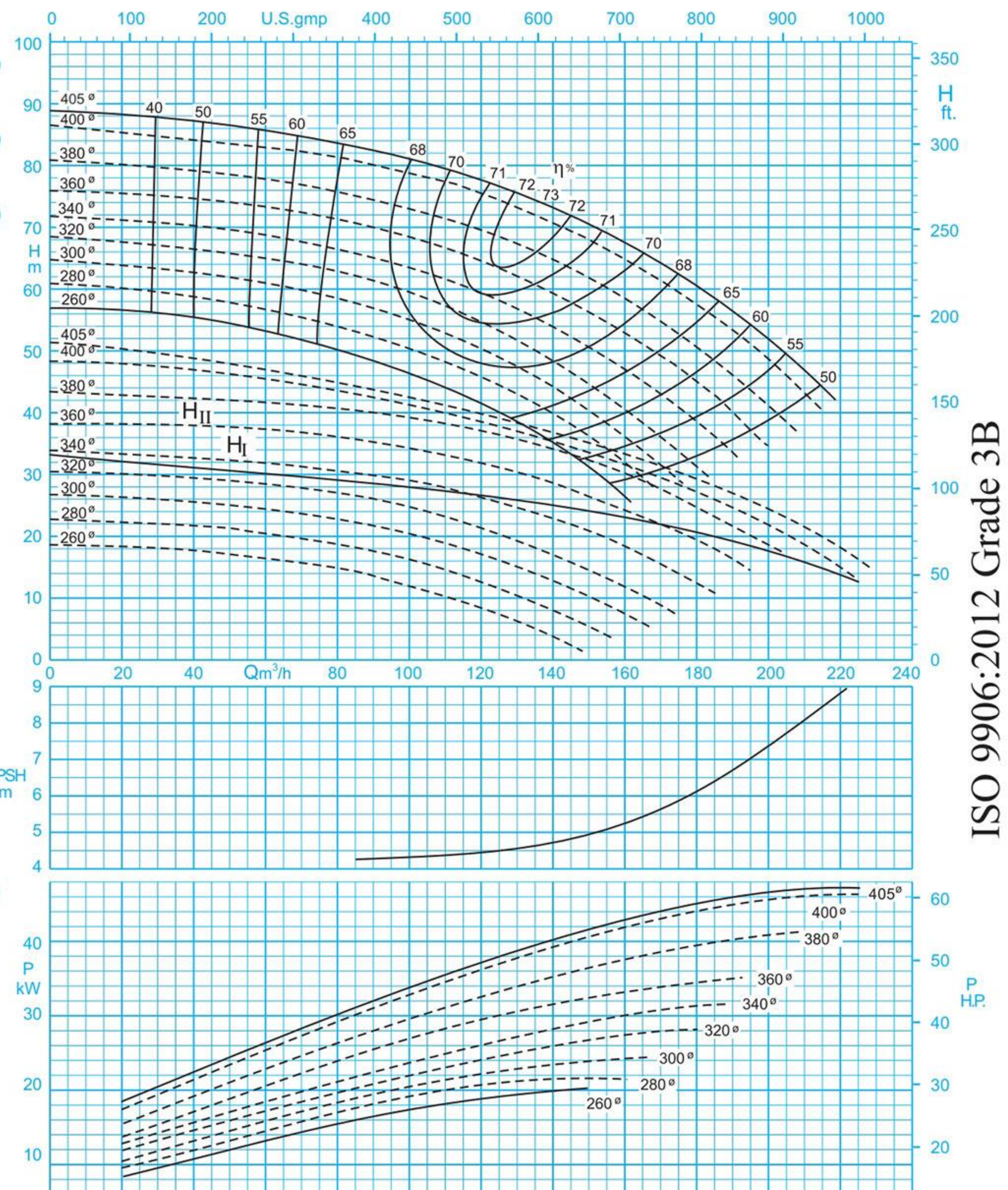
جنس مواد :

محور : فولاد Ck45
 پروانه : چدن GG - 25
 محفظه : چدن GG - 25
 جنس مواد بر حسب تقاضا قابل تغییر است.

Material are changeable on request.



دور موتور ۹۵۰ / 950 rpm

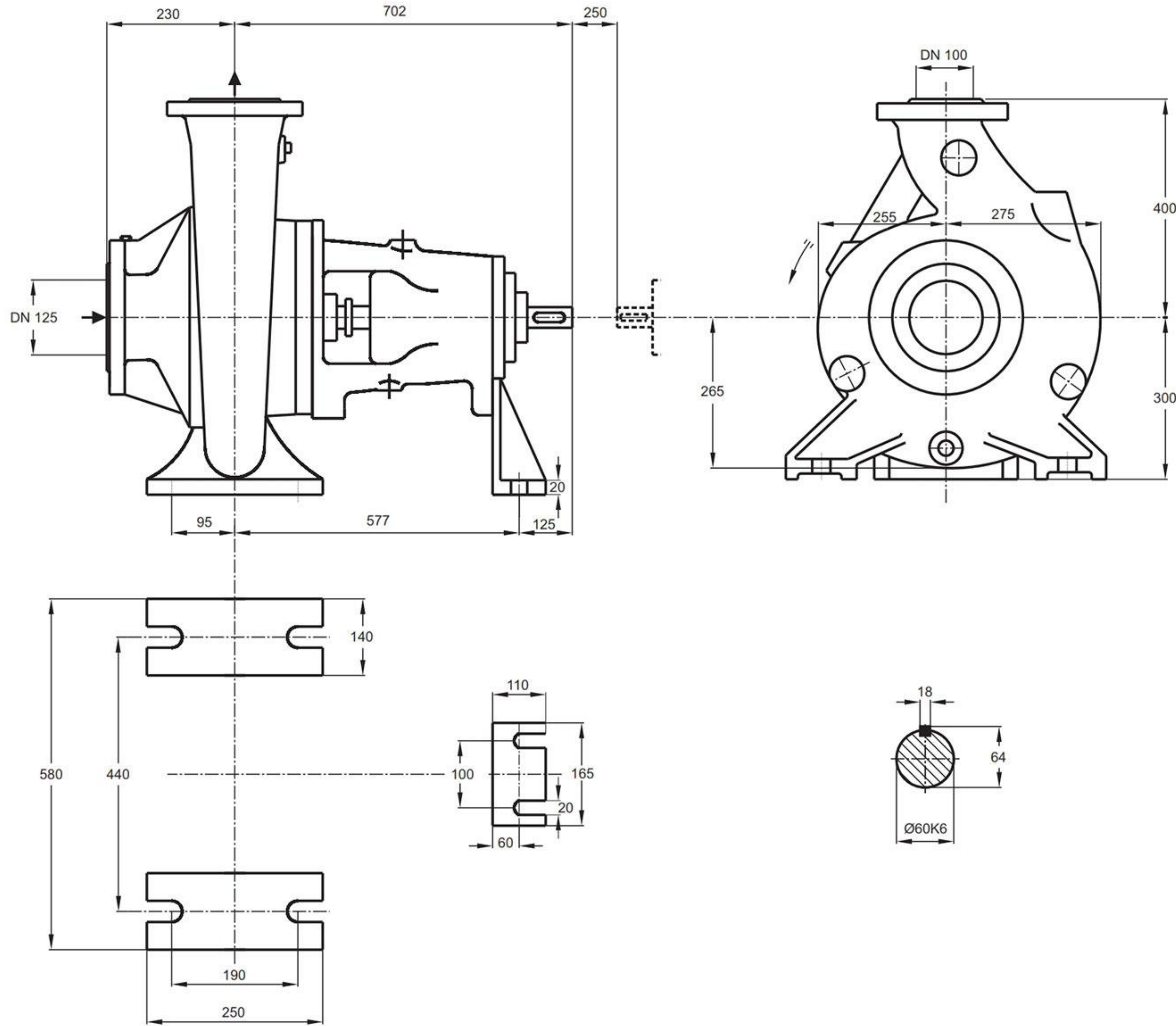


دور موتور ۱۴۵۰ / 1450 rpm

مقادیر ارتفاع و توان برای دانسیته $\rho=1\text{kg/dm}^3$ و گراندروی سینماتیک $20\text{mm}^2/\text{s}$ می باشد.

Head and power ratings apply to media with a density of $\rho=1\text{kg/dm}^3$ and a kinetic of $20\text{mm}^2/\text{s}$.

ISO 9906:2012 Grade 3B



دور ۹۵۰ RPM 950	آبدهی (مترمکعب بر ساعت) Capacity (m ³ /h)					قطر پروانه Imp. Dia. (mm)	فلنج پمپ Pump Flange (mm)		مشخصات موتور Motor Characteristics			قطر لوله Pipe Dia. (Inch)	
	50	70	90	110	130		مکش Inlet	رانش outlet	Power / kW	قدرت A کیلووات HP	I / Amp	جریان آمپر	مکش Inlet
ارتفاع (متر) Head (m)	37	36	33	28	22	405	125	100	15	20	32	B	C
	34	32	28	24	17	380			15	20	32		
	32	29	25	20	-	360			11	15	23.8		
	29	27	23	16	-	340			11	15	23.8		

دور ۱۴۵۰ RPM 1450	آبدهی (مترمکعب بر ساعت) Capacity (m ³ /h)					قطر پروانه Imp. Dia. (mm)	فلنج پمپ Pump Flange (mm)		مشخصات موتور Motor Characteristics			قطر لوله Pipe Dia. (Inch)	
	80	100	120	140	180		مکش Inlet	رانش outlet	Power / kW	قدرت A کیلووات HP	I / Amp	جریان آمپر	مکش Inlet
ارتفاع (متر) Head (m)	86	84	78	75	60	405	125	100	55	75	104	B	C
	78	75	71	65	50	380			45	61	85.5		
	73	70	65	60	43	360			37	50	70.5		
	67	64	59	53	35	340			37	50	70.5		



PUMPIRAN

CENTRIFUGAL PUMP ER 125-500/2

پمپ گریز از مرکز ER ۱۲۵-۵۰۰/۲

GENERAL SPECIFICATIONS OF CENTRIFUGAL PUMPS

Output size : 100 to 300 mm
 Capacity : 30 to 1800 m³/h
 Head : 3 to 90 m
 Operating temperature with soft packed stuffing box : from -50°C to 110°C
 Operating temperature with mechanical seal : from -50°C to 140°C

مشخصات کلی پمپ‌های گریز از مرکز

قطر خروجی : ۱۰۰ تا ۳۰۰ میلی‌متر
 ظرفیت آبدهی : ۳۰ تا ۱۸۰۰ مترمکعب در ساعت
 ارتفاع : ۳ تا ۹۰ متر
 درجه حرارت سیال درآببندی :
 با نوار گرافیت : از ۵۰ - تا ۱۱۰ درجه سانتی‌گراد
 درجه حرارت سیال درآببندی :
 با آببند مکانیکی : از ۵۰ - تا ۱۴۰ درجه سانتی‌گراد

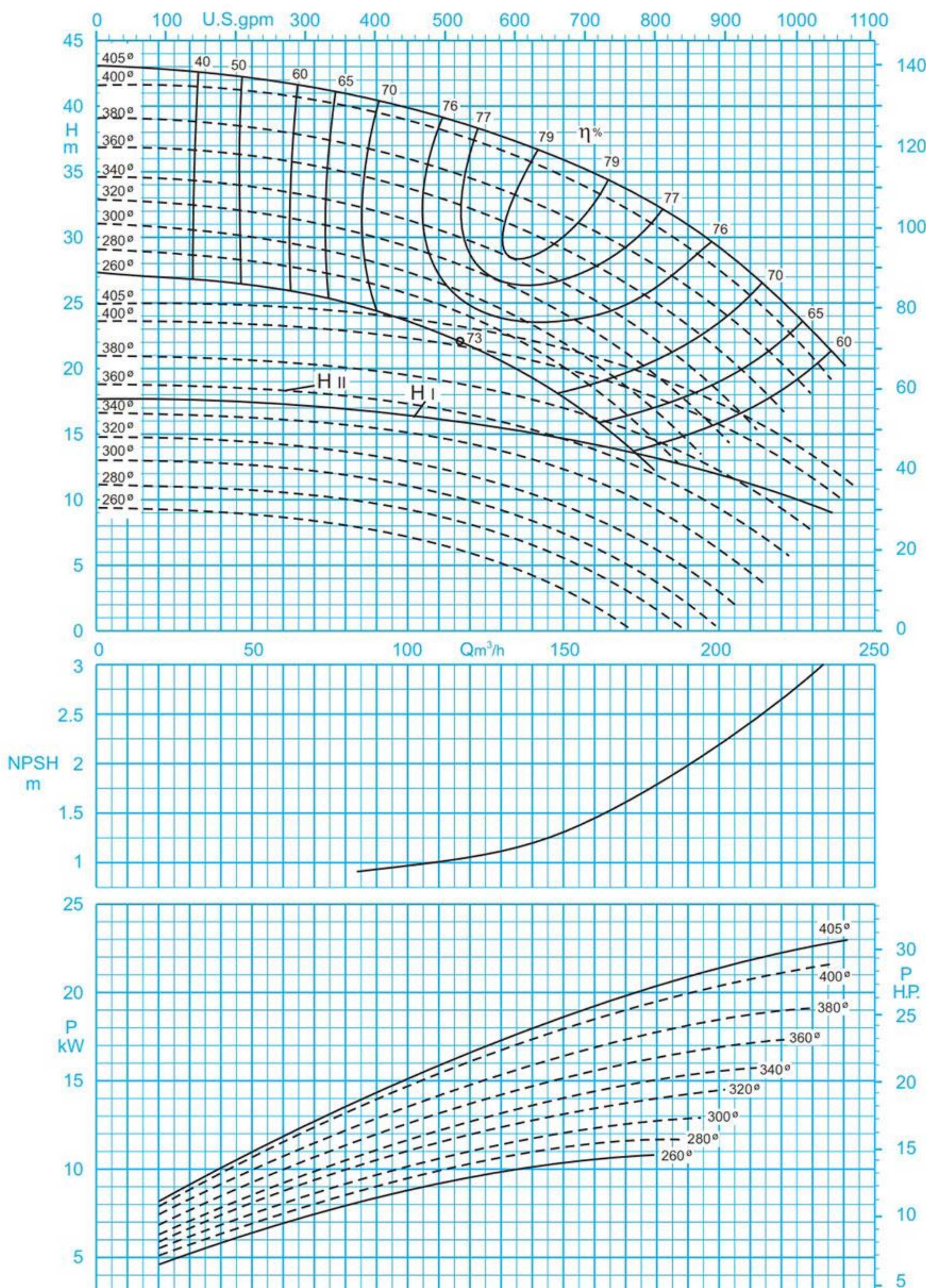
Material :

Shaft : Steel Ck45
 Impeller : Cast - Iron GG - 25
 Casing : Cast - Iron GG - 25

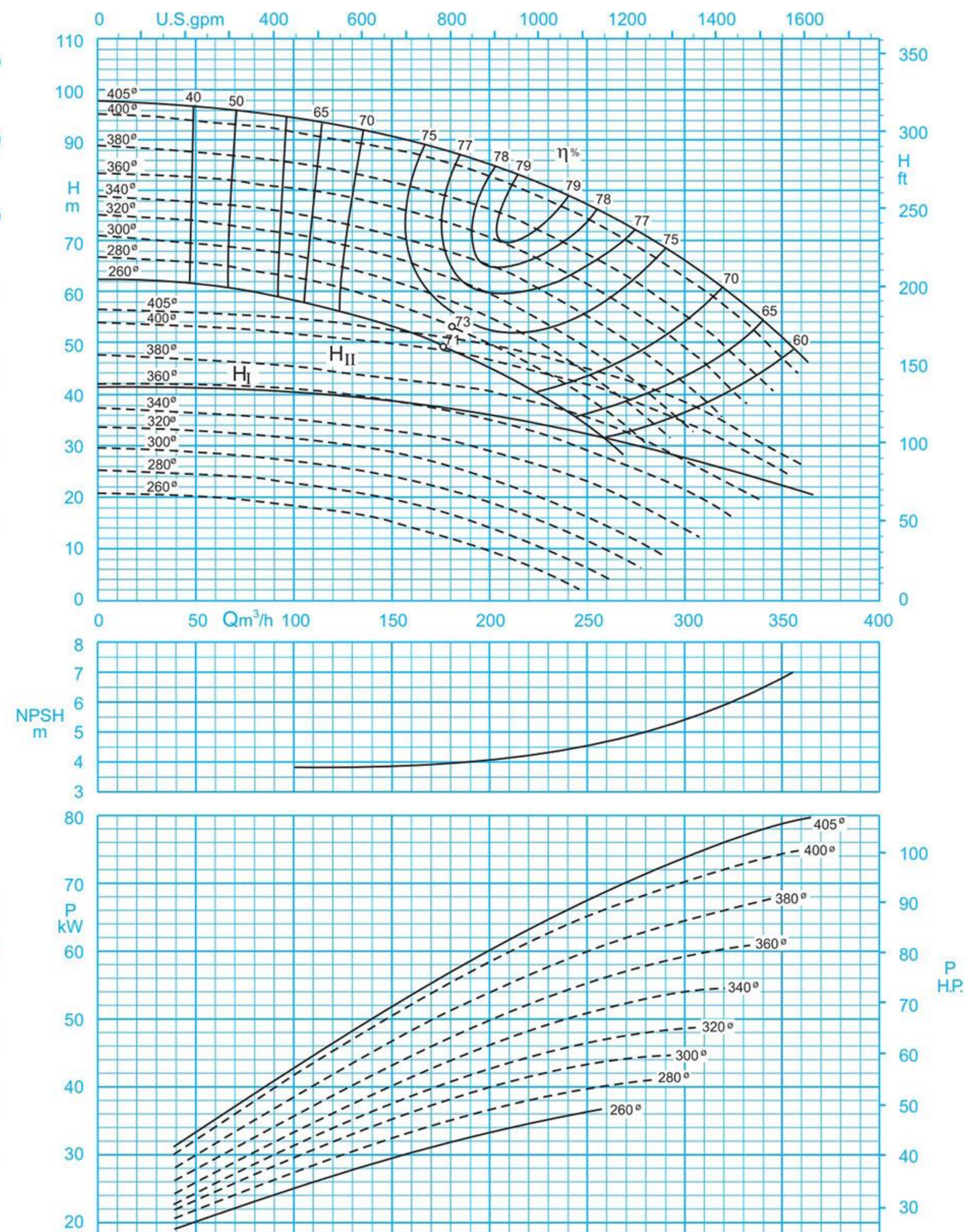
جنس مواد :

محور : فولاد Ck45
 پروانه : چدن GG - 25
 محفظه : چدن GG - 25
 جنس مواد بر حسب تقاضا قابل تغییر است.

Material are changeable on request.



دور موتور ۹۷۰ / 970 rpm

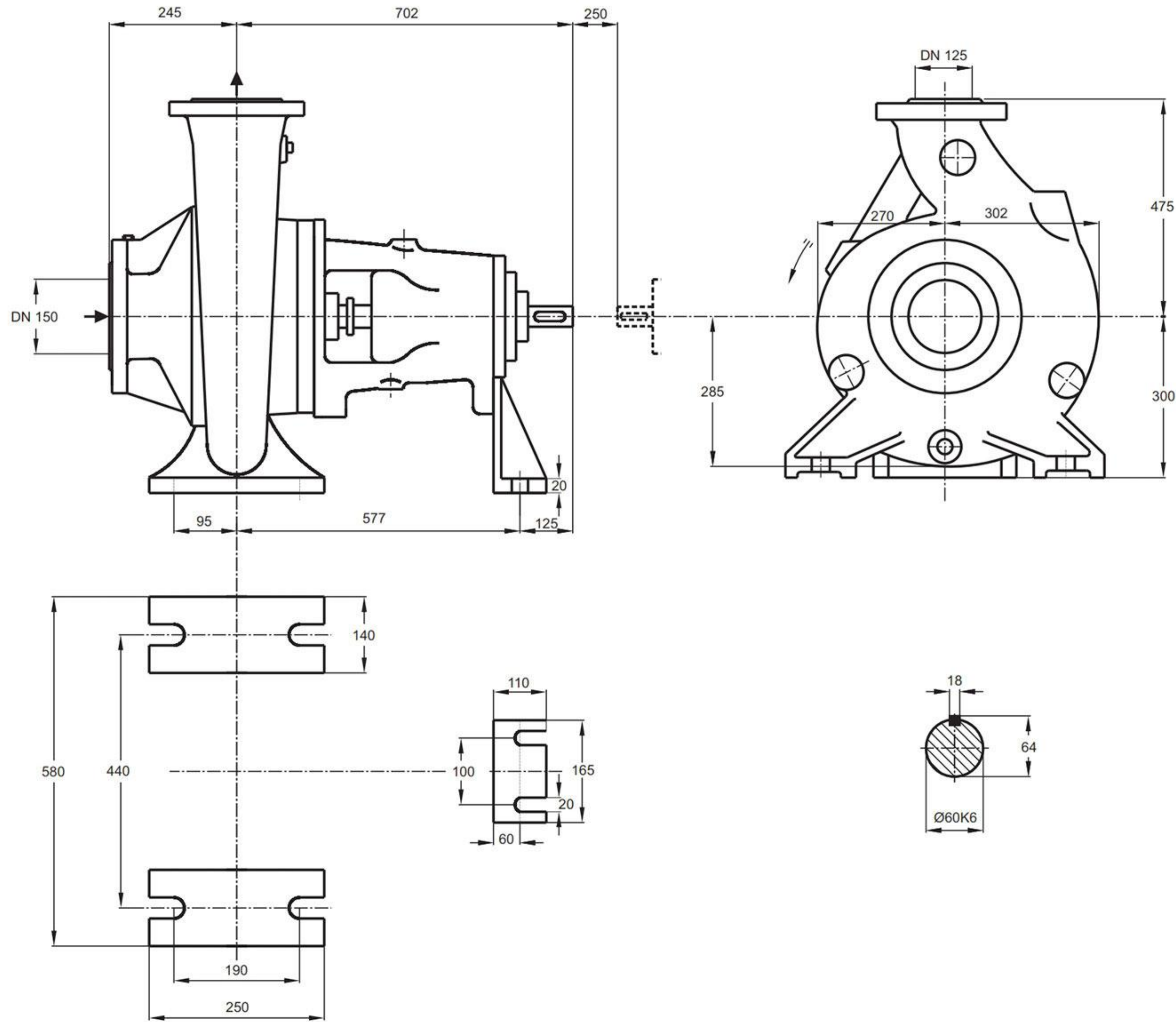


دور موتور ۱۴۵۰ / 1450 rpm

مقادیر ارتفاع و توان برای دانسیته $\rho=1\text{kg/dm}^3$ و گرانیوی سینماتیک $20\text{mm}^2/\text{s}$ می‌باشد.

Head and power ratings apply to media with a density of $\rho=1\text{kg/dm}^3$ and a kinetic of $20\text{mm}^2/\text{s}$.

ISO 9906:2012 Grade 3B



دور ۹۷۰ RPM 970	آبدهی (مترمکعب بر ساعت) Capacity (m ³ /h)					قطر پروانه Imp. Dia. (mm)	فلنج پمپ Pump Flange (mm)		مشخصات موتور Motor Characteristics			قطر لوله Pipe Dia. (Inch)	
	60	100	140	180	220		مکش Inlet	رانش outlet	Power / kW	قدرت A کیلووات HP	I / Amp	جریان آمپر	مکش Inlet
ارتفاع (متر) Head (m)	42	40	37	32	25	405	150	125	30	41	58.5	B	C
	38	36	33	28	20	380			22	30	44		
	36	34	30	25	17	360			18.5	25	36.5		
	33	31	28	23	-	340			18.5	25	36.5		

دور ۱۴۵۰ RPM 1450	آبدهی (مترمکعب بر ساعت) Capacity (m ³ /h)					قطر پروانه Imp. Dia. (mm)	فلنج پمپ Pump Flange (mm)		مشخصات موتور Motor Characteristics			قطر لوله Pipe Dia. (Inch)	
	100	150	200	250	300		مکش Inlet	رانش outlet	Power / kW	قدرت A کیلووات HP	I / Amp	جریان آمپر	مکش Inlet
ارتفاع (متر) Head (m)	93	90	85	77	65	405	150	125	90	122	163	B	C
	85	81	76	67	56	380			75	102	141		
	80	76	70	61	48	360			75	102	141		
	75	70	64	55	42	340			75	102	141		



PUMPIRAN

CENTRIFUGAL PUMP ER 150-500

پمپ گریز از مرکز ۱۵۰-۵۰۰ ER

GENERAL SPECIFICATIONS OF CENTRIFUGAL PUMPS

Output size : 100 to 300 mm
 Capacity : 30 to 1800 m³/h
 Head : 3 to 90 m
 Operating temperature with soft packed stuffing box : from -50°C to 110°C
 Operating temperature with mechanical seal : from -50°C to 140°C

مشخصات کلی پمپ‌های گریز از مرکز

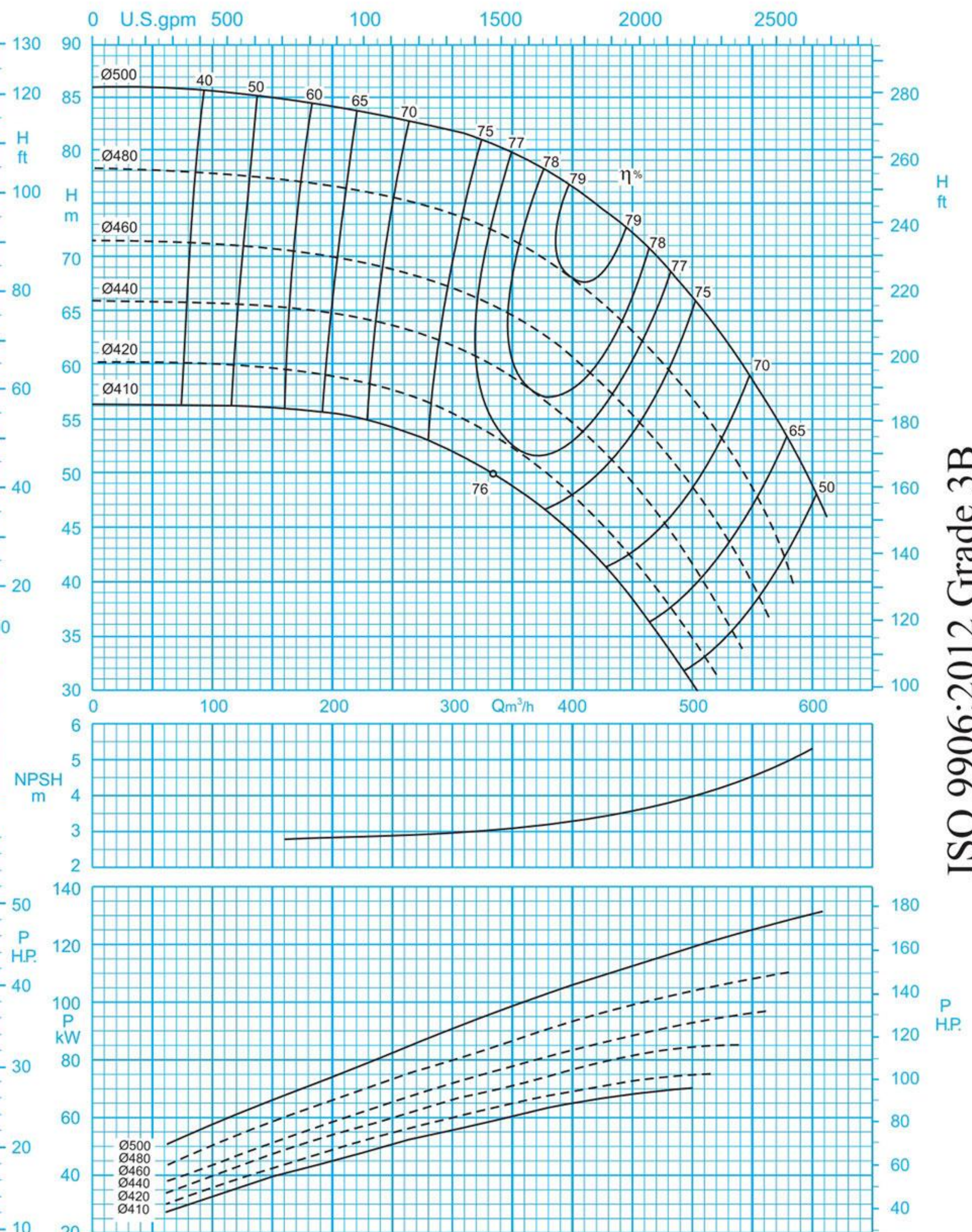
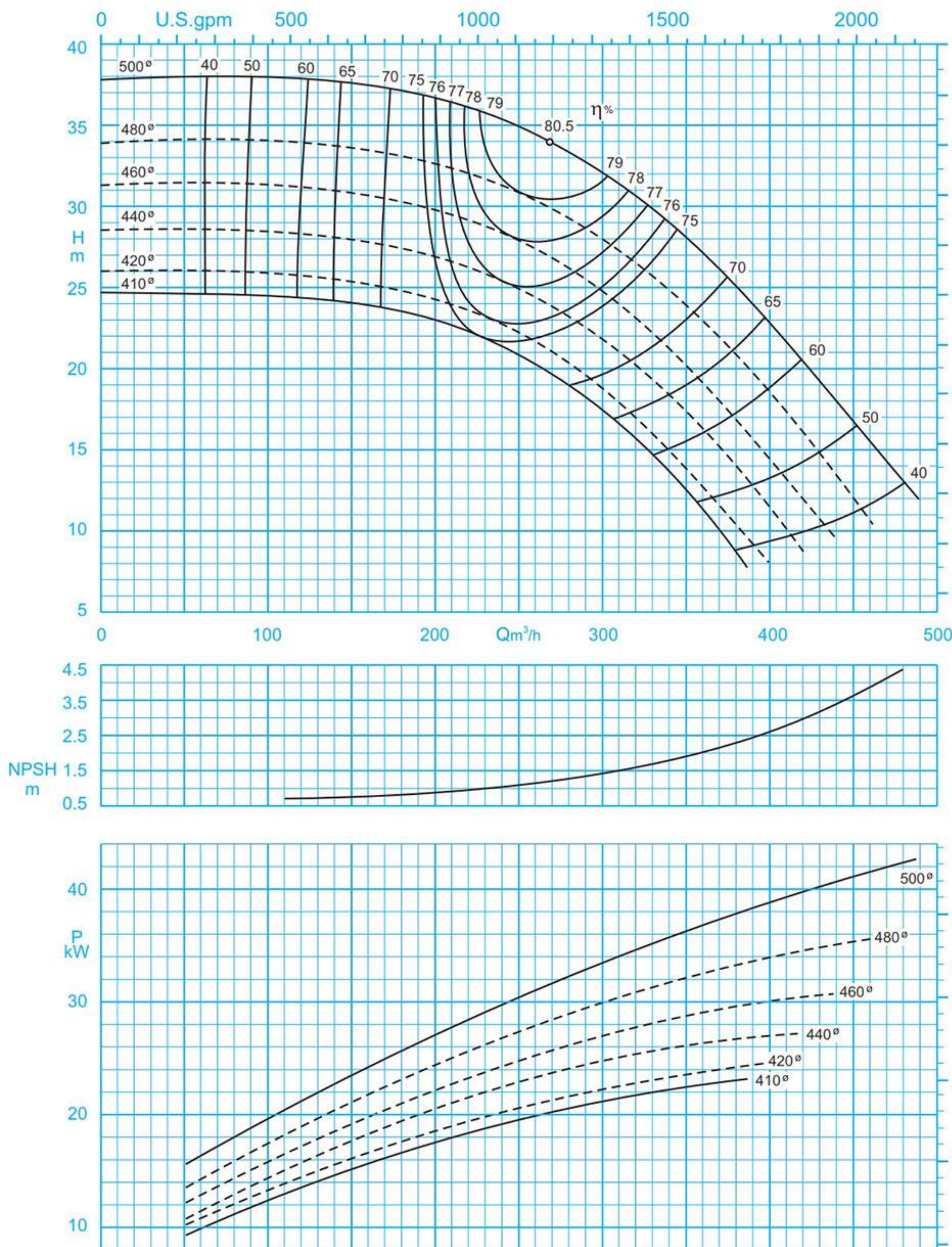
قطر خروجی : ۱۰۰ تا ۳۰۰ میلی‌متر
 ظرفیت آبدهی : ۳۰ تا ۱۸۰۰ مترمکعب در ساعت
 ارتفاع : ۳ تا ۹۰ متر
 درجه حرارت سیال درآببندی :
 با نوار گرافیت : از ۵۰- تا ۱۱۰ درجه سانتی‌گراد
 درجه حرارت سیال درآببندی :
 با آیبند مکانیکی : از ۵۰- تا ۱۴۰ درجه سانتی‌گراد

Material :

Shaft : Steel Ck45
 Impeller : Cast - Iron GG - 25
 Casing : Cast - Iron GG - 25
 Material are changeable on request.

جنس مواد :

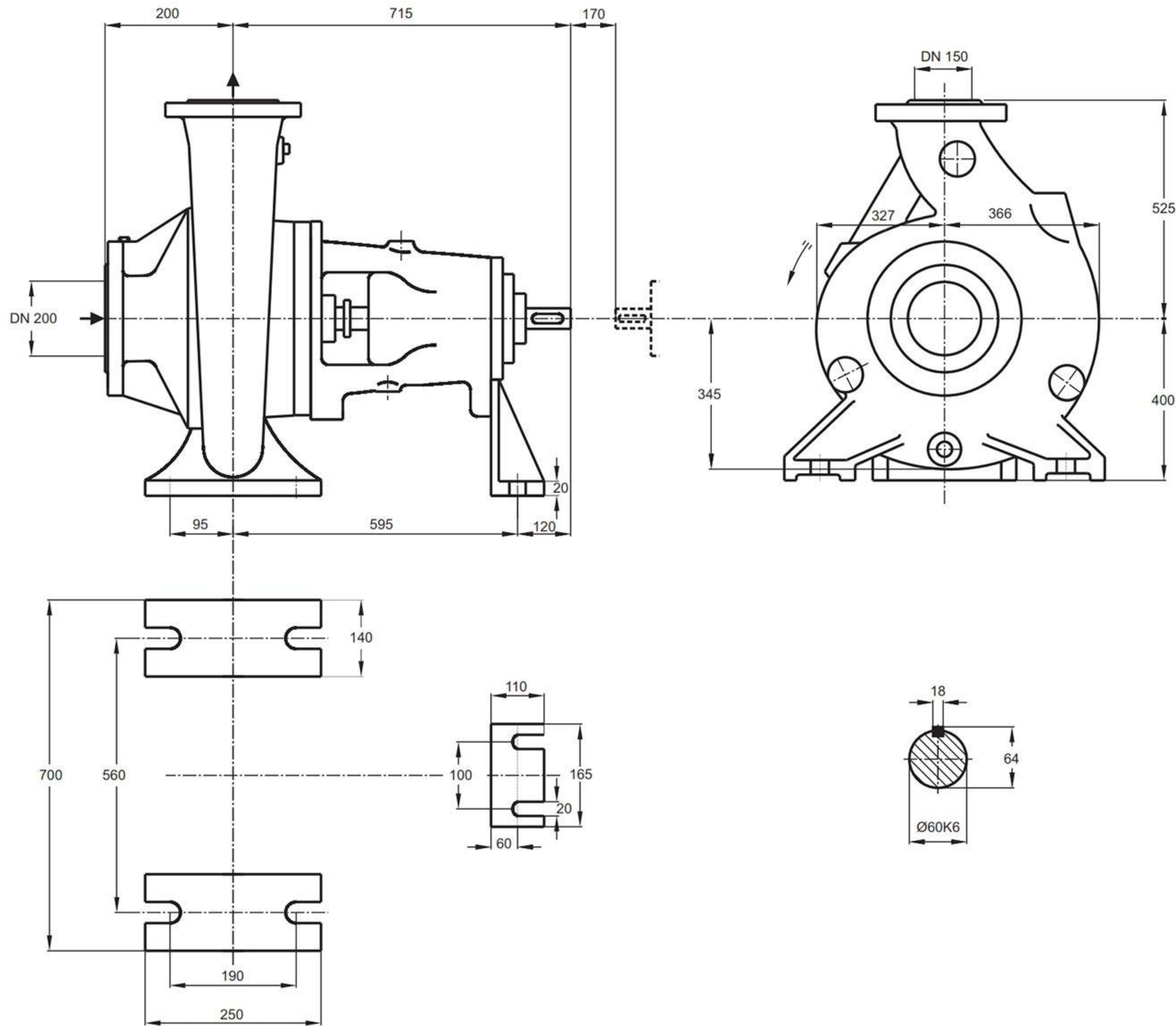
محور : فولاد Ck45
 پروانه : چدن GG - 25
 محفظه : چدن GG - 25
 جنس مواد بر حسب تقاضا قابل تغییر است.



ISO 9906:2012 Grade 3B

مقادیر ارتفاع و توان برای دانسیته $\rho=1\text{kg/dm}^3$ و گرانیوی سینماتیک $20\text{mm}^2/\text{s}$ می‌باشد.

Head and power ratings apply to media with a density of $\rho=1\text{kg/dm}^3$ and a kinetic of $20\text{mm}^2/\text{s}$.



دور ۹۷۰ RPM 970	آبدهی (مترمکعب بر ساعت) Capacity (m ³ /h)					قطر پروانه Imp. Dia. (mm)	فلنج پمپ Pump Flange (mm)		مشخصات موتور Motor Characteristics			قطر لوله Pipe Dia. (Inch)	
	100	150	250	350	450		مکش Inlet	رانش outlet	Power / kW	قدرت A کیلووات HP	I / Amp	جریان / آمپر	مکش Inlet
ارتفاع (متر) Head (m)	38	37	35	28	17	500	200	150	45	61	85.5	B	C
	34	33	31	23	12	480			37	50	70.5		
	31	30	28	20	-	460			30	41	58.5		
	28	28	25	17	-	440			30	41	58.5		

دور ۱۴۵۰ RPM 1450	آبدهی (مترمکعب بر ساعت) Capacity (m ³ /h)					قطر پروانه Imp. Dia. (mm)	فلنج پمپ Pump Flange (mm)		مشخصات موتور Motor Characteristics			قطر لوله Pipe Dia. (Inch)	
	150	250	350	450	550		مکش Inlet	رانش outlet	Power / kW	قدرت A کیلووات HP	I / Amp	جریان / آمپر	مکش Inlet
ارتفاع (متر) Head (m)	85	83	79.5	71.5	57.5	500	200	150	132	180	243	B	C
	77	75	71.5	62.5	48	480			110	150	205		
	70.5	69	64	55	39	460			110	150	205		
	65	63	58.5	48.5	-	440			90	122	163		

GENERAL SPECIFICATIONS OF CENTRIFUGAL PUMPS

Output size	: 100 to 300 mm
Capacity	: 30 to 1800 m ³ /h
Head	: 3 to 90 m
Operating temperature with soft packed stuffing box	: from -50°C to 110°C
Operating temperature with mechanical seal	: from -50°C to 140°C

مشخصات کلی پمپ‌های گریز از مرکز

قطر خروجی	: ۱۰۰ تا ۳۰۰ میلی‌متر
ظرفیت آبدهی	: ۳۰ تا ۱۸۰۰ مترمکعب در ساعت
ارتفاع	: ۳ تا ۹۰ متر
درجه حرارت سیال درآببندی	
با نوار گرافیت	: از ۵۰ تا ۱۱۰ درجه سانتی‌گراد
درجه حرارت سیال درآببندی	
با آببند مکانیکی	: از ۵۰ تا ۱۴۰ درجه سانتی‌گراد

Material :

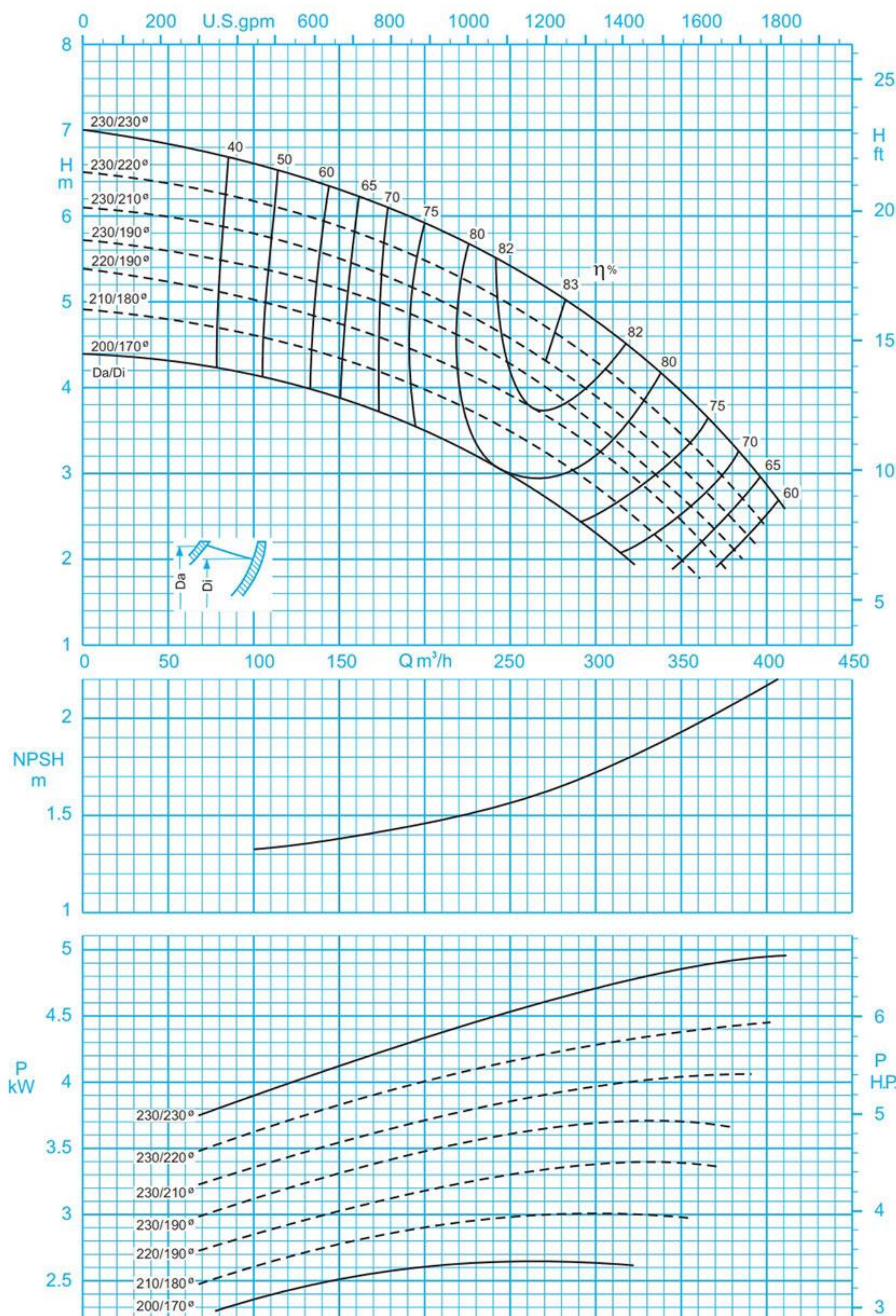
Shaft	: Steel Ck45
Impeller	: Cast - Iron GG - 25
Casing	: Cast - Iron GG - 25

Material are changeable on request.

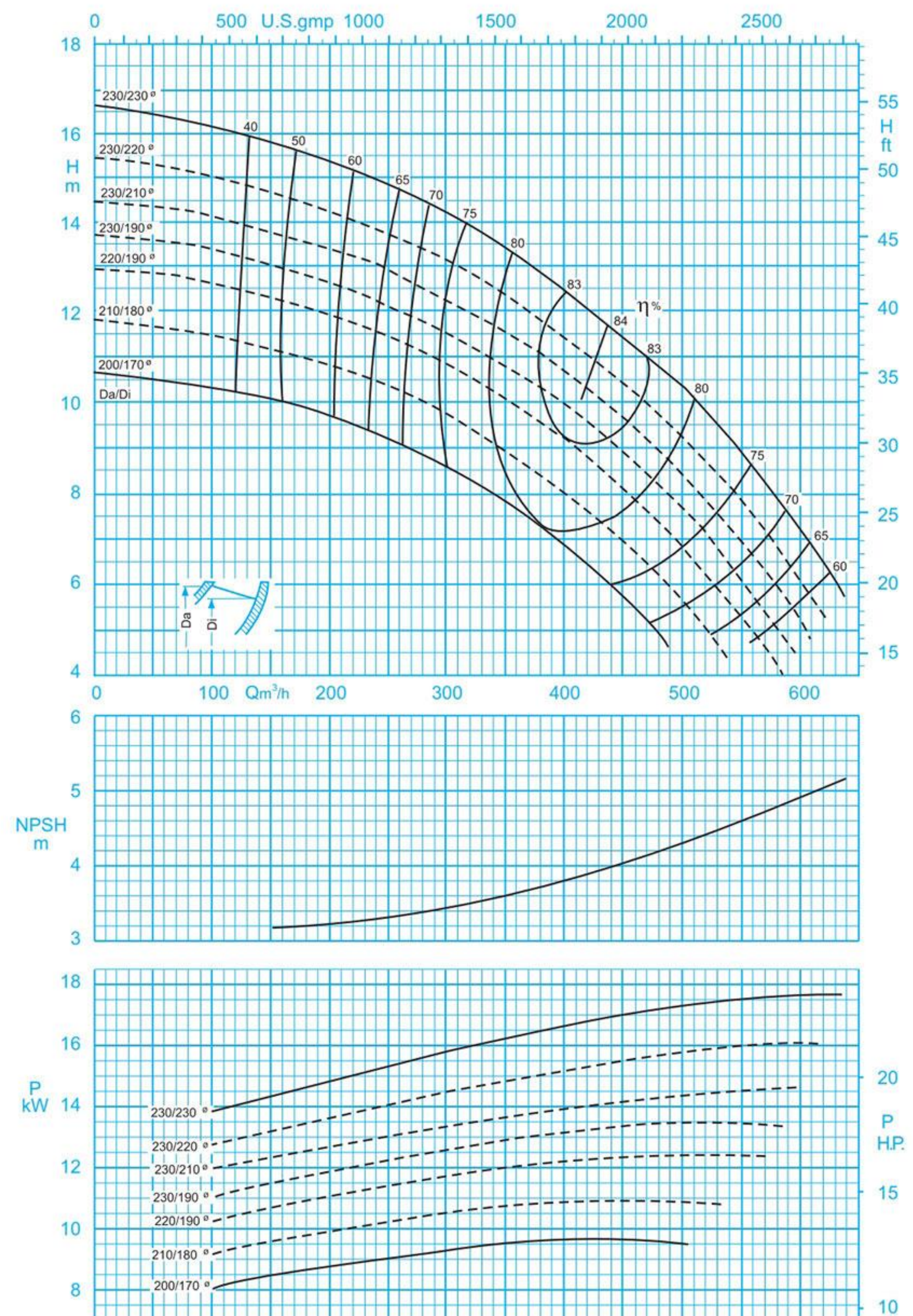
جنس مواد :

محور	: فولاد Ck45
پروانه	: چدن GG - 25
محفظه	: چدن GG - 25

جنس مواد بر حسب تقاضا قابل تغییر است.



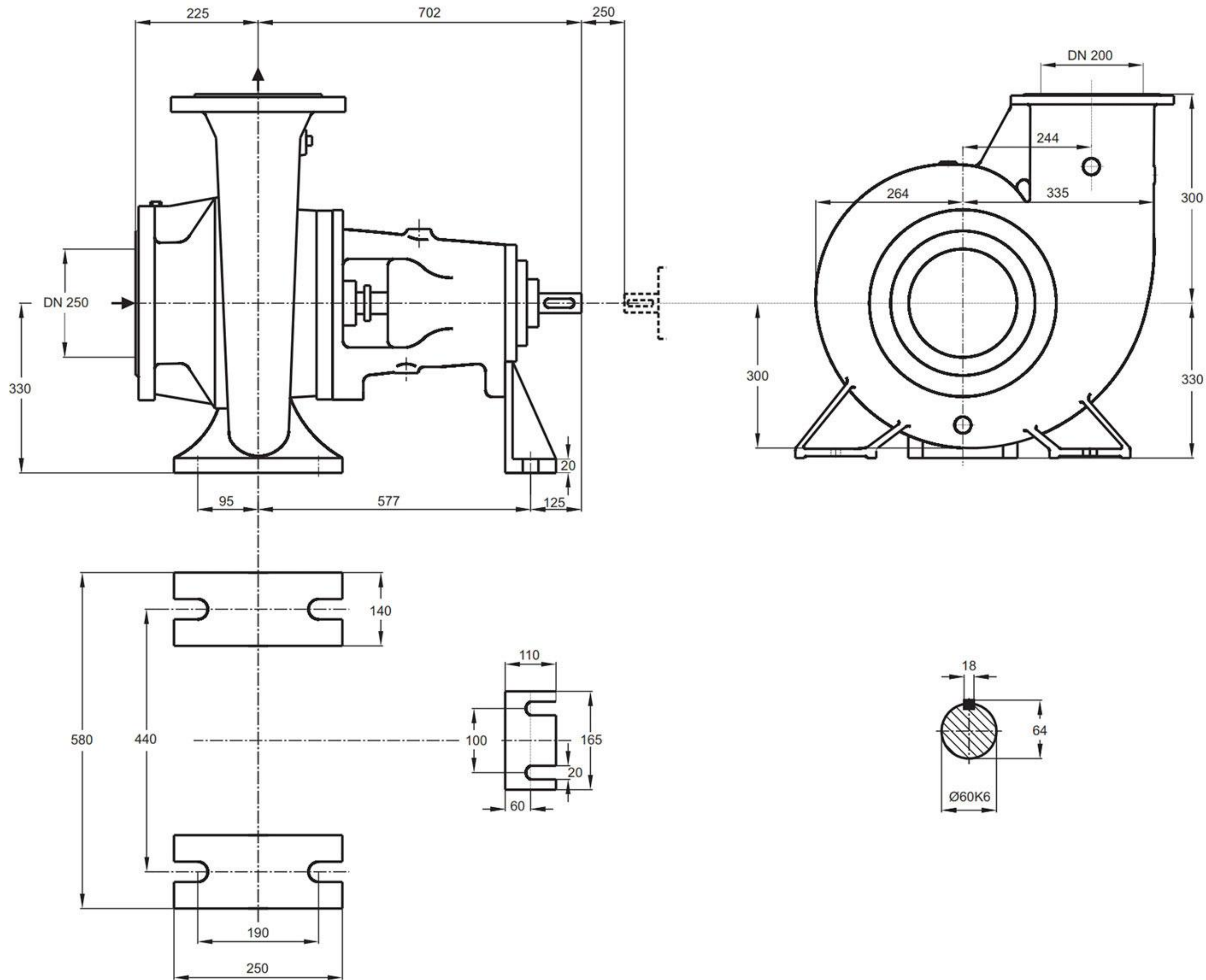
دور موتور ۹۲۵ / 925 rpm



دور موتور ۱۴۵۰ / 1450 rpm

مقادیر ارتفاع و توان برای دانسیته $\rho=1\text{kg/dm}^3$ و گرانیوی سینماتیک $20\text{mm}^2/\text{s}$ می‌باشد.

Head and power ratings apply to media with a density of $\rho=1\text{kg/dm}^3$ and a kinetic of $20\text{mm}^2/\text{s}$.



دور ۹۲۵ RPM 925	آبدهی (مترمکعب بر ساعت) Capacity (m ³ /h)					قطر پروانه Imp. Dia. (mm)	فلنج پمپ Pump Flange (mm)		مشخصات موتور Motor Characteristics			قطر لوله Pipe Dia. (Inch)	
	150	200	250	300	380		مکش Inlet	رانش outlet	Power / kW	A قدرت اسببخار HP	I / Amp	مکش Inlet	رانش outlet
ارتفاع (متر) Head (m)	6.3	6	5.4	4.8	3.4	230/230	200	200	5.5	7.5	12.2	B	C
	5.8	5.4	5	4.4	2.8	230/220			5.5	7.5	12.2		
	5.5	5.1	4.6	4	2.4	230/210			5.5	7.5	12.2		
	5.2	4.8	4.3	3.6	2.1	230/190			4	5.5	8.8		

دور ۱۴۵۰ RPM 1450	آبدهی (مترمکعب بر ساعت) Capacity (m ³ /h)					قطر پروانه Imp. Dia. (mm)	فلنج پمپ Pump Flange (mm)		مشخصات موتور Motor Characteristics			قطر لوله Pipe Dia. (Inch)	
	200	300	400	500	600		مکش Inlet	رانش outlet	Power / kW	A قدرت اسببخار HP	I / Amp	مکش Inlet	رانش outlet
ارتفاع (متر) Head (m)	15.3	14.1	12.4	10.3	7.2	230/230	200	200	22	30	44	B	C
	14.2	13	11.4	9.2	6.2	230/220			18.5	25	36.5		
	13.3	12.2	10.7	8.4	5.2	230/210			15	20	32		
	12.6	11.5	9.9	7.7	-	230/190			15	20	32		



PUMPIRAN

CENTRIFUGAL PUMP ER 200-330

پمپ گریز از مرکز ۲۰۰-۳۳۰

GENERAL SPECIFICATIONS OF CENTRIFUGAL PUMPS

Output size : 100 to 300 mm
 Capacity : 30 to 1800 m³/h
 Head : 3 to 90 m
 Operating temperature with soft packed stuffing box : from -50°C to 110°C
 Operating temperature with mechanical seal : from -50°C to 140°C

مشخصات کلی پمپ‌های گریز از مرکز

قطر خروجی : ۱۰۰ تا ۳۰۰ میلی‌متر
 ظرفیت آبدهی : ۳۰ تا ۱۸۰۰ مترمکعب در ساعت
 ارتفاع : ۳ تا ۹۰ متر
 درجه حرارت سیال درآببندی : با نوار گرافیت : از ۵۰- تا ۱۱۰ درجه سانتی‌گراد
 درجه حرارت سیال درآببندی : با آیبند مکانیکی : از ۵۰- تا ۱۴۰ درجه سانتی‌گراد

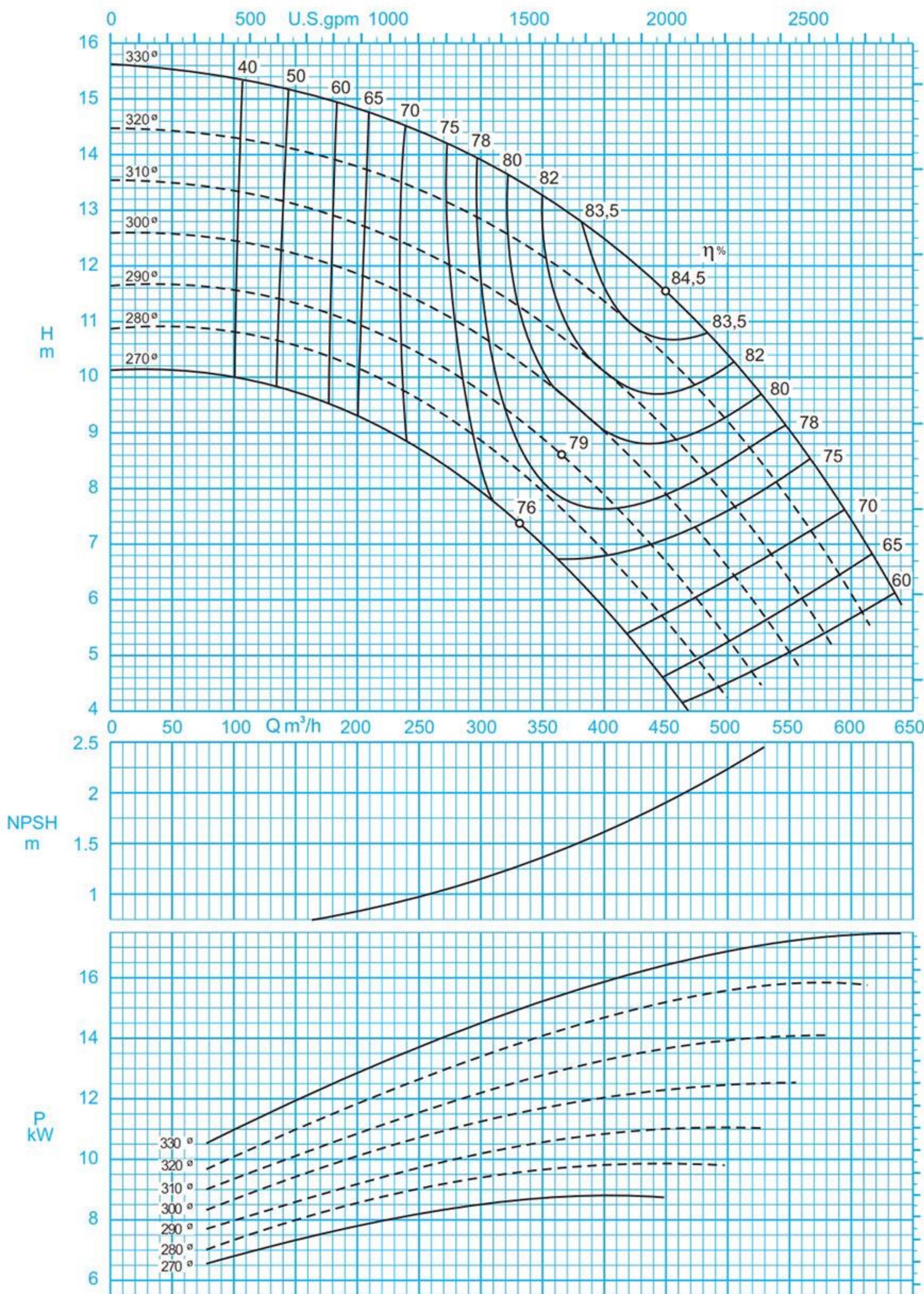
Material :

Shaft : Steel Ck45
 Impeller : Cast - Iron GG - 25
 Casing : Cast - Iron GG - 25

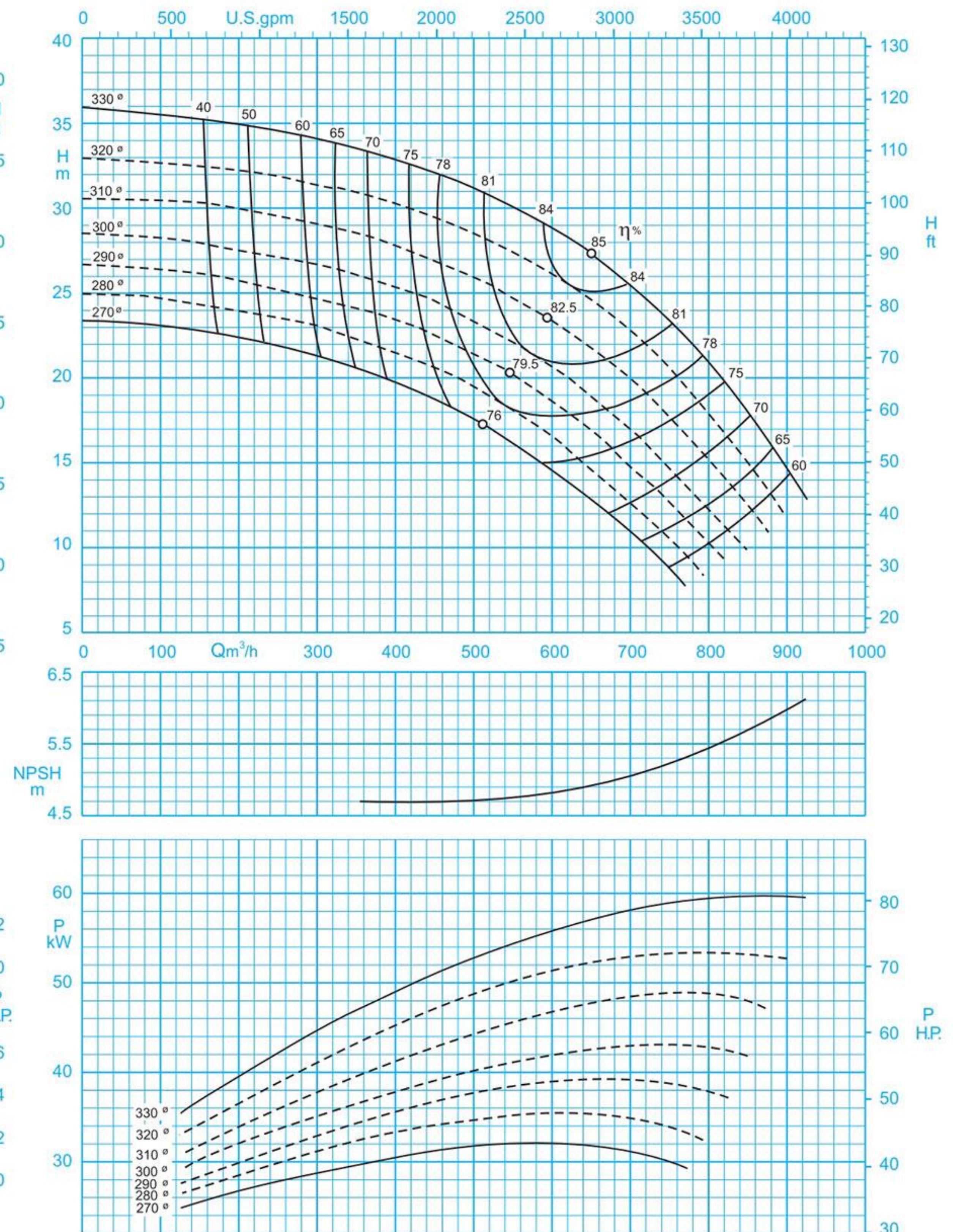
Material are changeable on request.

جنس مواد :

محور : فولاد Ck45
 پروانه : چدن GG - 25
 محفظه : چدن GG - 25
 جنس مواد بر حسب تقاضا قابل تغییر است.



دور موتور ۹۵۰ / 950 rpm

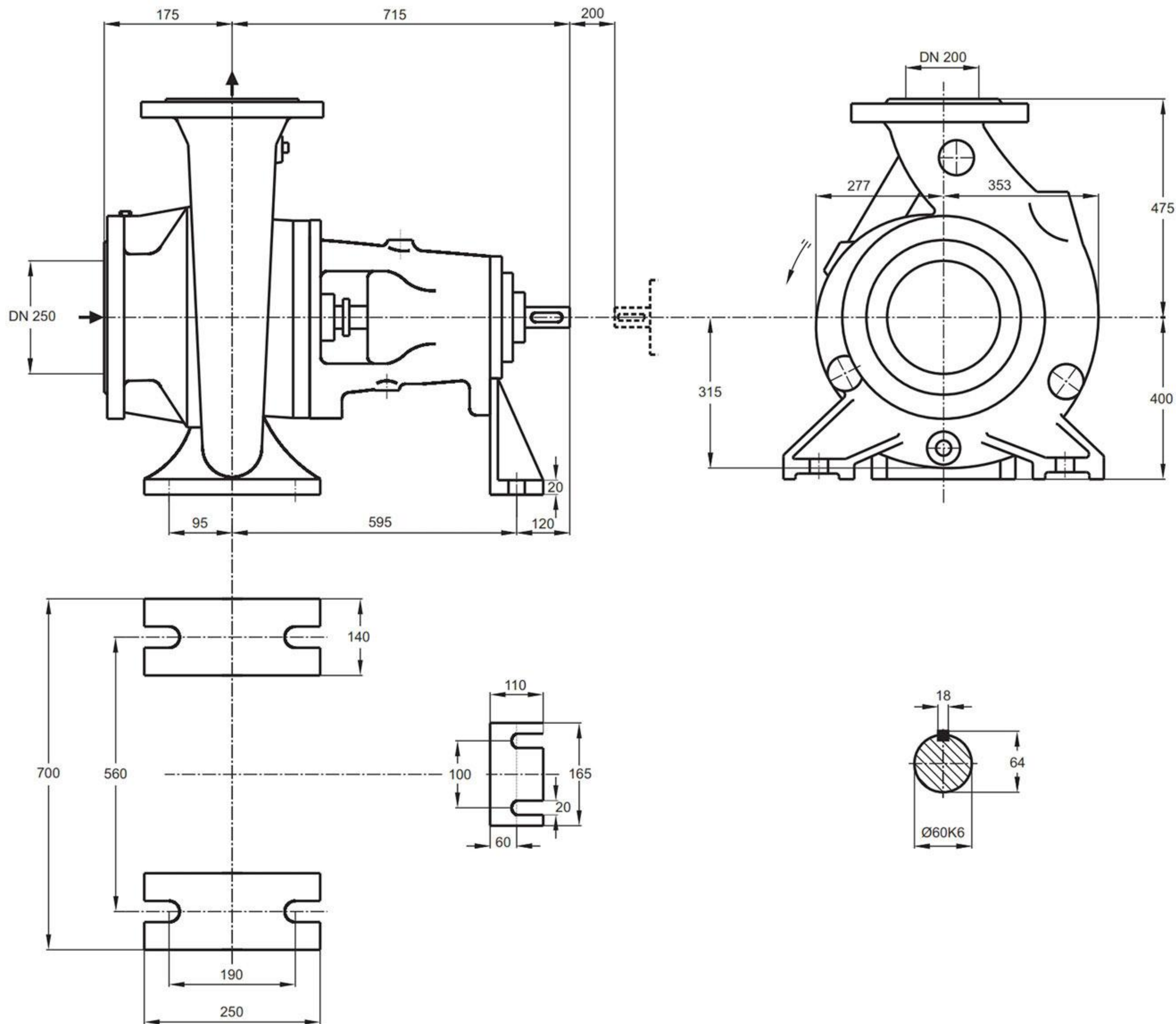


دور موتور ۱۴۵۰ / 1450 rpm

مقادیر ارتفاع و توان برای دانسیته $\rho=1\text{kg/dm}^3$ و گرانیوی سینماتیک $20\text{mm}^2/\text{s}$ می‌باشد.

Head and power ratings apply to media with a density of $\rho=1\text{kg/dm}^3$ and a kinetic of $20\text{mm}^2/\text{s}$.

ISO 9906:2012 Grade 3B



دور ۹۵۰ RPM 950	آبدهی (مترمکعب بر ساعت) Capacity (m ³ /h)					قطر پروانه Imp. Dia. (mm)	فلنج پمپ Pump Flange (mm)		مشخصات موتور Motor Characteristics			قطر لوله Pipe Dia. (Inch)	
	200	300	400	500	600		مکش Inlet	رانش outlet	Power / kW	قدرت A اسببخار HP	I / Amp	مکش Inlet	رانش outlet
ارتفاع (متر) Head (m)	14.9	14	12.4	10.3	7.5	330	250	200	18.5	25	36.5	B	C
	13.8	12.9	11.4	9.2	6	320			18.5	25	36.5		
12.8	11.8	10	7.8	-	310	15			20	32			
11.9	10.7	9	6.6	-	300	15			20	32			

دور ۱۴۵۰ RPM 1450	آبدهی (مترمکعب بر ساعت) Capacity (m ³ /h)					قطر پروانه Imp. Dia. (mm)	فلنج پمپ Pump Flange (mm)		مشخصات موتور Motor Characteristics			قطر لوله Pipe Dia. (Inch)	
	200	400	600	800	900		مکش Inlet	رانش outlet	Power / kW	قدرت A اسببخار HP	I / Amp	مکش Inlet	رانش outlet
ارتفاع (متر) Head (m)	35	32.9	28.9	21.2	15	330	250	200	75	102	141	B	C
	32.2	30.2	26.2	18.2	12	320			75	102	141		
30	27.9	23.3	15.2	-	310	55			75	104			
27.5	25.3	20.5	12.3	-	300	55			75	104			

GENERAL SPECIFICATIONS OF CENTRIFUGAL PUMPS

Output size	: 100 to 300 mm
Capacity	: 30 to 1800 m ³ /h
Head	: 3 to 90 m
Operating temperature with soft packed stuffing box	: from -50°C to 110°C
Operating temperature with mechanical seal	: from -50°C to 140°C

مشخصات کلی پمپ‌های گریز از مرکز

قطر خروجی	: ۱۰۰ تا ۳۰۰ میلی‌متر
ظرفیت آبدهی	: ۳۰ تا ۱۸۰۰ مترمکعب در ساعت
ارتفاع	: ۳ تا ۹۰ متر
درجه حرارت سیال درآببندی	
با نوار گرافیت	: از ۵۰ تا ۱۱۰ درجه سانتی‌گراد
درجه حرارت سیال درآببندی	
با آببند مکانیکی	: از ۵۰ تا ۱۴۰ درجه سانتی‌گراد

Material :

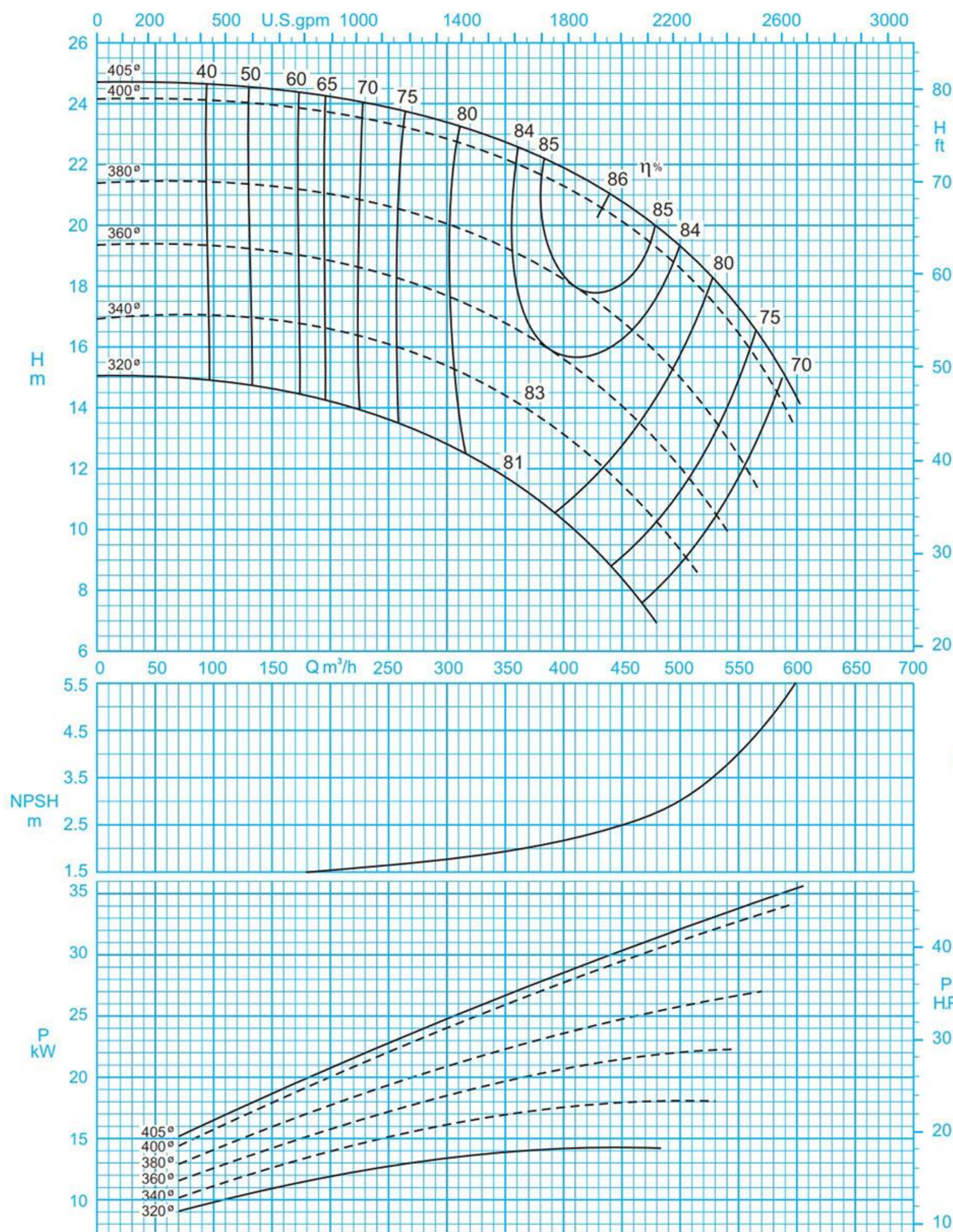
Shaft	: Steel Ck45
Impeller	: Cast - Iron GG - 25
Casing	: Cast - Iron GG - 25

Material are changeable on request.

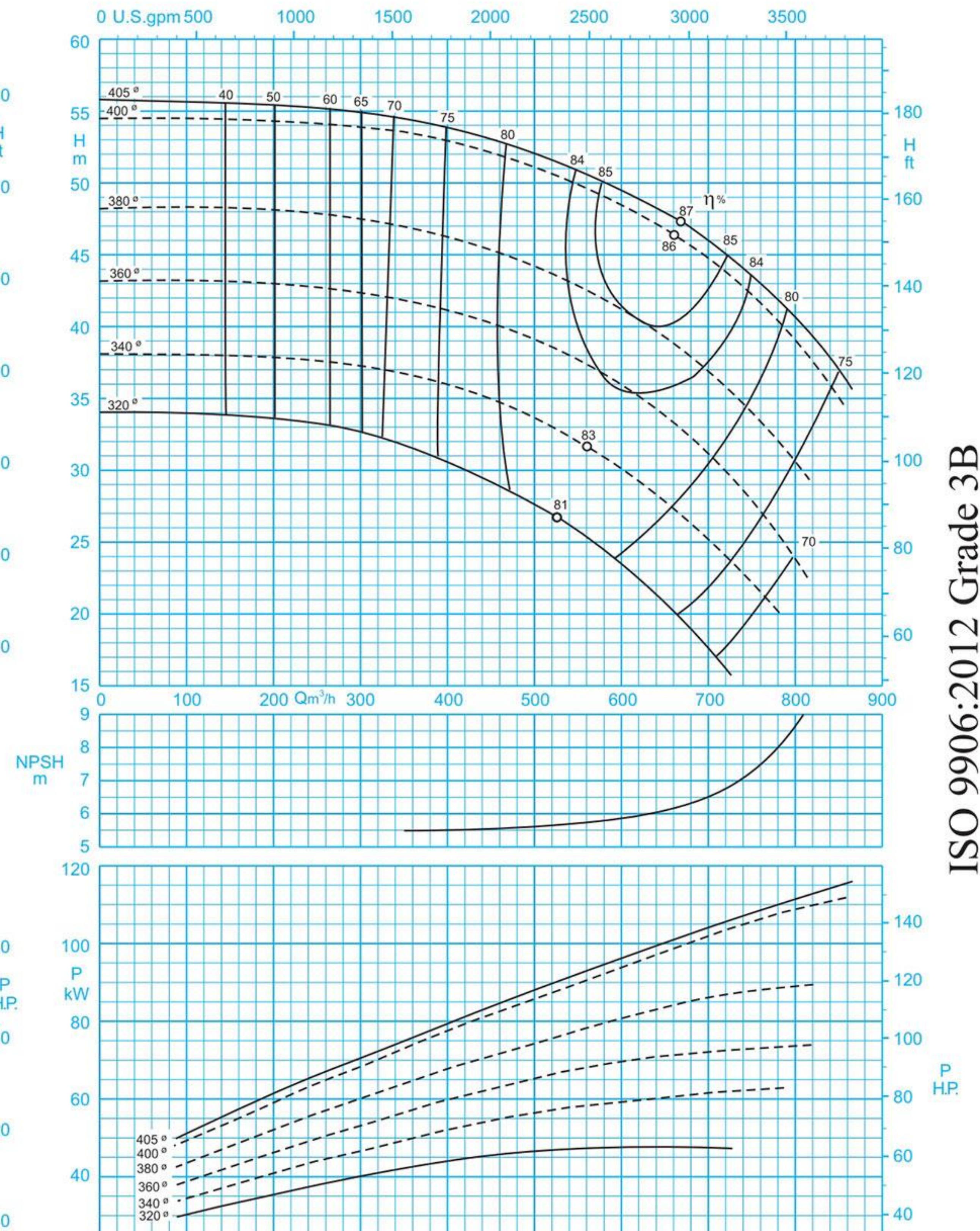
جنس مواد :

محور	: فولاد Ck45
پروانه	: چدن GG - 25
محفظه	: چدن GG - 25

جنس مواد بر حسب تقاضا قابل تغییر است.



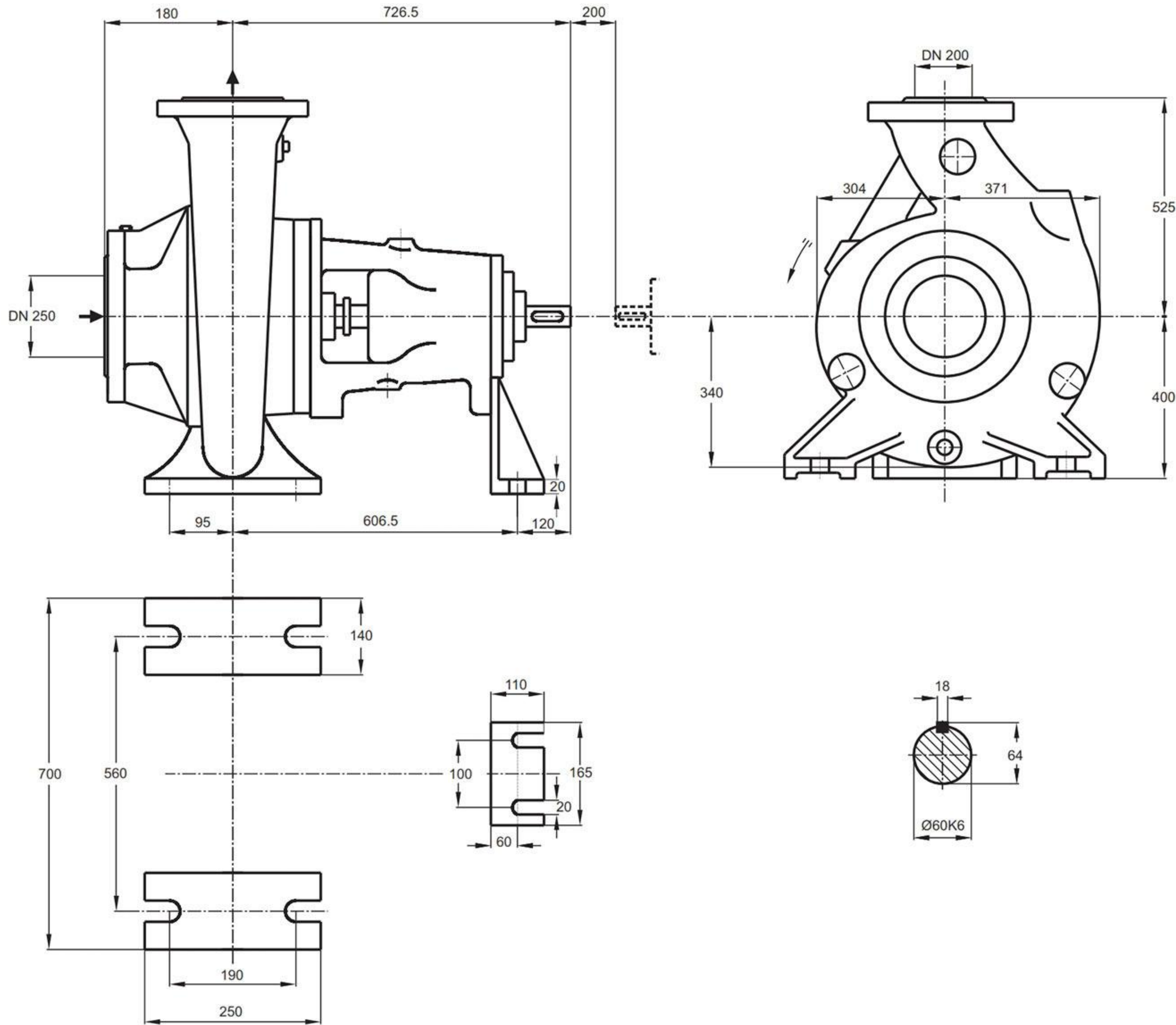
دور موتور ۹۷۰ / 970 rpm



دور موتور ۱۴۵۰ / 1450 rpm

مقادیر ارتفاع و توان برای دانسیته $\rho=1\text{kg/dm}^3$ و گرانیروی سینماتیک $20\text{mm}^2/\text{s}$ می باشد.

Head and power ratings apply to media with a density of $\rho=1\text{kg/dm}^3$ and a kinetic of $20\text{mm}^2/\text{s}$.



دور ۹۷۰ RPM 970	آبدهی (مترمکعب بر ساعت) Capacity (m ³ /h)					قطر پروانه Imp. Dia. (mm)	فلنج پمپ Pump Flange (mm)		مشخصات موتور Motor Characteristics			قطر لوله Pipe Dia. (Inch)	
	200	300	400	500	550		مکش Inlet	رانش outlet	Power / قدرت A		I / جریان	مکش Inlet	رانش outlet
									kW کیلووات	HP اسببخار	Amp آمپر		
ارتفاع (متر) Head (m)	24.5	23.5	22	19	17	405	250	200	37	50	70.5	B	C
	21	20	18	15	12.5				380	30	41		
19	17.5	15.5	12	-	360	22			30	44			
16.5	15.5	13	9	-	340	18.5			25	36.5			

دور ۱۴۵۰ RPM 1450	آبدهی (مترمکعب بر ساعت) Capacity (m ³ /h)					قطر پروانه Imp. Dia. (mm)	فلنج پمپ Pump Flange (mm)		مشخصات موتور Motor Characteristics			قطر لوله Pipe Dia. (Inch)	
	400	500	600	700	800		مکش Inlet	رانش outlet	Power / قدرت A		I / جریان	مکش Inlet	رانش outlet
									kW کیلووات	HP اسببخار	Amp آمپر		
ارتفاع (متر) Head (m)	54	52	49.5	46	40.5	405	250	200	132	180	243	B	C
	46	44	41	36.3	30.5				380	110	150		
41	38.5	35.5	30.5	-	360	90			122	163			
35.7	33.5	30	25	-	340	75			102	141			

GENERAL SPECIFICATIONS OF CENTRIFUGAL PUMPS

Output size	: 100 to 300 mm
Capacity	: 30 to 1800 m ³ /h
Head	: 3 to 90 m
Operating temperature with soft packed stuffing box	: from -50°C to 110°C
Operating temperature with mechanical seal	: from -50°C to 140°C

مشخصات کلی پمپ‌های گریز از مرکز

قطر خروجی	: ۱۰۰ تا ۳۰۰ میلی‌متر
ظرفیت آبدهی	: ۳۰ تا ۱۸۰۰ مترمکعب در ساعت
ارتفاع	: ۳ تا ۹۰ متر
درجه حرارت سیال درآببندی	
با نوار گرافیت	: از ۵۰ - تا ۱۱۰ درجه سانتی‌گراد
درجه حرارت سیال درآببندی	
با آببند مکانیکی	: از ۵۰ - تا ۱۴۰ درجه سانتی‌گراد

Material :

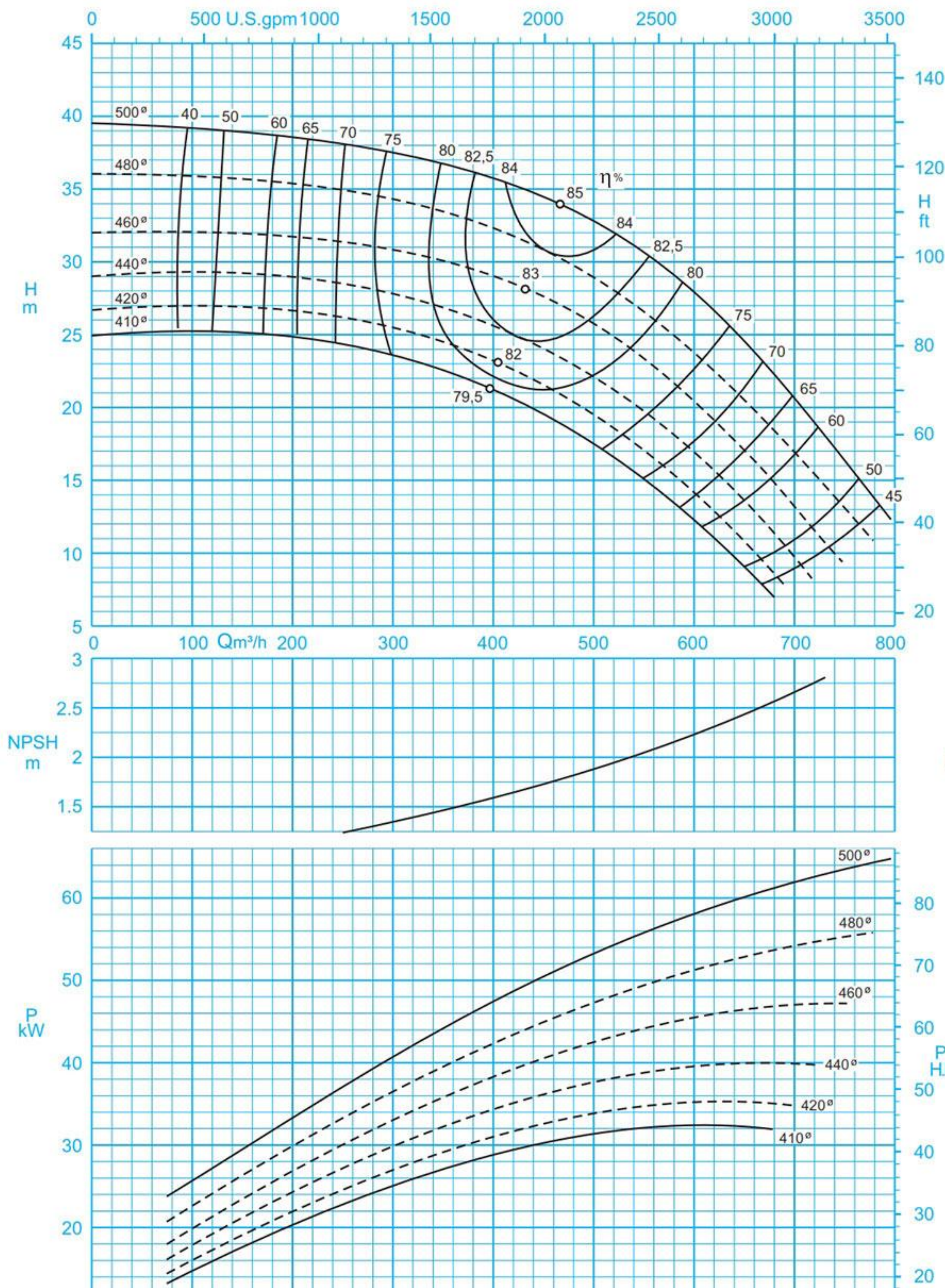
Shaft	: Steel Ck45
Impeller	: Cast - Iron GG - 25
Casing	: Cast - Iron GG - 25

Material are changeable on request.

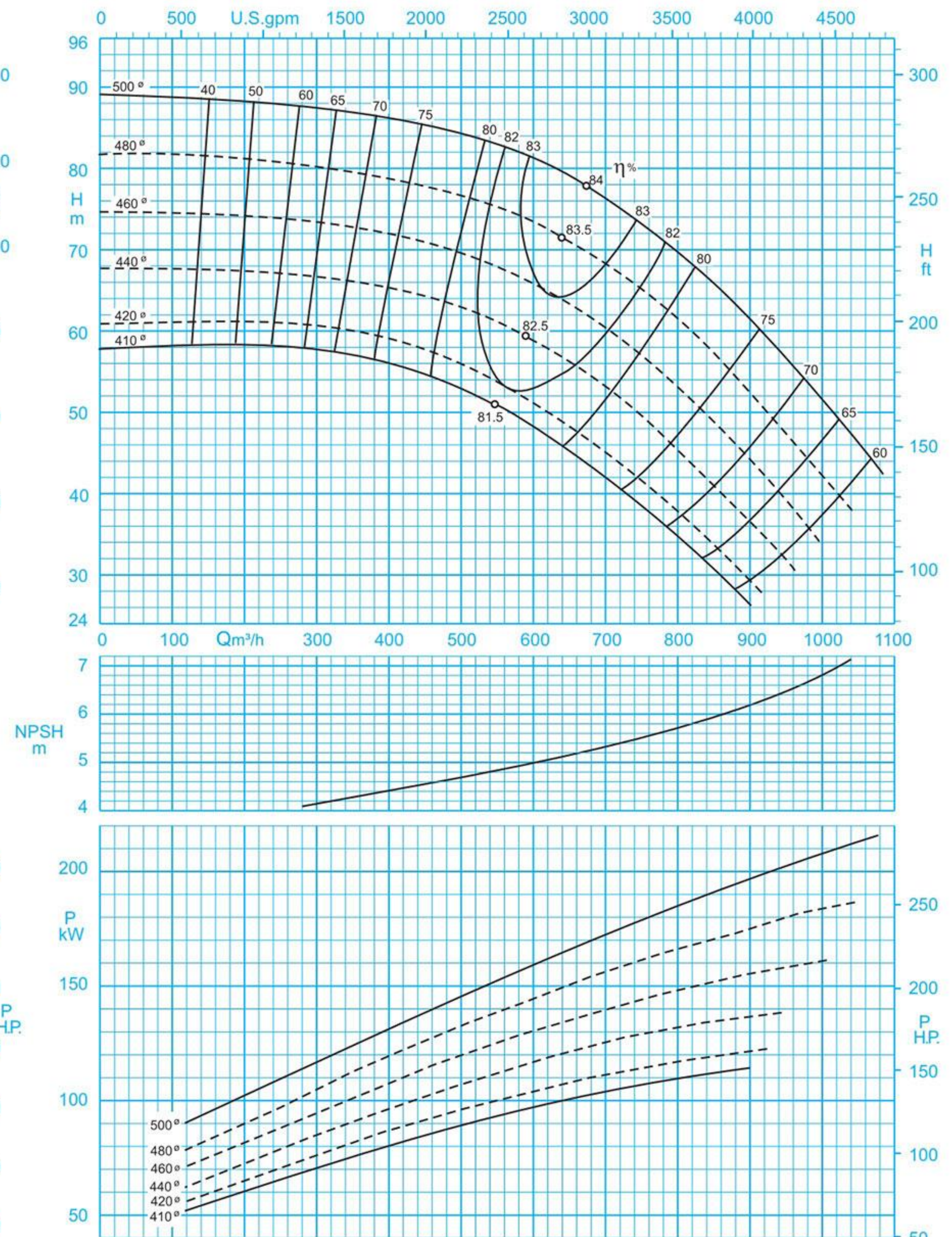
جنس مواد :

محور	: فولاد Ck45
پروانه	: چدن GG - 25
محفظه	: چدن GG - 25

جنس مواد بر حسب تقاضا قابل تغییر است.



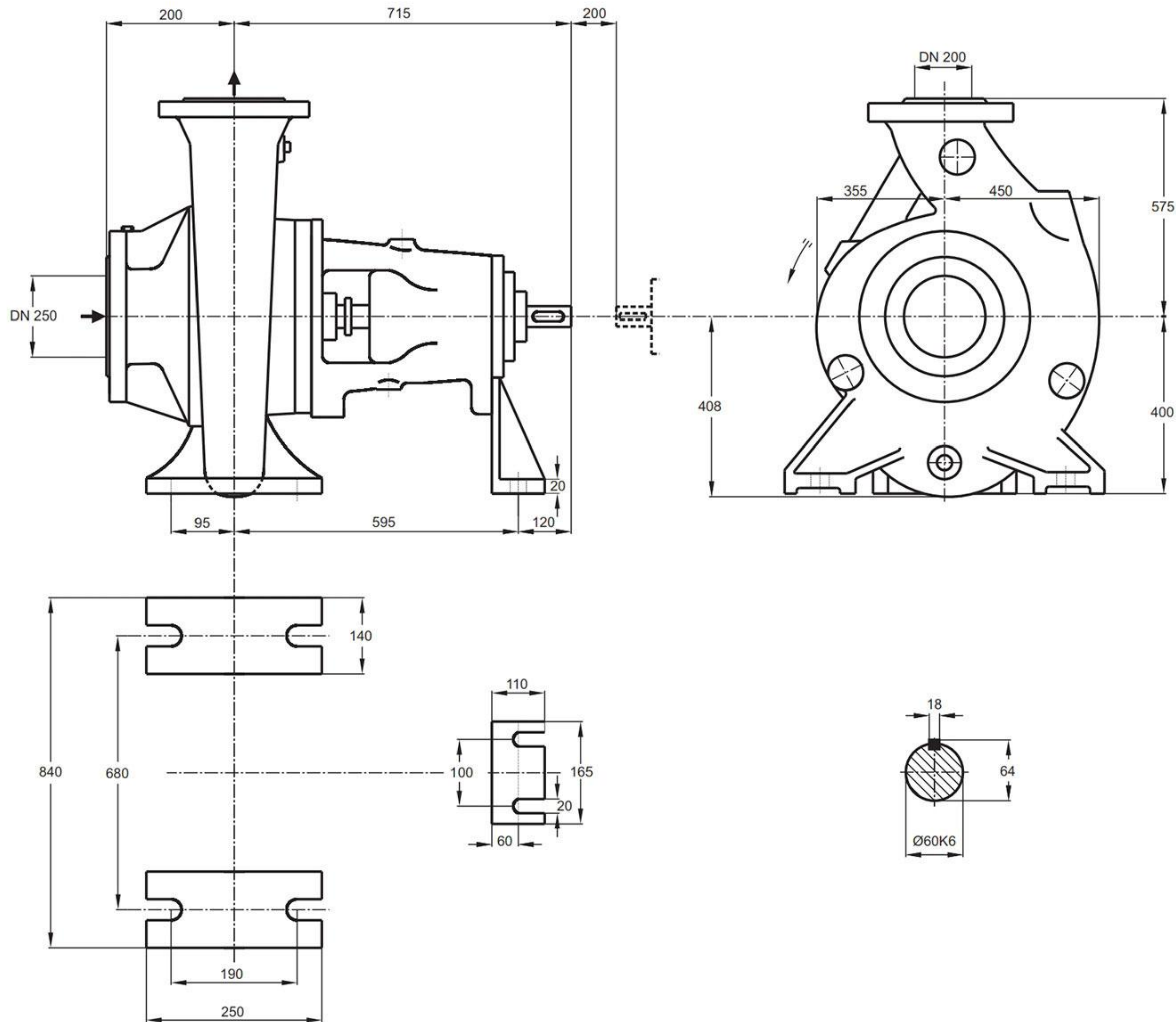
دور موتور ۹۷۰ / 970 rpm



دور موتور ۱۴۵۰ / 1450 rpm

مقادیر ارتفاع و توان برای دانسیته $\rho=1\text{kg/dm}^3$ و گرانیوی سینماتیک $20\text{mm}^2/\text{s}$ می‌باشد.

Head and power ratings apply to media with a density of $\rho=1\text{kg/dm}^3$ and a kinetic of $20\text{mm}^2/\text{s}$.



دور ۹۷۰ RPM 970	آبدهی (مترمکعب بر ساعت) Capacity (m ³ /h)					قطر پروانه Imp. Dia. (mm)	فلنج پمپ Pump Flange (mm)		مشخصات موتور Motor Characteristics			قطر لوله Pipe Dia. (Inch)	
	200	300	400	500	700		مکش Inlet	رانش outlet	Power / قدرت A		I / جریان	مکش Inlet	رانش outlet
									kW کیلووات	HP اسببخار	Amp آمپر		
ارتفاع (متر) Head (m)	38.5	37.5	36	33	21	250	200	75	102	141	B	C	
	35	34.5	32.5	29	17			480	55	75			104
32	31	29	26	13.5	460			55	75	104			
29	28	26	22.5	10	440			45	61	85.5			

دور ۱۴۵۰ RPM 1450	آبدهی (مترمکعب بر ساعت) Capacity (m ³ /h)					قطر پروانه Imp. Dia. (mm)	فلنج پمپ Pump Flange (mm)		مشخصات موتور Motor Characteristics			قطر لوله Pipe Dia. (Inch)	
	200	400	600	800	1000		مکش Inlet	رانش outlet	Power / قدرت A		I / جریان	مکش Inlet	رانش outlet
									kW کیلووات	HP اسببخار	Amp آمپر		
ارتفاع (متر) Head (m)	88	86	81	69	51	250	200	250	340	445	B	C	
	80.3	78.2	73	61	42			480	200	272			362
74	70.6	65	52	34	460			200	272	362			
66.3	65	58	45	-	440			160	218	294			

GENERAL SPECIFICATIONS OF CENTRIFUGAL PUMPS

Output size : 100 to 300 mm
 Capacity : 30 to 1800 m³/h
 Head : 3 to 90 m
 Operating temperature with soft packed stuffing box : from -50°C to 110°C
 Operating temperature with mechanical seal : from -50°C to 140°C

مشخصات کلی پمپ‌های گریز از مرکز

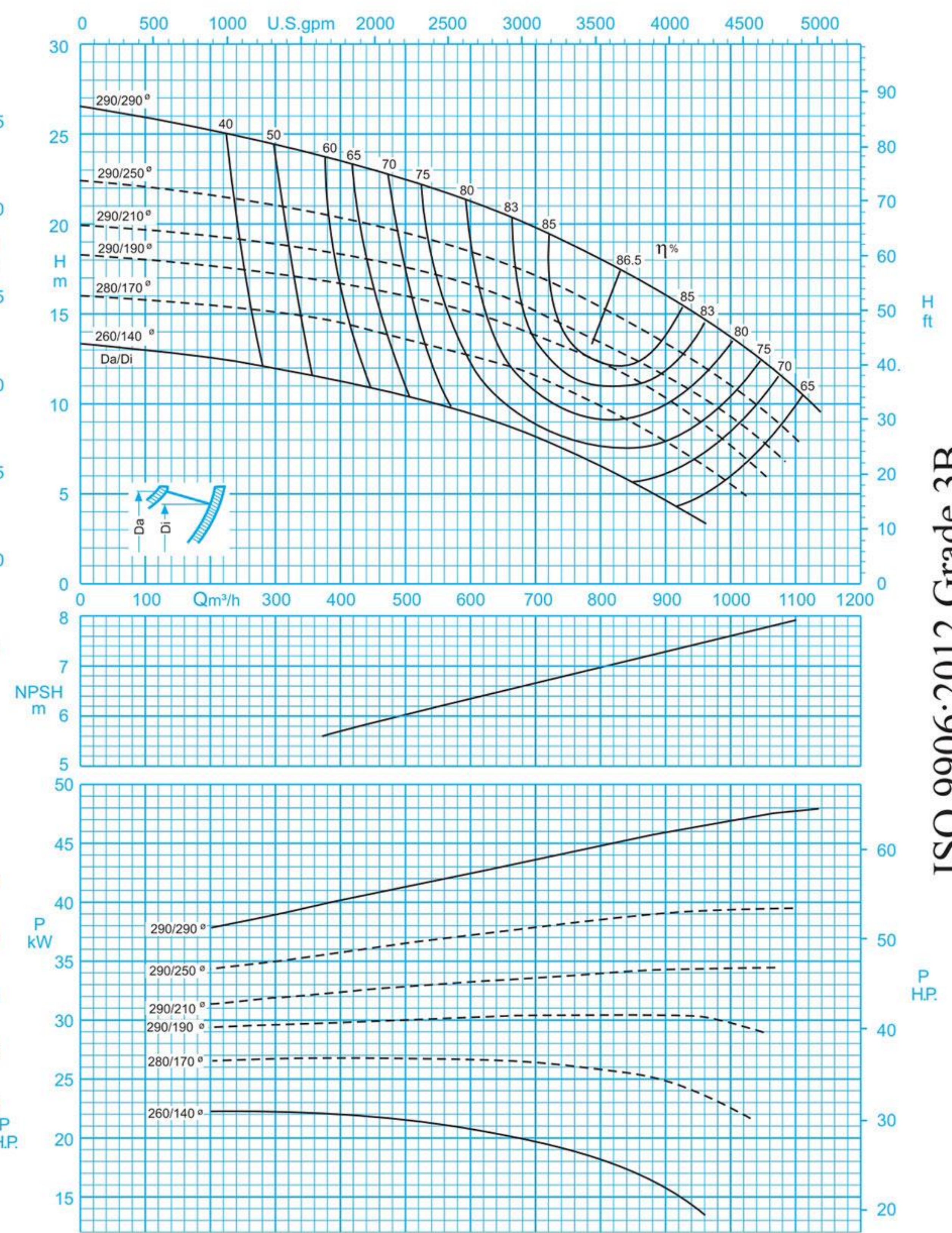
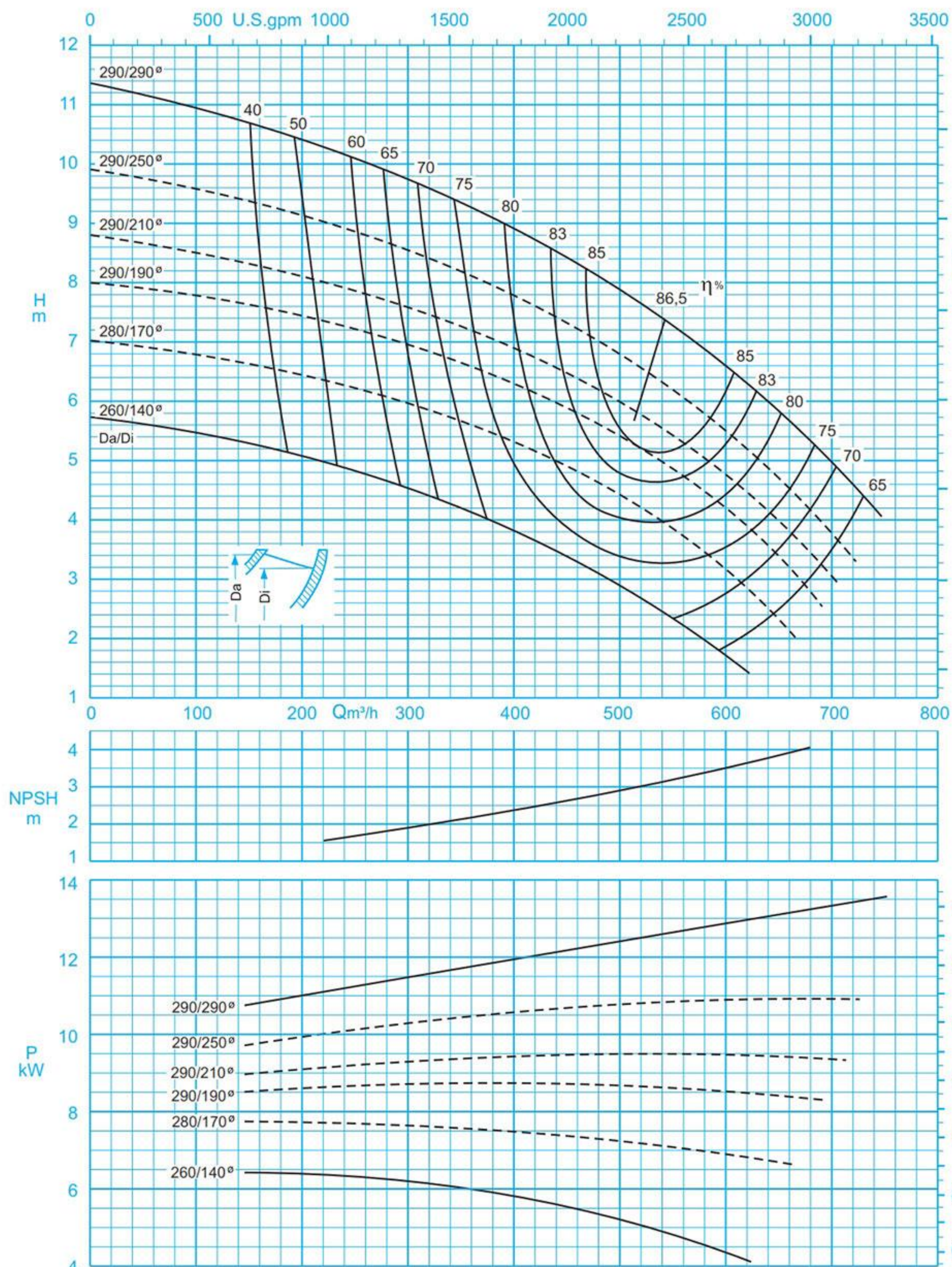
قطر خروجی : ۱۰۰ تا ۳۰۰ میلی‌متر
 ظرفیت آبدهی : ۳۰ تا ۱۸۰۰ مترمکعب در ساعت
 ارتفاع : ۳ تا ۹۰ متر
 درجه حرارت سیال درآببندی :
 با نوار گرافیت : از ۵۰ تا ۱۱۰ درجه سانتی‌گراد
 درجه حرارت سیال درآببندی :
 با آیبند مکانیکی : از ۵۰ تا ۱۴۰ درجه سانتی‌گراد

Material :

Shaft : Steel Ck45
 Impeller : Cast - Iron GG - 25
 Casing : Cast - Iron GG - 25
 Material are changeable on request.

جنس مواد :

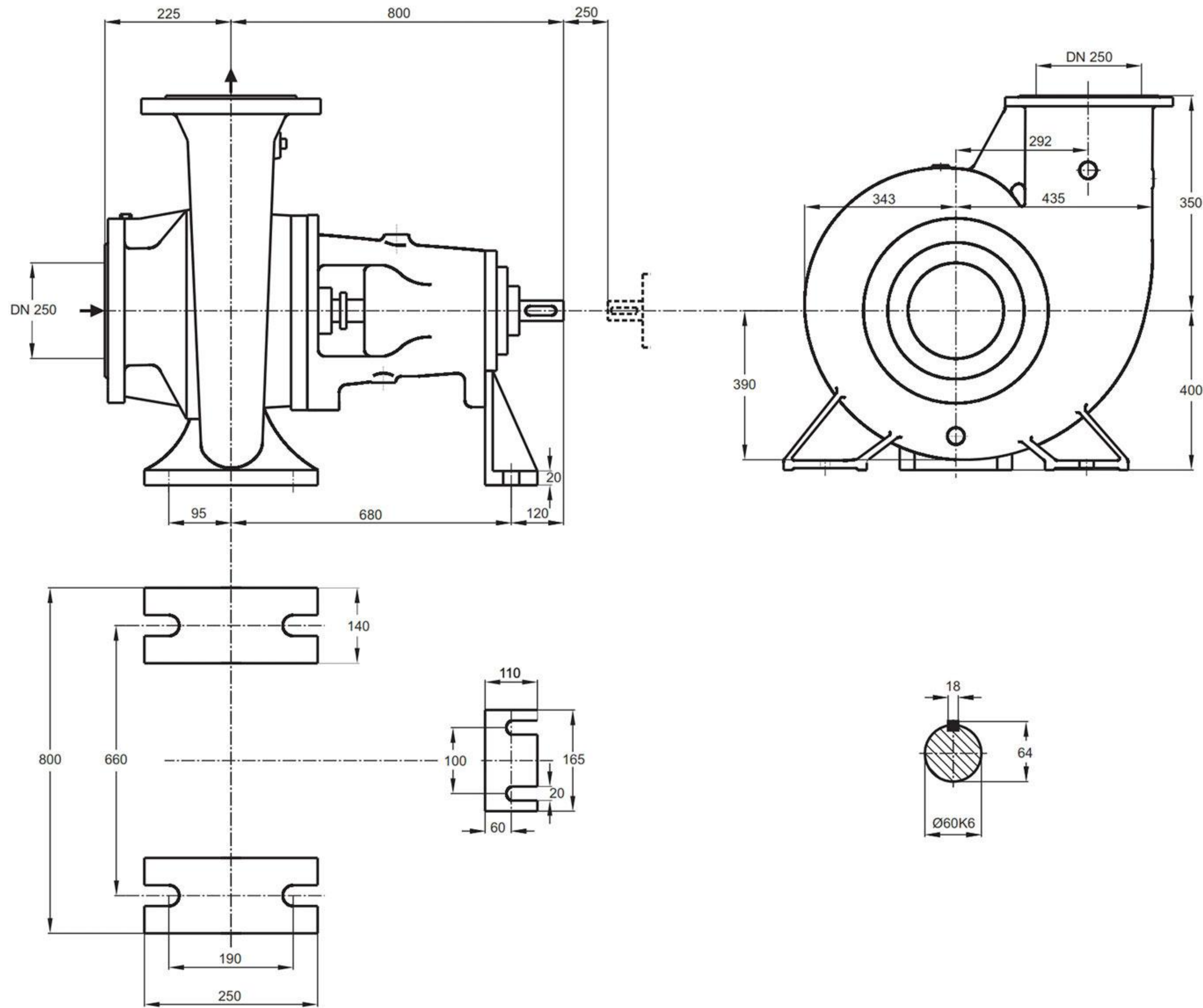
محور : فولاد Ck45
 پروانه : چدن GG - 25
 محفظه : چدن GG - 25
 جنس مواد بر حسب تقاضا قابل تغییر است.



ISO 9906:2012 Grade 3B

مقادیر ارتفاع و توان برای دانسیته $\rho=1\text{kg/dm}^3$ و گرانیوی سینماتیک $20\text{mm}^2/\text{s}$ می‌باشد.

Head and power ratings apply to media with a density of $\rho=1\text{kg/dm}^3$ and a kinetic of $20\text{mm}^2/\text{s}$.



دور ۹۵۰ RPM 950	آبدهی (مترمکعب بر ساعت) Capacity (m ³ /h)					قطر پروانه Imp. Dia. (mm)	فلنج پمپ Pump Flange (mm)		مشخصات موتور Motor Characteristics			قطر لوله Pipe Dia. (Inch)	
	300	400	500	600	700		مکش Inlet	رانش outlet	Power / kW	قدرت A کیلووات HP	I / Amp	جریان آمپر	مکش Inlet
ارتفاع (متر) Head (m)	9.8	9	8	6.6	5	290/290	250	250	15	20	29.2	B	C
	8.6	7.8	6.8	5.6	3.8	290/250			11	15	22		
7.6	7	6	4.8	3	290/210	11			15	22			
7	6.4	5.4	4.2	-	290/190	11			15	22			

دور ۱۴۵۰ RPM 1450	آبدهی (مترمکعب بر ساعت) Capacity (m ³ /h)					قطر پروانه Imp. Dia. (mm)	فلنج پمپ Pump Flange (mm)		مشخصات موتور Motor Characteristics			قطر لوله Pipe Dia. (Inch)	
	300	500	700	900	1100		مکش Inlet	رانش outlet	Power / kW	قدرت A کیلووات HP	I / Amp	جریان آمپر	مکش Inlet
ارتفاع (متر) Head (m)	24.5	22.5	19.5	16	10.8	290/290	250	250	55	75	104	B	C
	21	19.5	17	13.5	8	290/250			45	61	85.5		
18.8	17.5	15	11.5	-	290/210	37			50	70.5			
17	16	13.6	10	-	290/190	37			50	70.5			

GENERAL SPECIFICATIONS OF CENTRIFUGAL PUMPS

Output size	: 100 to 300 mm
Capacity	: 30 to 1800 m ³ /h
Head	: 3 to 90 m
Operating temperature with soft packed stuffing box	: from -50°C to 110°C
Operating temperature with mechanical seal	: from -50°C to 140°C

مشخصات کلی پمپ‌های گریز از مرکز

قطر خروجی	: ۱۰۰ تا ۳۰۰ میلی‌متر
ظرفیت آبدهی	: ۳۰ تا ۱۸۰۰ مترمکعب در ساعت
ارتفاع	: ۳ تا ۹۰ متر
درجه حرارت سیال درآببندی	: از ۵۰- تا ۱۱۰ درجه سانتی‌گراد
با نوار گرافیت	: از ۵۰- تا ۱۱۰ درجه سانتی‌گراد
درجه حرارت سیال درآببندی	: از ۵۰- تا ۱۴۰ درجه سانتی‌گراد
با آیبند مکانیکی	: از ۵۰- تا ۱۴۰ درجه سانتی‌گراد

Material :

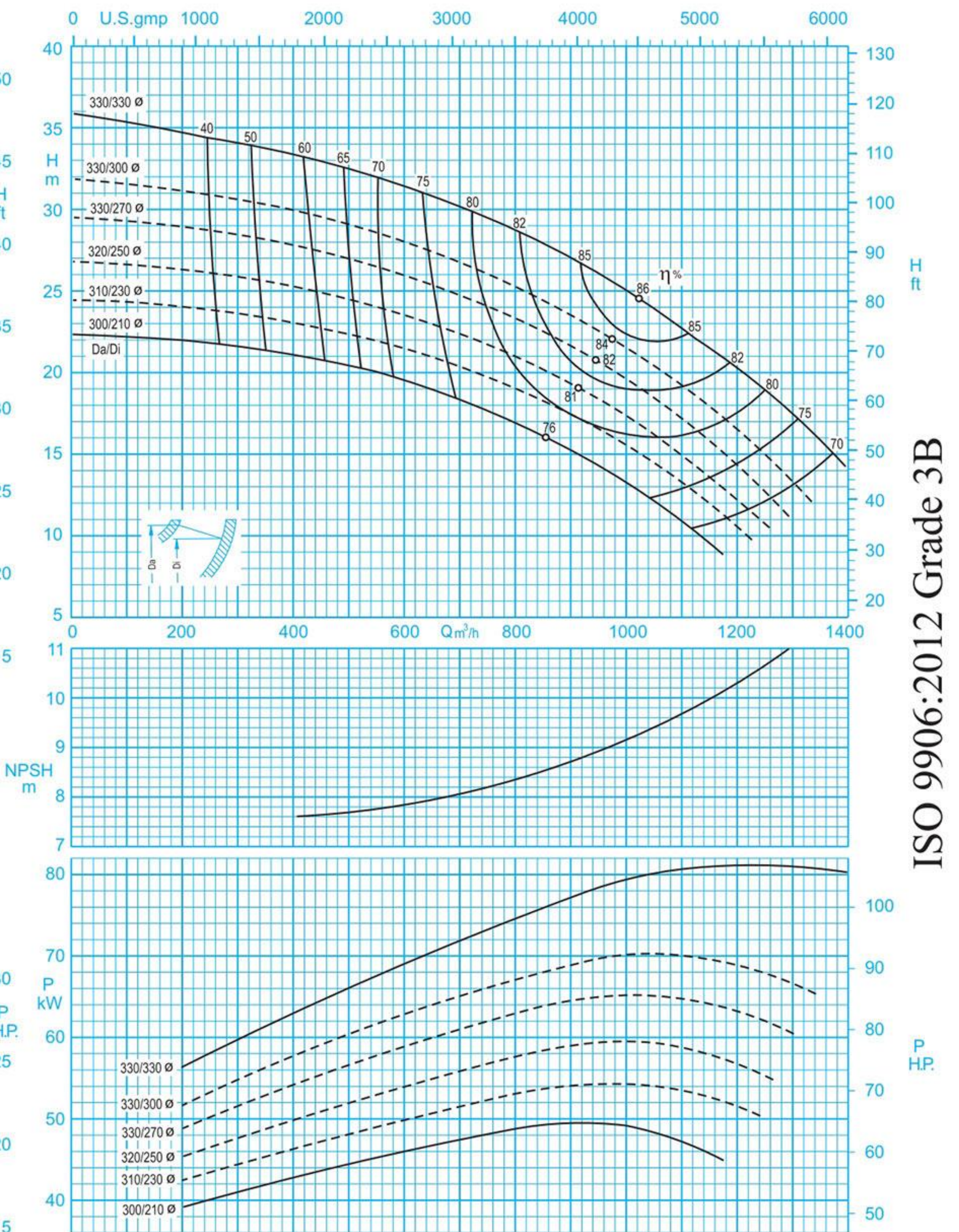
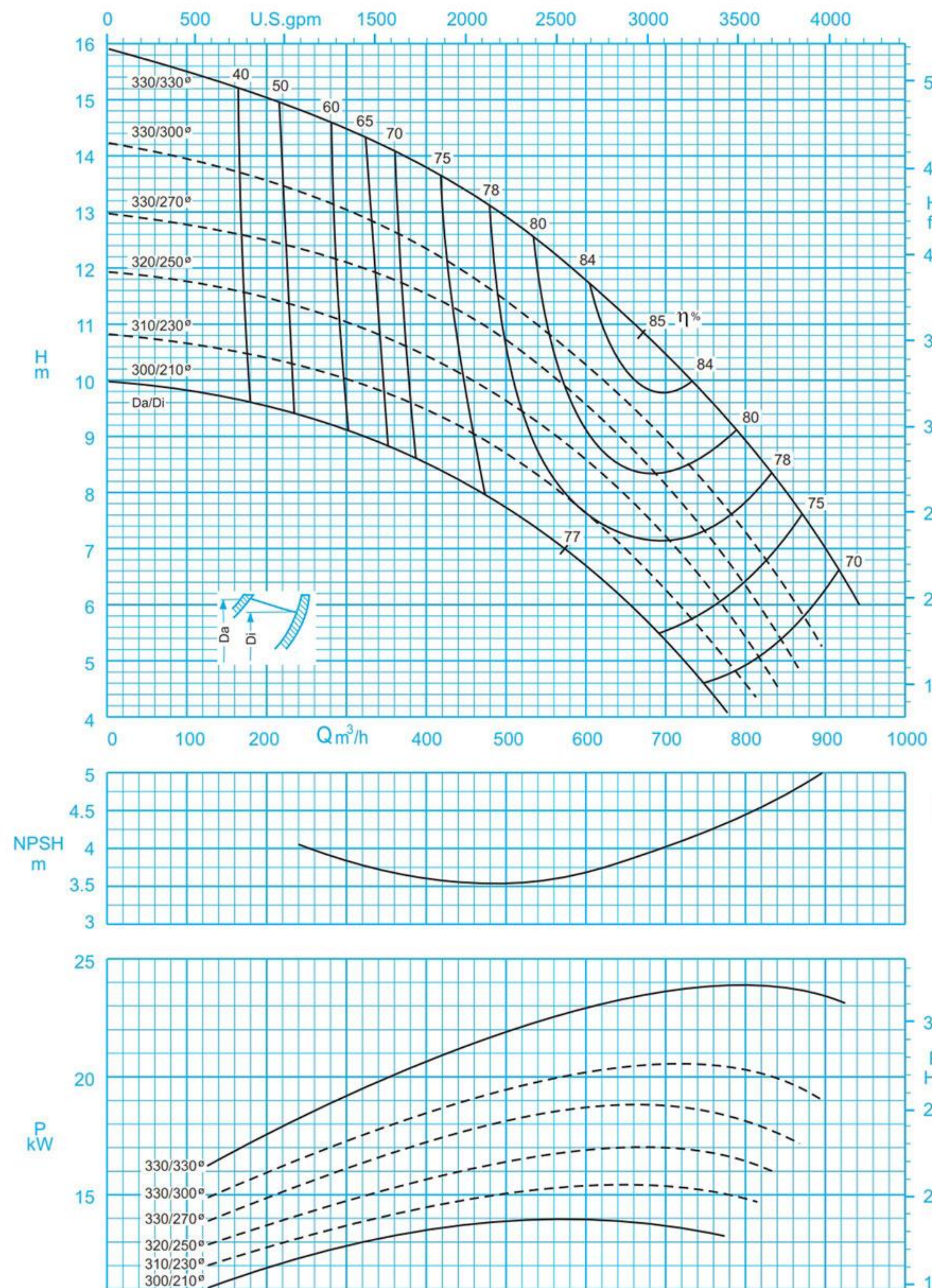
Shaft	: Steel Ck 45
Impeller	: Cast - Iron GG - 25
Casing	: Cast - Iron GG - 25

Material are changeable on request.

جنس مواد :

محور	: فولاد Ck 45
پروانه	: چدن GG - 25
محفظه	: چدن GG - 25

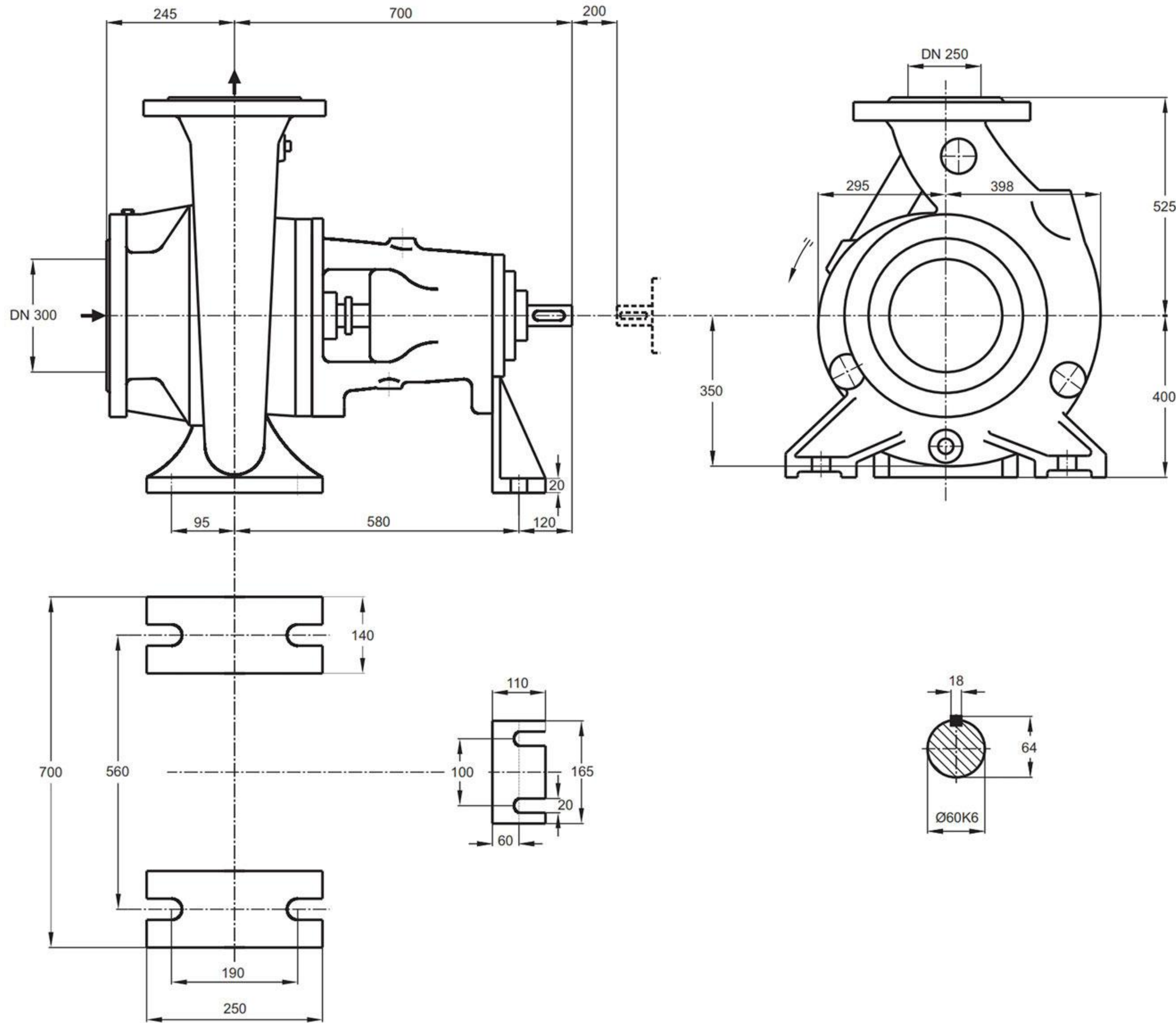
جنس مواد بر حسب تقاضا قابل تغییر است.



ISO 9906:2012 Grade 3B

مقادیر ارتفاع و توان برای دانسیته $\rho=1\text{kg/dm}^3$ و گراندروی سینماتیک $20\text{mm}^2/\text{s}$ می‌باشد.

Head and power ratings apply to media with a density of $\rho=1\text{kg/dm}^3$ and a kinetic of $20\text{mm}^2/\text{s}$.



دور ۹۷۰ RPM 970	آبدهی (مترمکعب بر ساعت) Capacity (m ³ /h)					قطر پروانه Imp. Dia. (mm)	فلنج پمپ Pump Flange (mm)		مشخصات موتور Motor Characteristics			قطر لوله Pipe Dia. (Inch)	
	300	400	500	600	800		مکش Inlet	رانش outlet	قدرت A / Power		جریان I /	مکش Inlet	رانش outlet
									کیلووات kW	اسبخار HP	آمپر Amp		
ارتفاع (متر) Head (m)	14.5	13.8	12.9	11.8	9	330/330	300	250	30	41	54	B	C
	13	12.4	11.4	10.3	7.2	330/300			22	30	39.5		
	12.1	11.5	10.6	9.6	6.3	330/270			18.5	25	34		
	11	10.4	9.6	8.6	5.4	320/250			18.5	25	34		

دور ۱۴۵۰ RPM 1450	آبدهی (مترمکعب بر ساعت) Capacity (m ³ /h)					قطر پروانه Imp. Dia. (mm)	فلنج پمپ Pump Flange (mm)		مشخصات موتور Motor Characteristics			قطر لوله Pipe Dia. (Inch)	
	500	700	900	1100	1300		مکش Inlet	رانش outlet	قدرت A / Power		جریان I /	مکش Inlet	رانش outlet
									کیلووات kW	اسبخار HP	آمپر Amp		
ارتفاع (متر) Head (m)	32.5	30	27	22.7	17.2	330/330	300	250	90	122	163	B	C
	29	26.7	23.4	19	13.2	330/300			75	102	141		
	27	24.5	21.5	17	11	330/270			75	102	141		
	24.5	22.2	19.2	15	-	320/250			75	102	141		

GENERAL SPECIFICATIONS OF CENTRIFUGAL PUMPS

Output size : 100 to 300 mm
 Capacity : 30 to 1800 m³/h
 Head : 3 to 90 m
 Operating temperature with soft packed stuffing box : from -50°C to 110°C
 Operating temperature with mechanical seal : from -50°C to 140°C

مشخصات کلی پمپ‌های گریز از مرکز

قطر خروجی : ۱۰۰ تا ۳۰۰ میلی‌متر
 ظرفیت آبدهی : ۳۰ تا ۱۸۰۰ مترمکعب در ساعت
 ارتفاع : ۳ تا ۹۰ متر
 درجه حرارت سیال درآببندی : با نوار گرافیت : از ۵۰- تا ۱۱۰ درجه سانتی‌گراد
 درجه حرارت سیال درآببندی : با آیبند مکانیکی : از ۵۰- تا ۱۴۰ درجه سانتی‌گراد

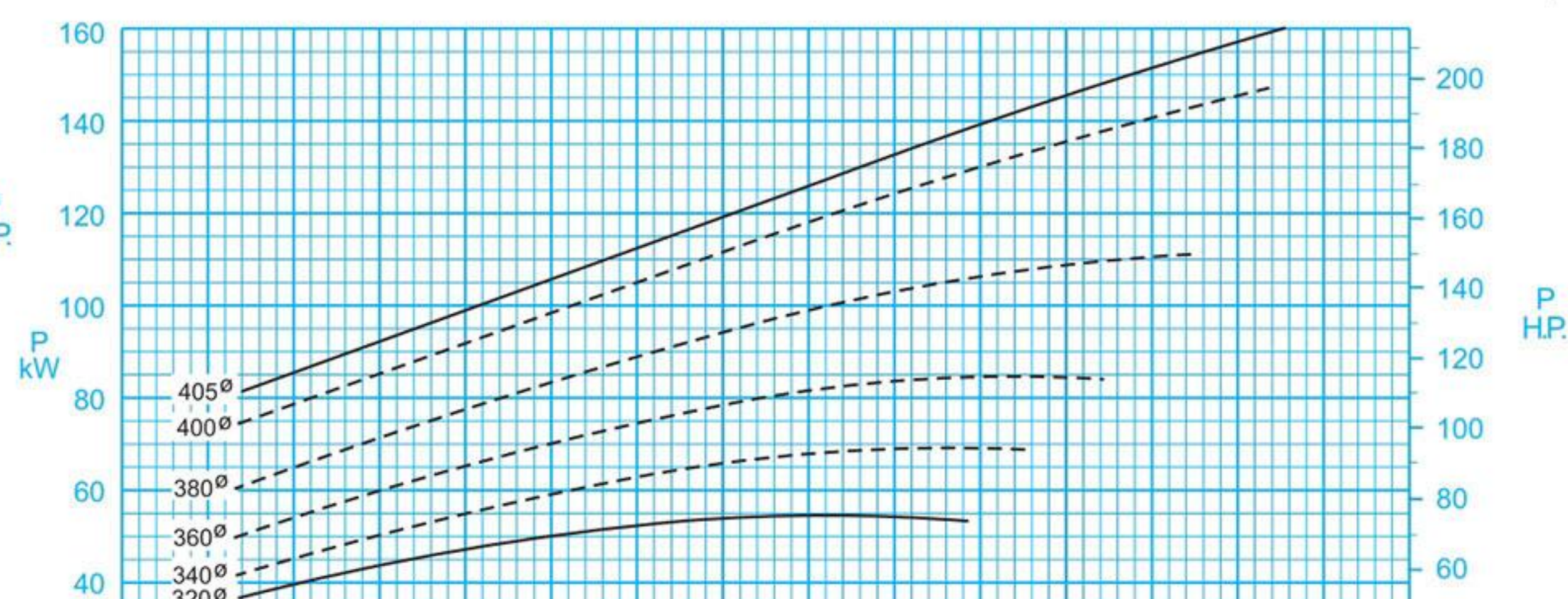
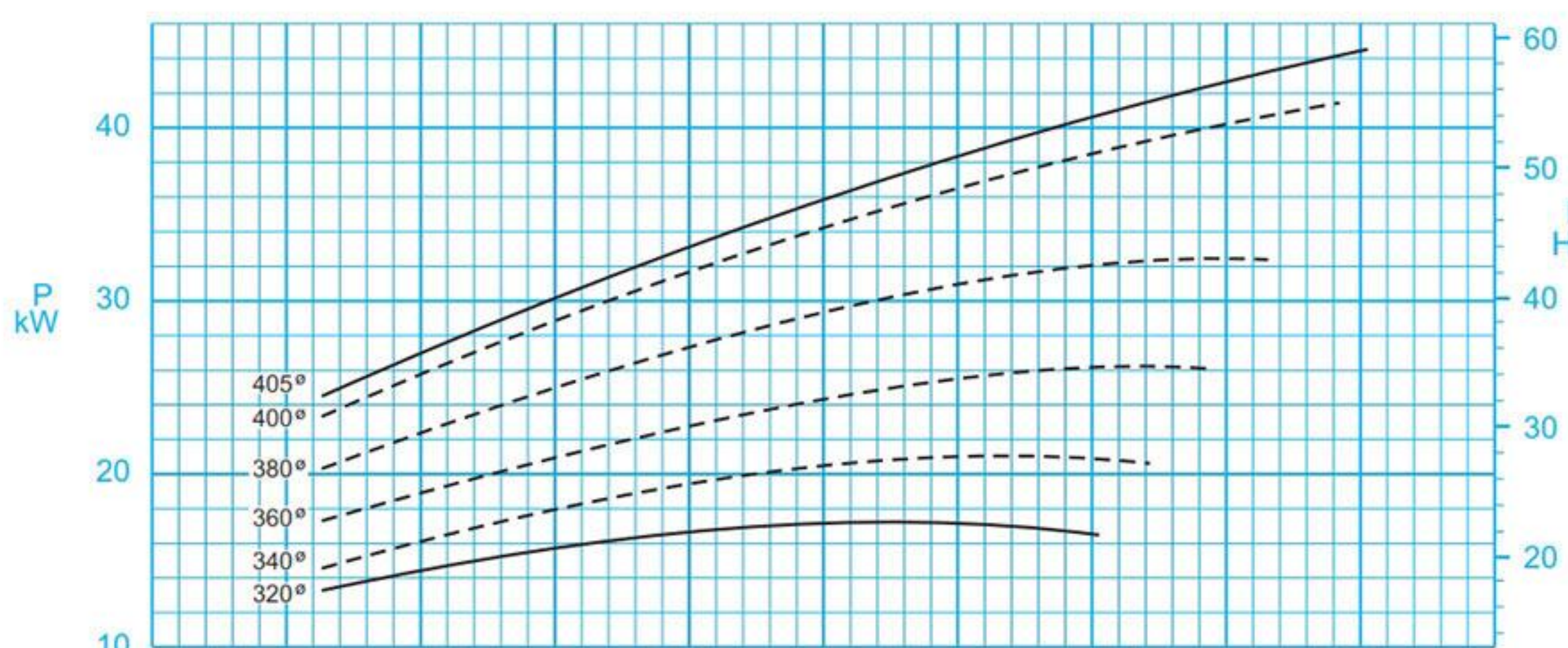
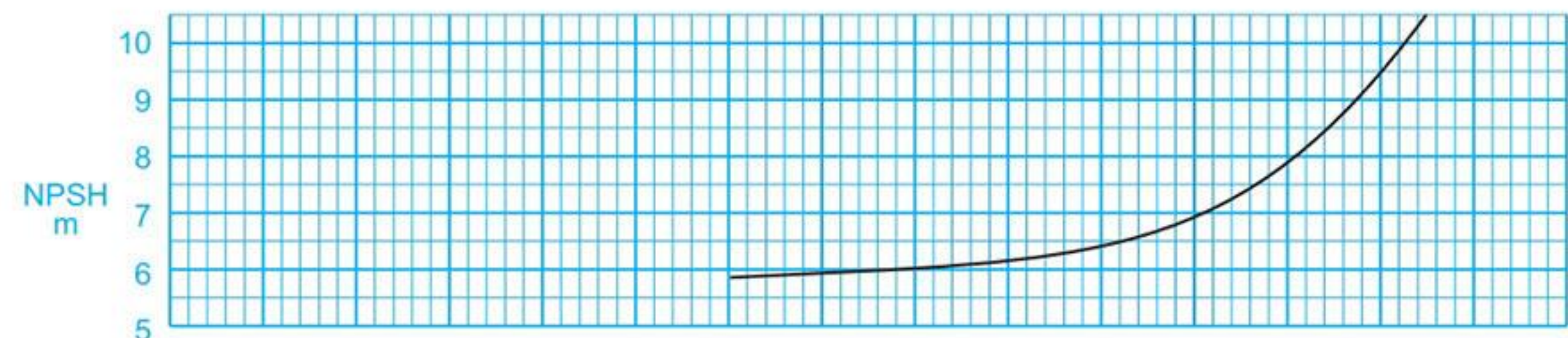
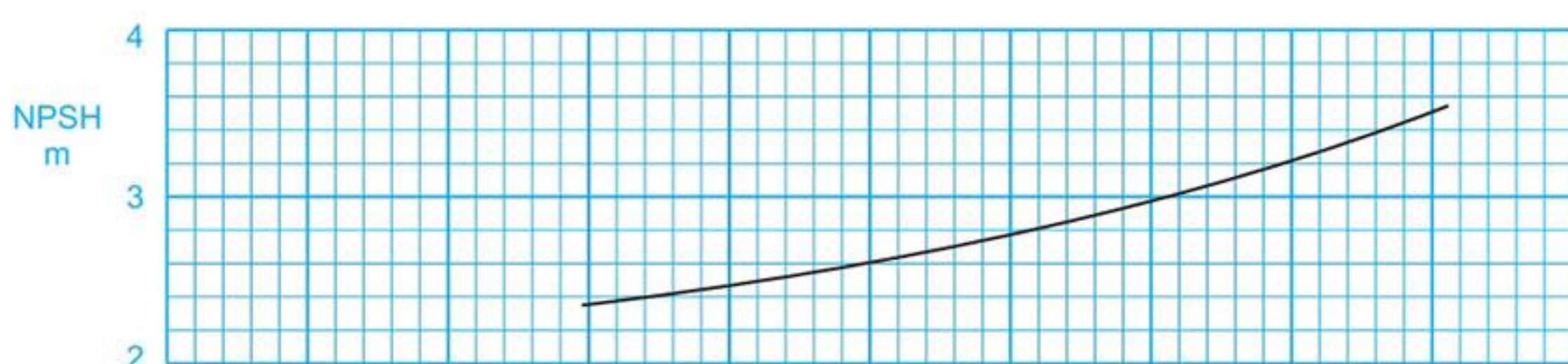
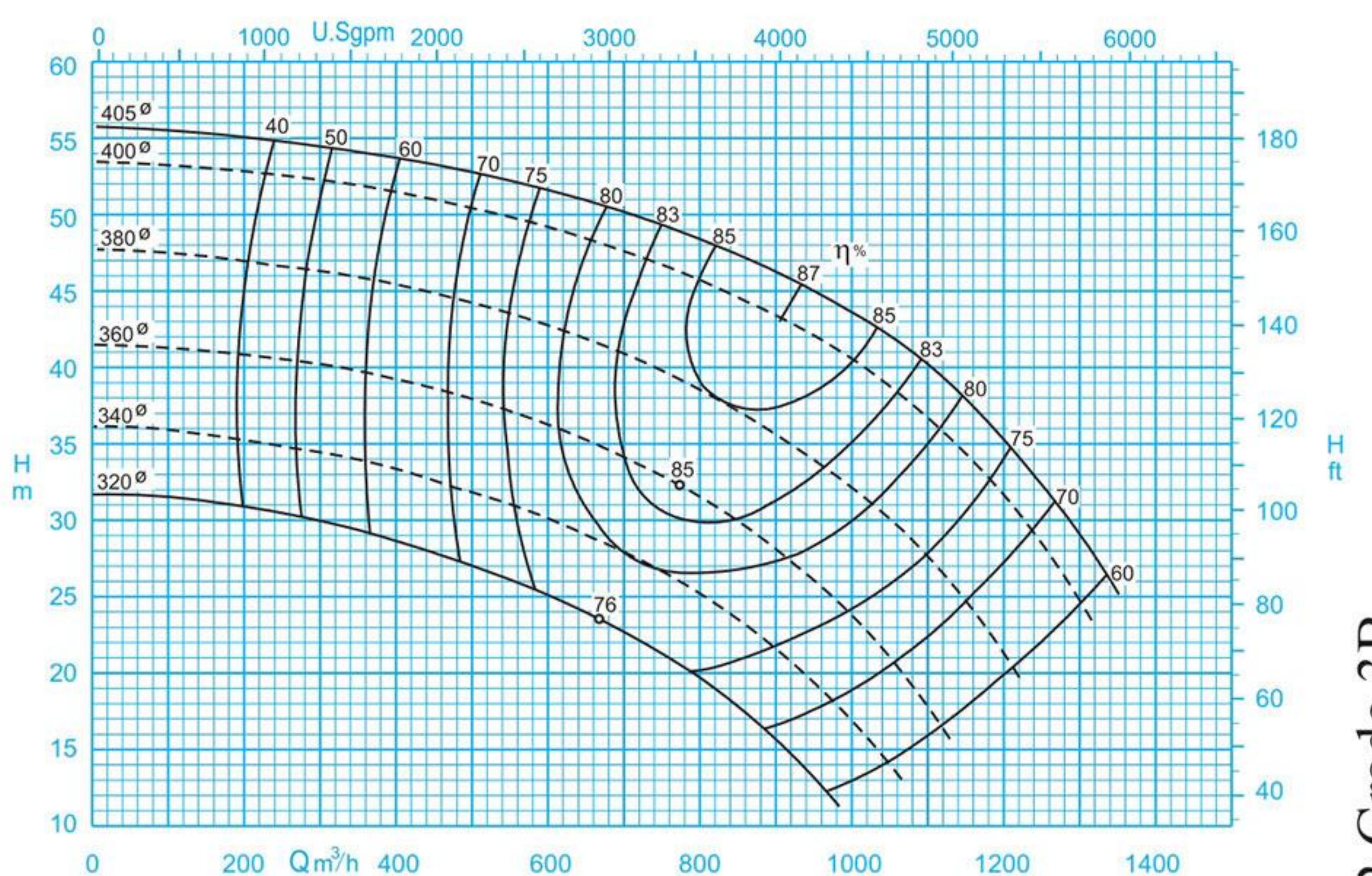
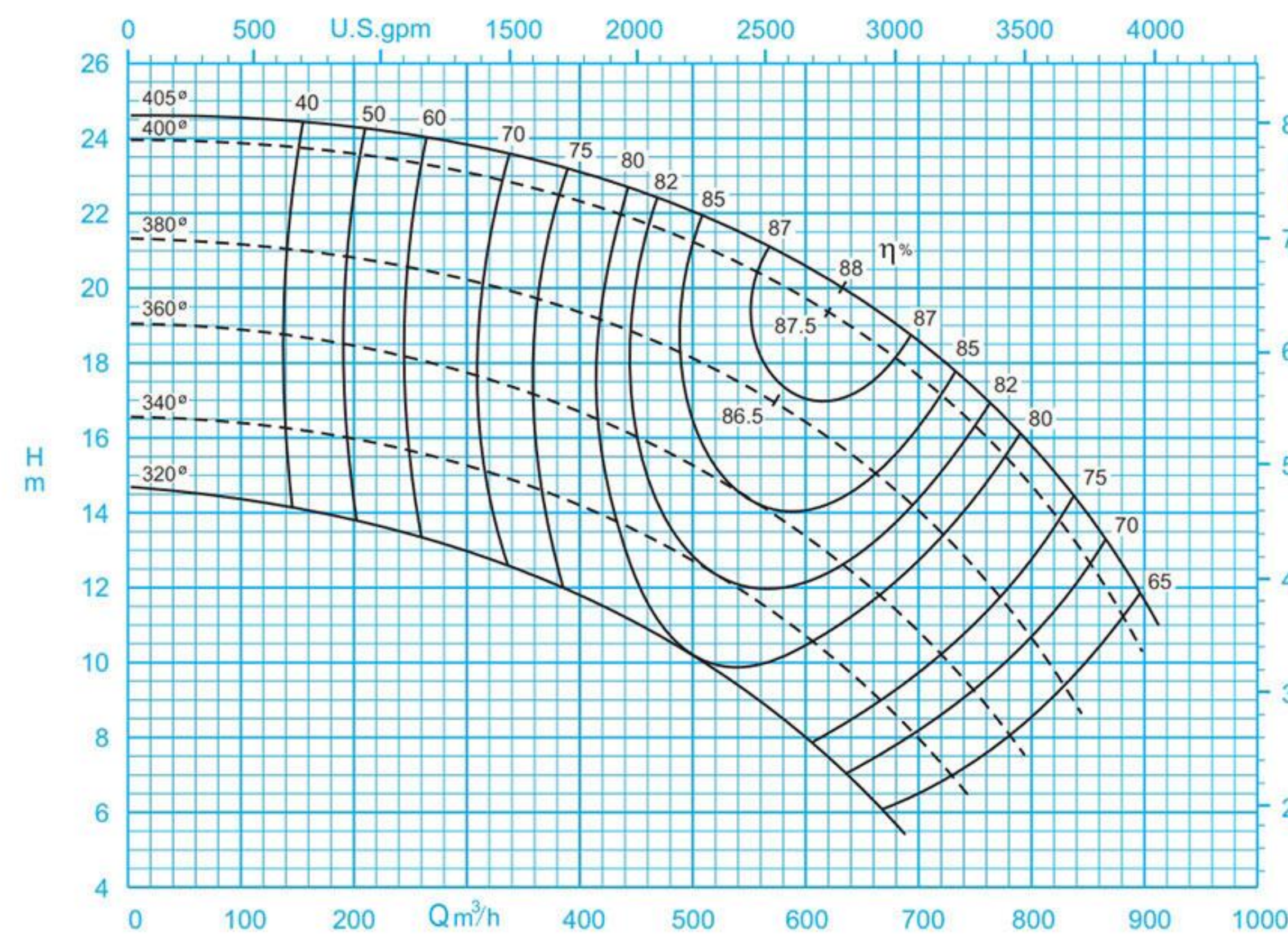
Material :

Shaft : Steel Ck45
 Impeller : Cast - Iron GG - 25
 Casing : Cast - Iron GG - 25

جنس مواد :

محور : فولاد Ck45
 پروانه : چدن GG - 25
 محفظه : چدن GG - 25
 جنس مواد بر حسب تقاضا قابل تغییر است.

Material are changeable on request.



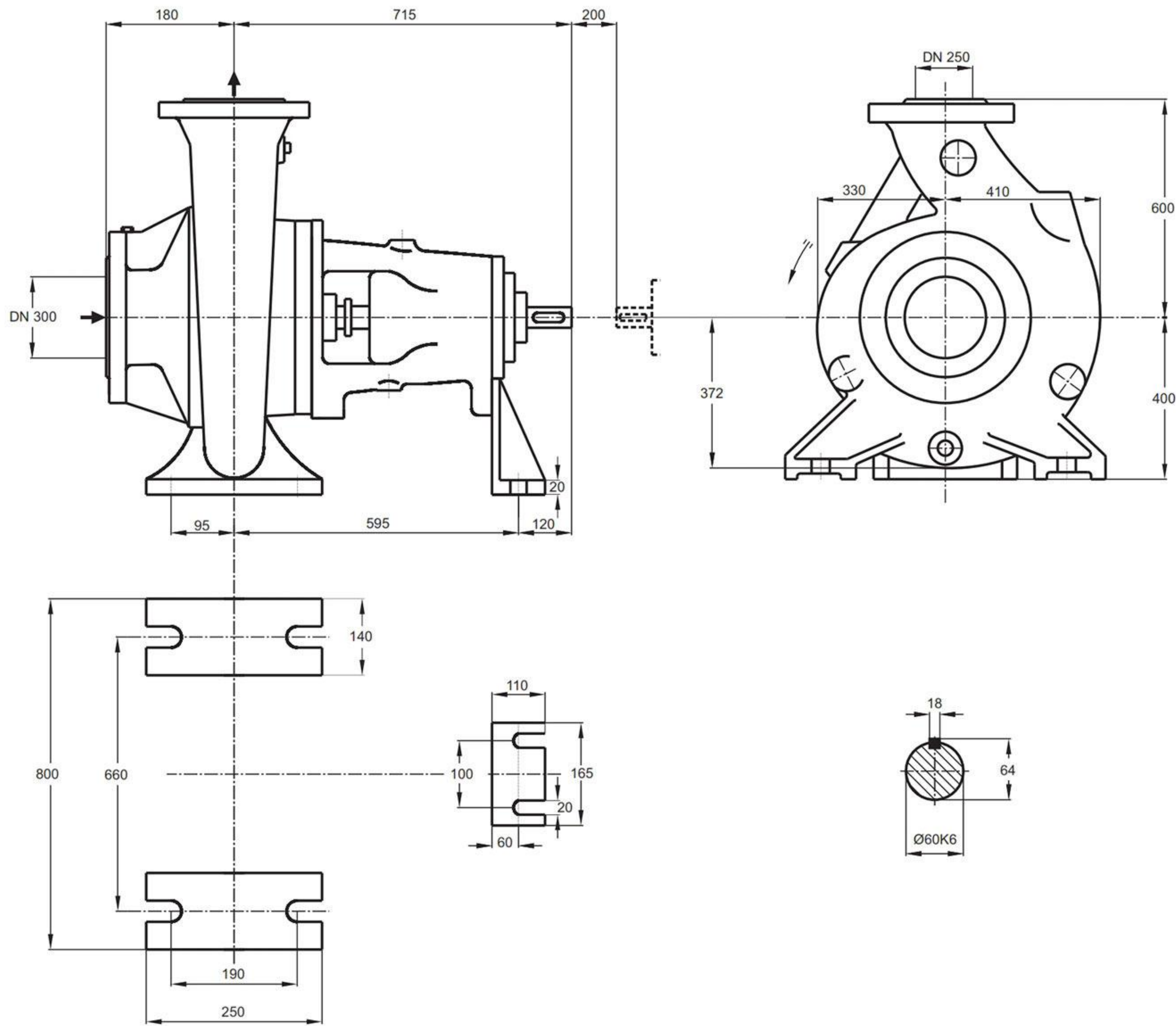
دور موتور ۹۷۰ / 970 rpm

دور موتور ۱۴۵۰ / 1450 rpm

مقادیر ارتفاع و توان برای دانسیته $\rho=1\text{kg/dm}^3$ و گرانیوی سینماتیک $20\text{mm}^2/\text{s}$ می‌باشد.

Head and power ratings apply to media with a density of $\rho=1\text{kg/dm}^3$ and a kinetic of $20\text{mm}^2/\text{s}$.

ISO 9906:2012 Grade 3B



دور ۹۷۰ RPM 970	آبدهی (مترمکعب بر ساعت) Capacity (m ³ /h)					قطر پروانه Imp. Dia. (mm)	فلنج پمپ Pump Flange (mm)		مشخصات موتور Motor Characteristics			قطر لوله Pipe Dia. (Inch)	
	300	400	500	600	800		مکش Inlet	رانش outlet	A قدرت / Power		I / جریان	مکش Inlet	رانش outlet
									کیلووات kW	اسب بخار HP	Amp		
ارتفاع (متر) Head (m)	23.9	23	22	20.5	16	405	300	250	45	61	81.5	B	C
	20.5	19.5	18	16.5	10.5				37	50	70.5		
17.5	16.5	15	13.5	-	360	30			41	54			
15	14	12.5	10.5	-	340	22			30	39.5			

دور ۱۴۵۰ RPM 1450	آبدهی (مترمکعب بر ساعت) Capacity (m ³ /h)					قطر پروانه Imp. Dia. (mm)	فلنج پمپ Pump Flange (mm)		مشخصات موتور Motor Characteristics			قطر لوله Pipe Dia. (Inch)	
	400	600	800	1000	1200		مکش Inlet	رانش outlet	A قدرت / Power		I / جریان	مکش Inlet	رانش outlet
									کیلووات kW	اسب بخار HP	Amp		
ارتفاع (متر) Head (m)	53.5	51.5	48	43.5	35	405	300	250	200	272	362	B	C
	45.2	42.5	38.5	32	21				132	180	243		
39	36.2	31.5	23.5	-	360	90			122	163			
33.1	30	25	17	-	340	75			102	141			



PUMPIRAN

CENTRIFUGAL PUMP ER 250-500

پمپ گریز از مرکز ۲۵۰-۵۰۰

GENERAL SPECIFICATIONS OF CENTRIFUGAL PUMPS

Output size : 100 to 300 mm
 Capacity : 30 to 1800 m³/h
 Head : 3 to 90 m
 Operating temperature with soft packed stuffing box : from -50°C to 110°C
 Operating temperature with mechanical seal : from -50°C to 140°C

مشخصات کلی پمپ‌های گریز از مرکز

قطر خروجی : ۱۰۰ تا ۳۰۰ میلی‌متر
 ظرفیت آبدهی : ۳۰ تا ۱۸۰۰ مترمکعب در ساعت
 ارتفاع : ۳ تا ۹۰ متر
 درجه حرارت سیال درآببندی :
 با نوار گرافیت : از ۵۰ تا ۱۱۰ درجه سانتی‌گراد
 درجه حرارت سیال درآببندی :
 با آببند مکانیکی : از ۵۰ تا ۱۴۰ درجه سانتی‌گراد

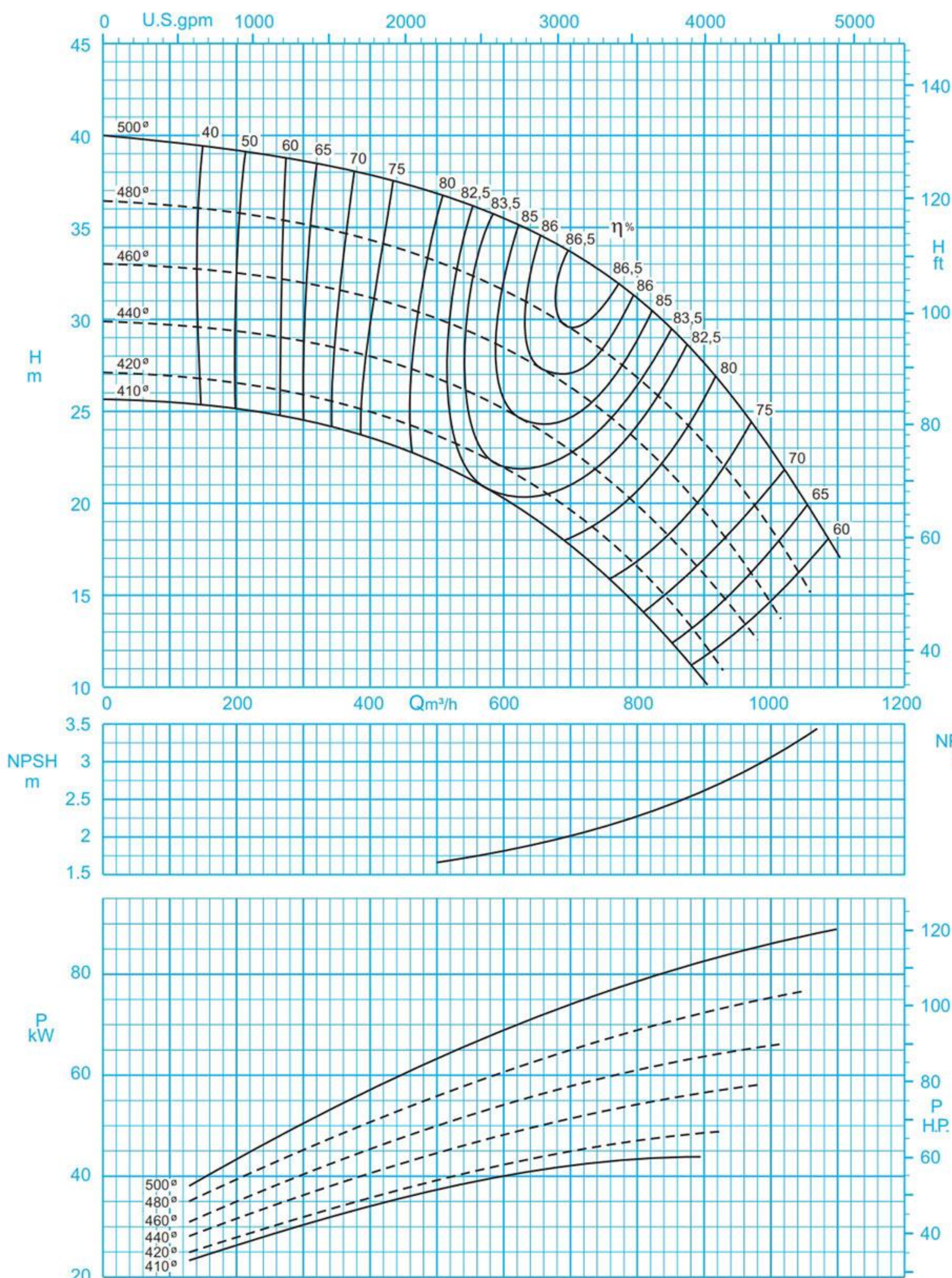
Material :

Shaft : Steel Ck45
 Impeller : Cast - Iron GG - 25
 Casing : Cast - Iron GG - 25

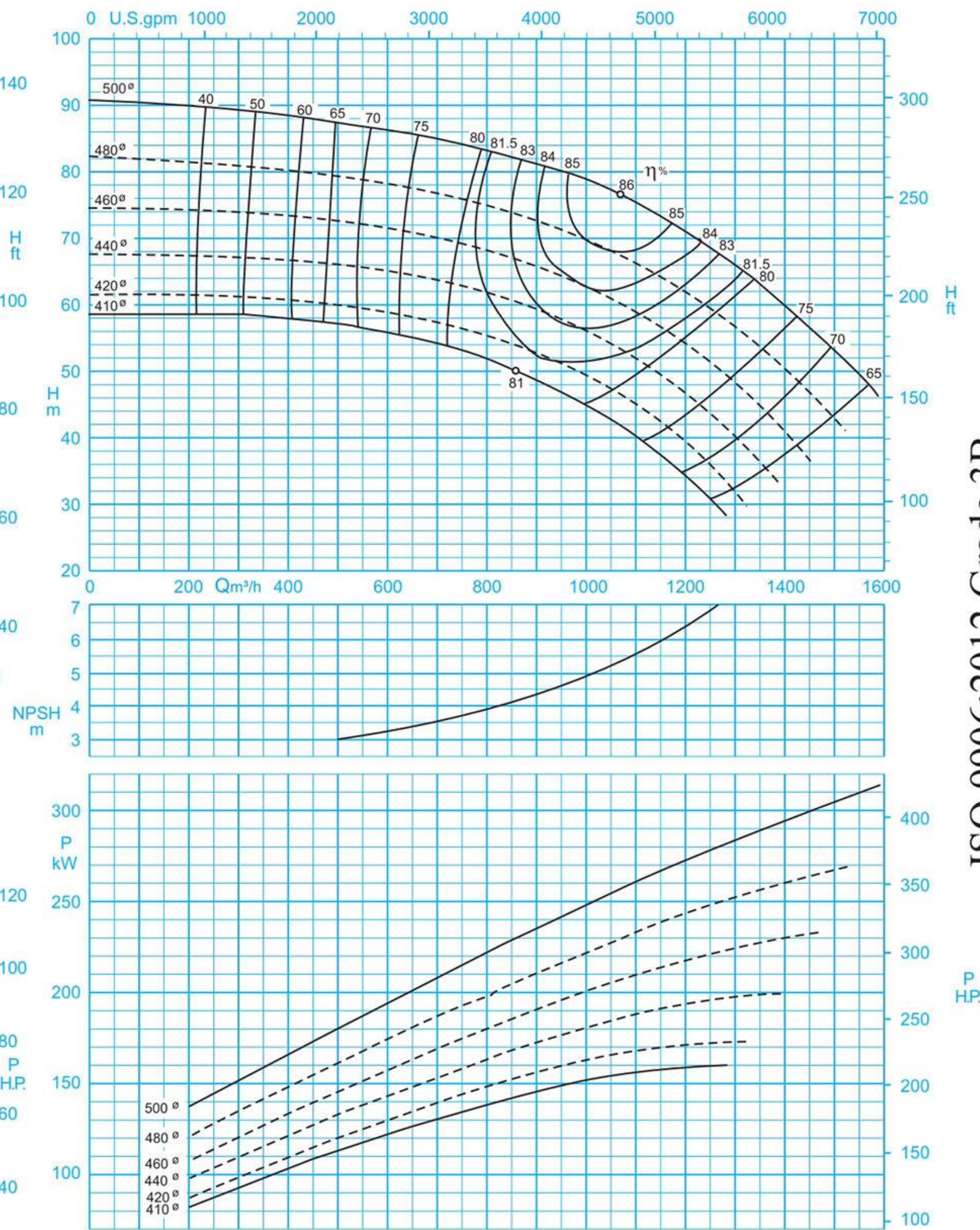
Material are changeable on request.

جنس مواد :

محور : فولاد Ck45
 پروانه : چدن GG - 25
 محفظه : چدن GG - 25
 جنس مواد بر حسب تقاضا قابل تغییر است.



دور موتور ۹۷۰ / 970 rpm

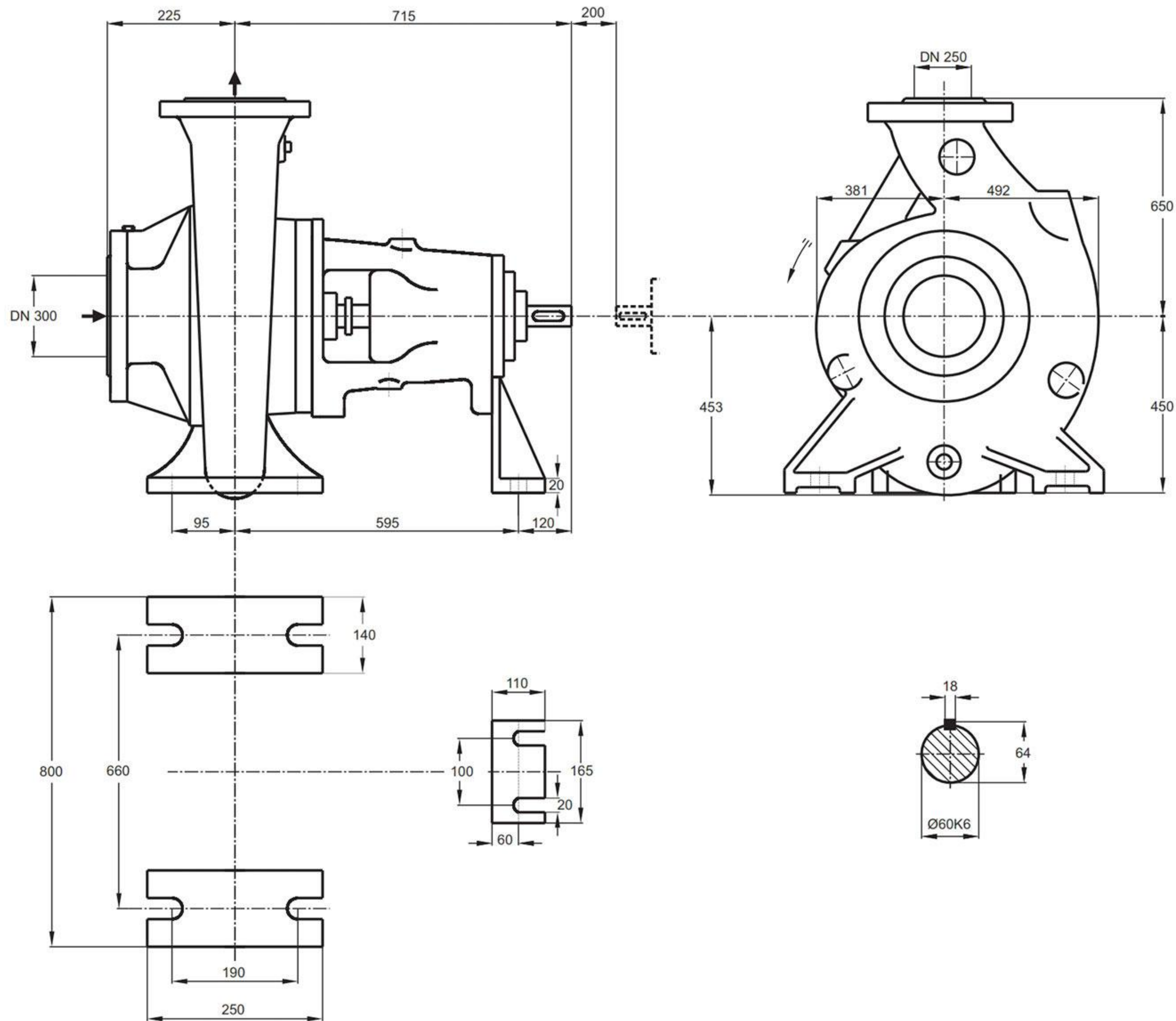


دور موتور ۱۴۵۰ / 1450 rpm

مقادیر ارتفاع و توان برای دانسیته $\rho=1\text{kg/dm}^3$ و گراندروی سینماتیک $20\text{mm}^2/\text{s}$ می‌باشد.

Head and power ratings apply to media with a density of $\rho=1\text{kg/dm}^3$ and a kinetic of $20\text{mm}^2/\text{s}$.

ISO 9906:2012 Grade 3B



دور ۹۷۰ RPM 970	آبدهی (مترمکعب بر ساعت) Capacity (m ³ /h)					قطر پروانه Imp. Dia. (mm)	فلنج پمپ Pump Flange (mm)		مشخصات موتور Motor Characteristics			قطر لوله Pipe Dia. (Inch)	
	300	500	700	900	1000		مکش Inlet	رانش outlet	Power / قدرت A		I / جریان	مکش Inlet	رانش outlet
									kW کیلووات	HP اسببخار	Amp آمپر		
ارتفاع (متر) Head (m)	39	37	34	28	23	500	300	250	90	122	158	B	C
	35	33	30	23.5	19	480			90	122	158		
32	30	26.5	19.5	15	460	75			102	131			
29	27	23	16	-	440	75			102	131			

دور ۱۴۵۰ RPM 1450	آبدهی (مترمکعب بر ساعت) Capacity (m ³ /h)					قطر پروانه Imp. Dia. (mm)	فلنج پمپ Pump Flange (mm)		مشخصات موتور Motor Characteristics			قطر لوله Pipe Dia. (Inch)	
	400	700	1000	1200	1400		مکش Inlet	رانش outlet	Power / قدرت A		I / جریان	مکش Inlet	رانش outlet
									kW کیلووات	HP اسببخار	Amp آمپر		
ارتفاع (متر) Head (m)	88	85	78	70	59	500	300	250	315	428	519	B	C
	80	76	69	61	49	480			315	428	519		
74	70	62	53	40	460	250			340	445			
66	63	55	46	32	440	250			340	445			

GENERAL SPECIFICATIONS OF CENTRIFUGAL PUMPS

Output size	: 100 to 300 mm
Capacity	: 30 to 1800 m ³ /h
Head	: 3 to 90 m
Operating temperature with soft packed stuffing box	: from -50°C to 110°C
Operating temperature with mechanical seal	: from -50°C to 140°C

مشخصات کلی پمپ‌های گریز از مرکز

قطر خروجی	: ۱۰۰ تا ۳۰۰ میلی‌متر
ظرفیت آبدهی	: ۳۰ تا ۱۸۰۰ مترمکعب در ساعت
ارتفاع	: ۳ تا ۹۰ متر
درجه حرارت سیال درآببندی	: از ۵۰- تا ۱۱۰ درجه سانتی‌گراد
با نوار گرافیت	
درجه حرارت سیال درآببندی	: از ۵۰- تا ۱۴۰ درجه سانتی‌گراد
با آیبند مکانیکی	

Material :

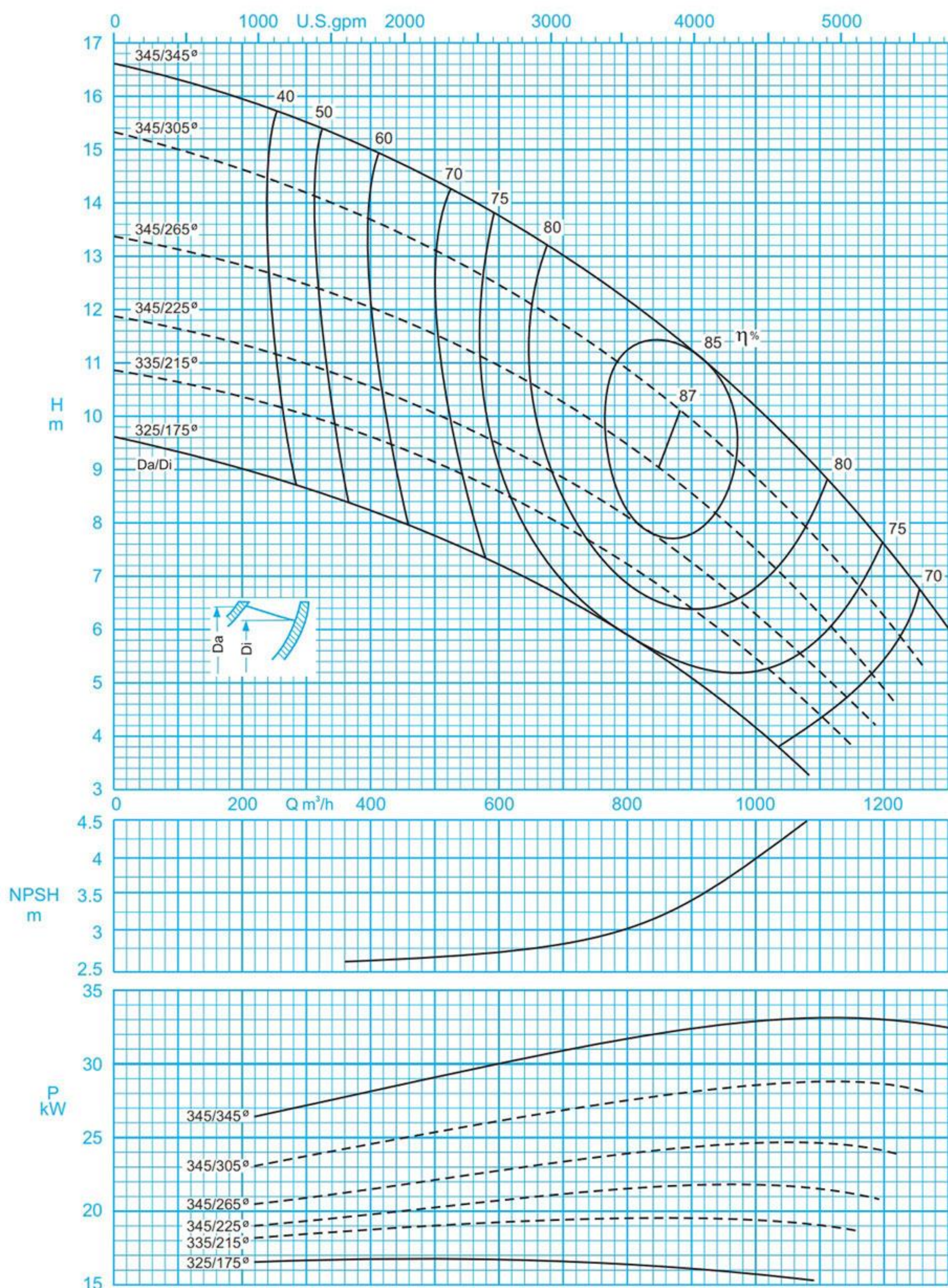
Shaft	: Steel Ck45
Impeller	: Cast - Iron GG - 25
Casing	: Cast - Iron GG - 25

Material are changeable on request.

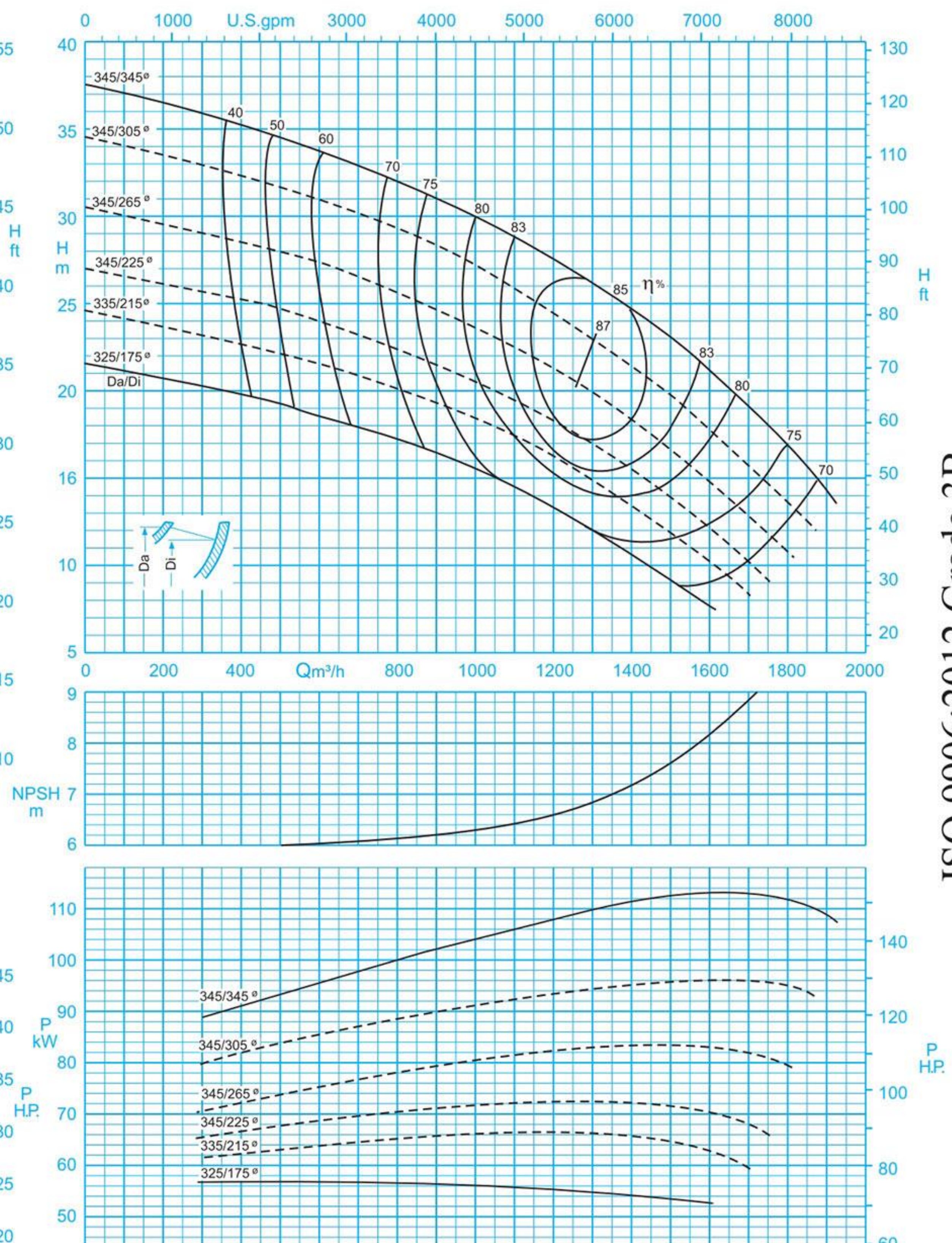
جنس مواد :

محور	: فولاد Ck45
پروانه	: چدن GG - 25
محفظه	: چدن GG - 25

جنس مواد بر حسب تقاضا قابل تغییر است.



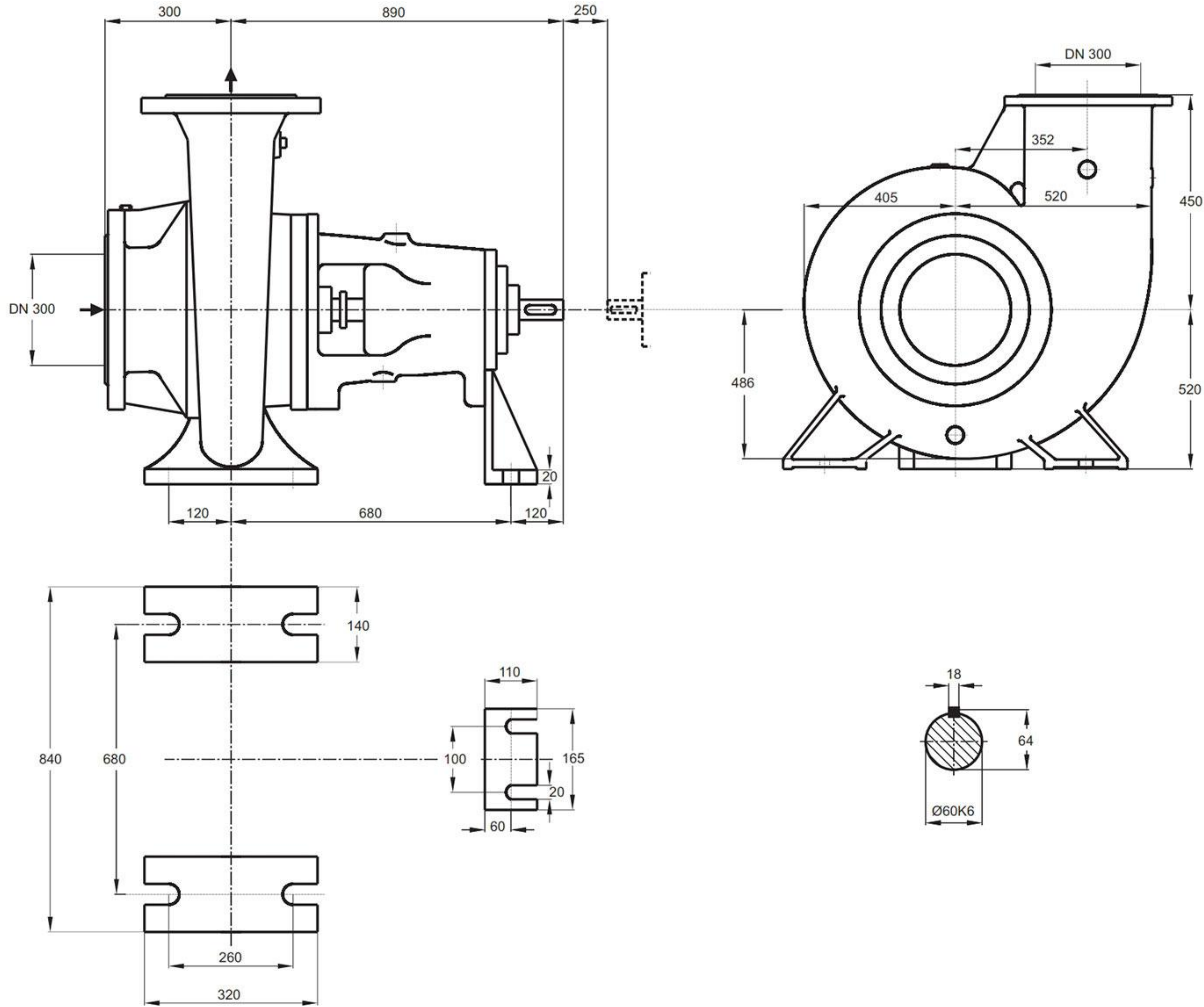
دور موتور ۹۷۰ / 970 rpm



دور موتور ۱۴۵۰ / 1450 rpm

مقادیر ارتفاع و توان برای دانسیته $\rho=1\text{kg/dm}^3$ و گرانیروی سینماتیک $20\text{mm}^2/\text{s}$ می‌باشد.

Head and power ratings apply to media with a density of $\rho=1\text{kg/dm}^3$ and a kinetic of $20\text{mm}^2/\text{s}$.



دور ۹۷۰ RPM 970	آبدهی (مترمکعب بر ساعت) Capacity (m ³ /h)					قطر پروانه Imp. Dia. (mm)	فلنج پمپ Pump Flange (mm)		مشخصات موتور Motor Characteristics			قطر لوله Pipe Dia. (Inch)	
	400	600	800	1000	1200		مکش Inlet	رانش outlet	Power / kW	قدرت A اسببخار HP	I / Amp	مکش Inlet	رانش outlet
ارتفاع (متر) Head (m)	15	13.8	12.2	10	7.4	345/345	300	300	37	50	70.5	B	C
	13.7	12.4	10.8	8.8	6.2	345/305			30	41	54		
	12	10.8	9.4	7.4	4.8	345/265			30	41	54		
	10.6	9.4	8	6.2	-	345/225			22	30	39.5		

دور ۱۴۵۰ RPM 1450	آبدهی (مترمکعب بر ساعت) Capacity (m ³ /h)					قطر پروانه Imp. Dia. (mm)	فلنج پمپ Pump Flange (mm)		مشخصات موتور Motor Characteristics			قطر لوله Pipe Dia. (Inch)	
	600	900	1200	1500	1800		مکش Inlet	رانش outlet	Power / kW	قدرت A اسببخار HP	I / Amp	مکش Inlet	رانش outlet
ارتفاع (متر) Head (m)	33.5	31	27.5	23	17	345/345	300	300	132	180	243	B	C
	31	28	24.5	19.7	13.8	345/305			110	150	205		
	27.5	24.7	21.2	16.7	11	345/265			90	122	163		
	24	21.5	18.2	14	-	345/225			75	102	141		



PUMPIRAN

CENTRIFUGAL PUMP ER300-500

پمپ گریز از مرکز ۳۰۰-۵۰۰ ER

GENERAL SPECIFICATIONS OF CENTRIFUGAL PUMPS

Output size : 100 to 300 mm
 Capacity : 30 to 1800 m³/h
 Head : 3 to 90 m
 Operating temperature with soft packed stuffing box : from -50°C to 110°C
 Operating temperature with mechanical seal : from -50°C to 140°C

مشخصات کلی پمپ‌های گریز از مرکز

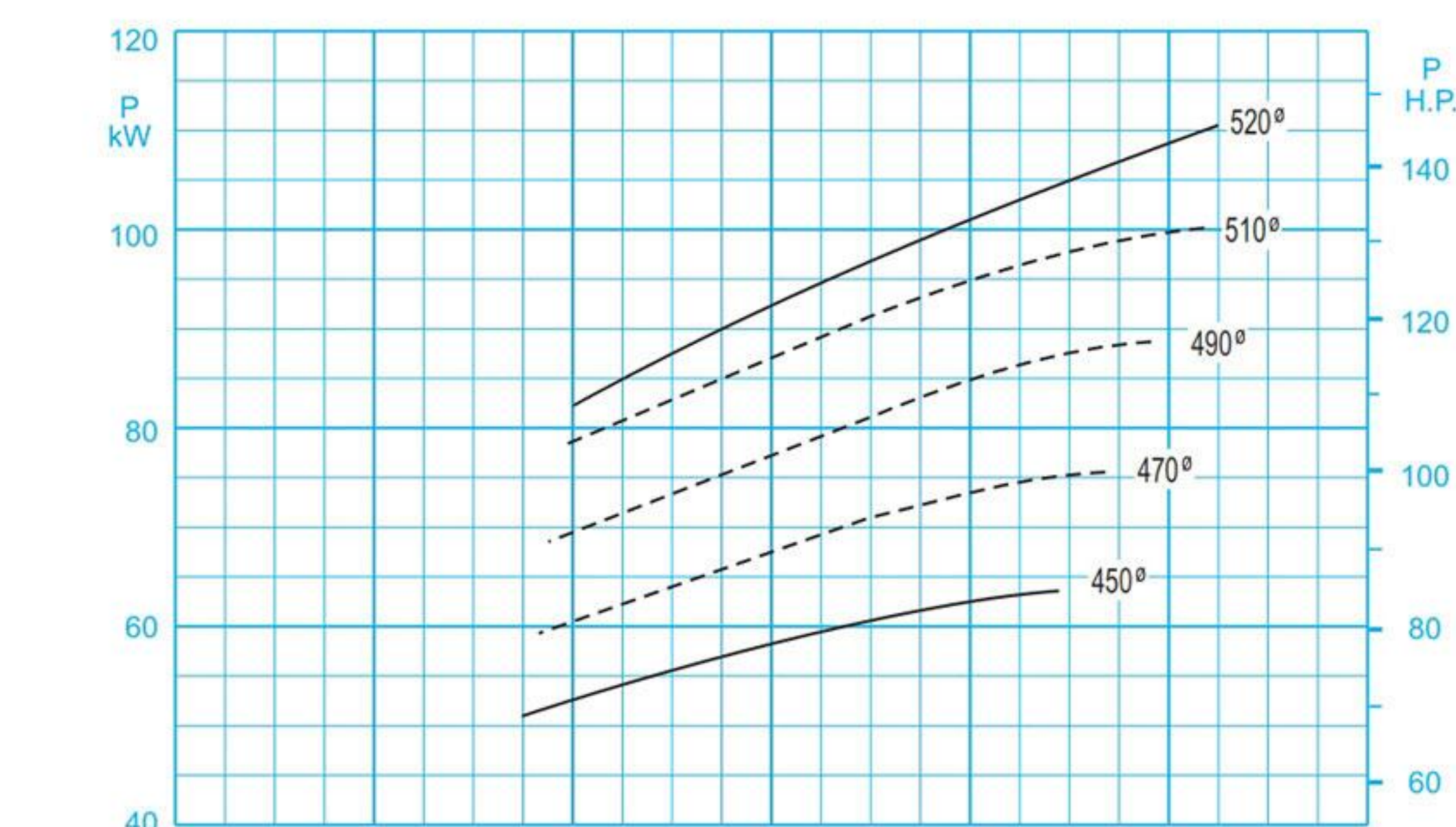
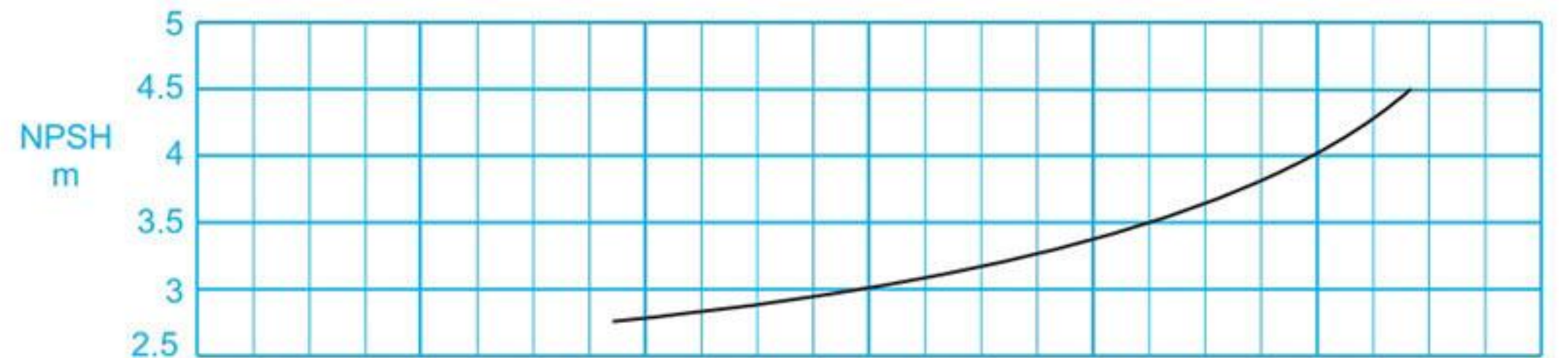
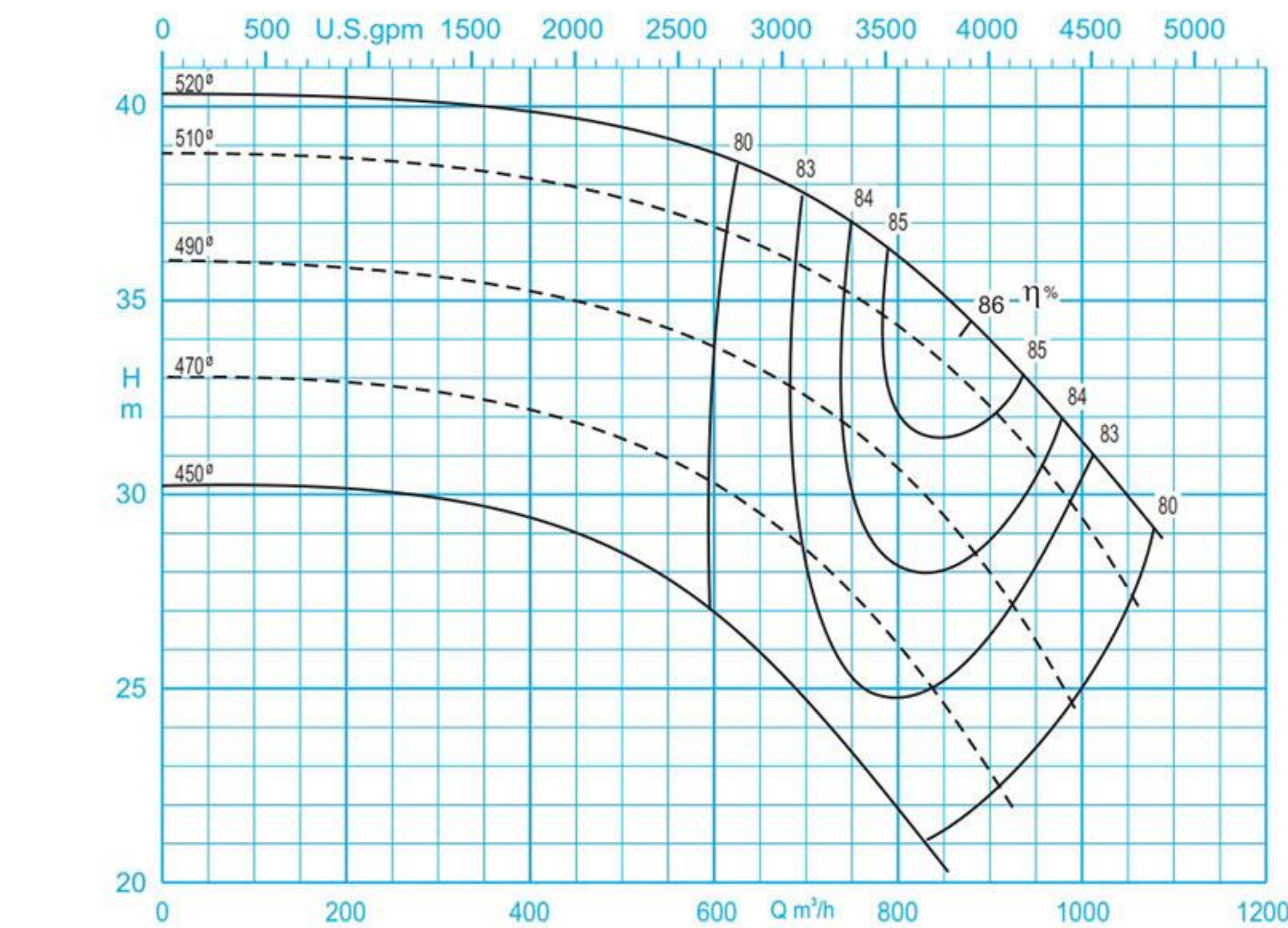
قطر خروجی : ۱۰۰ تا ۳۰۰ میلی‌متر
 ظرفیت آبدهی : ۳۰ تا ۱۸۰۰ مترمکعب در ساعت
 ارتفاع : ۳ تا ۹۰ متر
 درجه حرارت سیال درآببندی :
 با نوار گرافیت : از ۵۰ تا ۱۱۰ درجه سانتی‌گراد
 درجه حرارت سیال درآببندی :
 با آببند مکانیکی : از ۵۰ تا ۱۴۰ درجه سانتی‌گراد

Material :

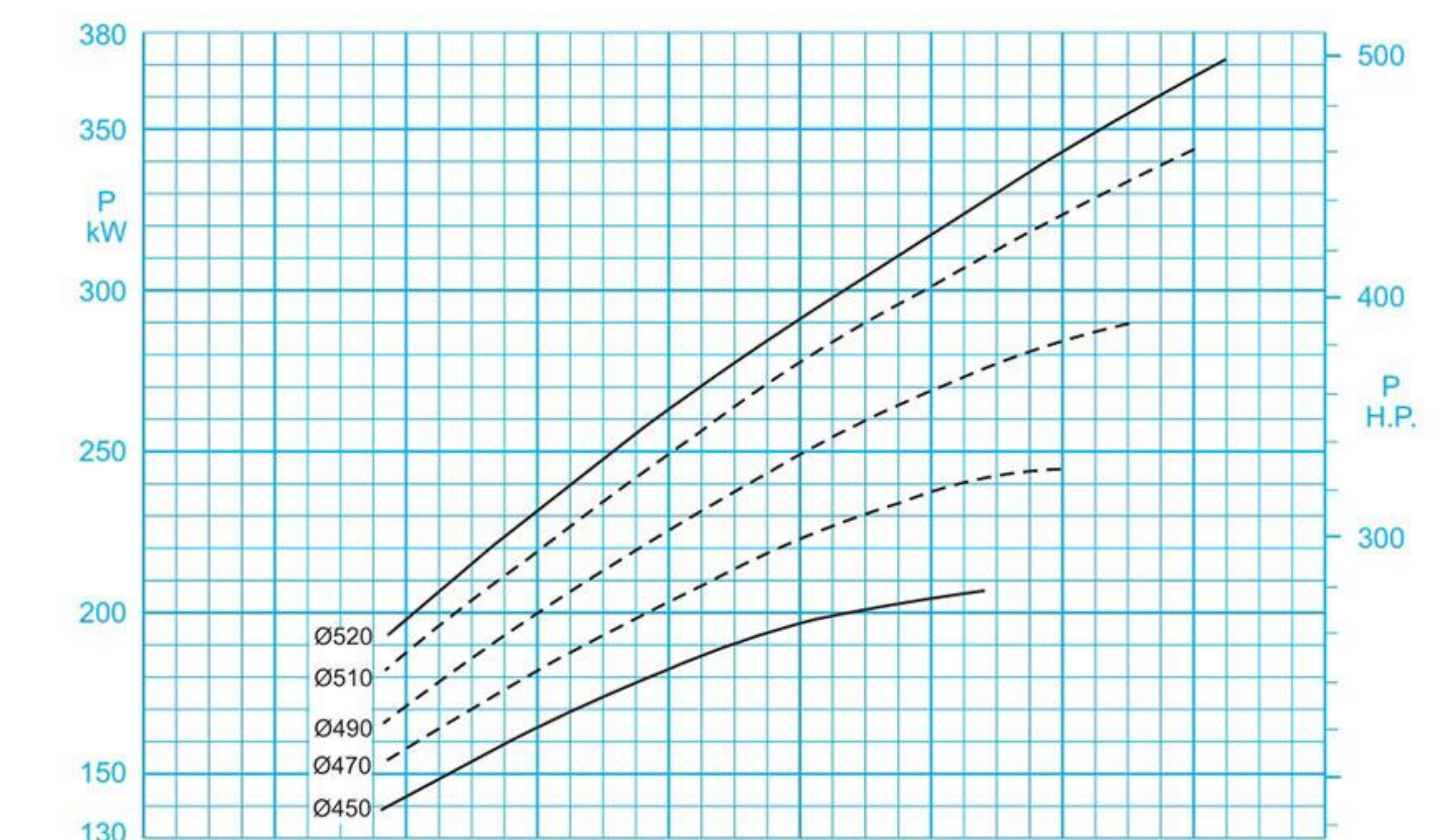
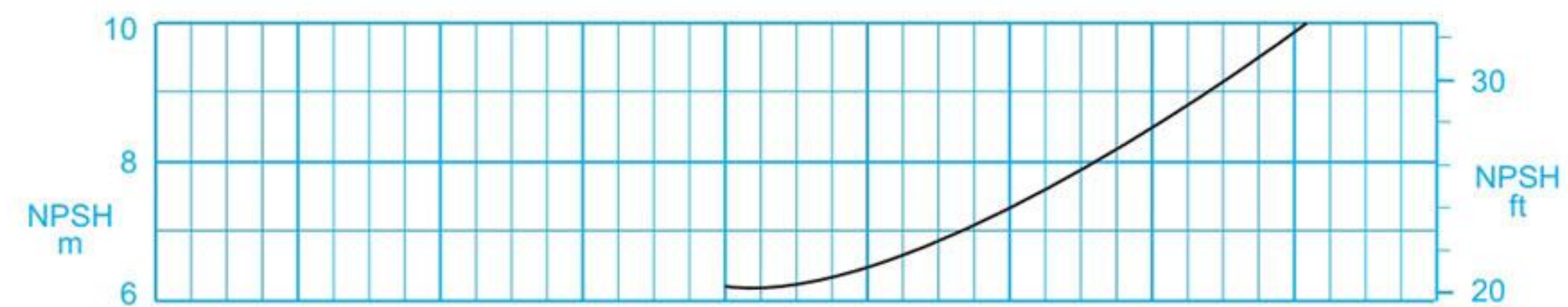
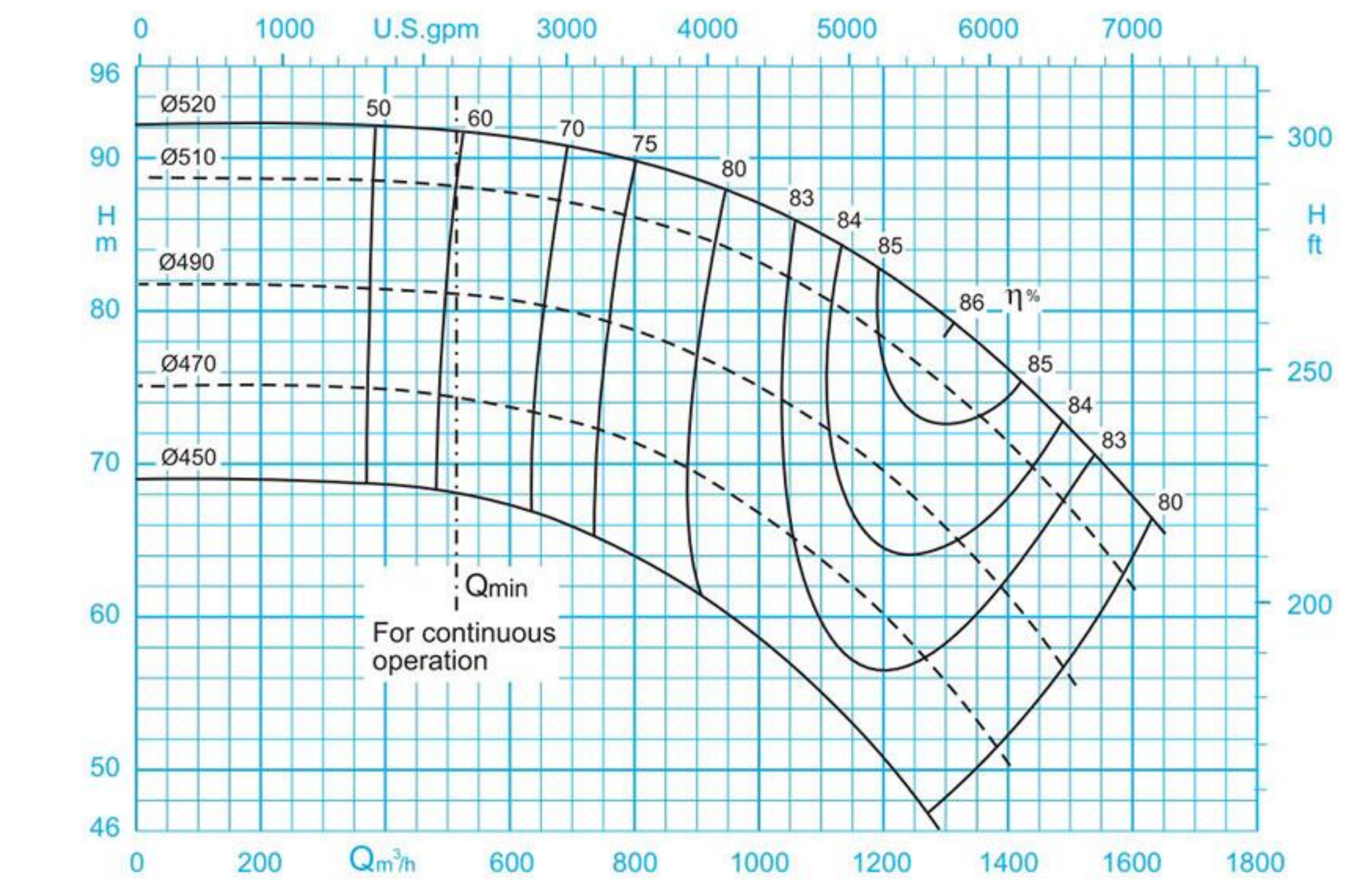
Shaft : Steel Ck45
 Impeller : Cast - Iron GG - 25
 Casing : Cast - Iron GG - 25
 Material are changeable on request.

جنس مواد :

محور : فولاد Ck45
 پروانه : چدن GG - 25
 محفظه : چدن GG - 25
 جنس مواد بر حسب تقاضا قابل تغییر است.



دور موتور ۹۶۰ / 960 rpm

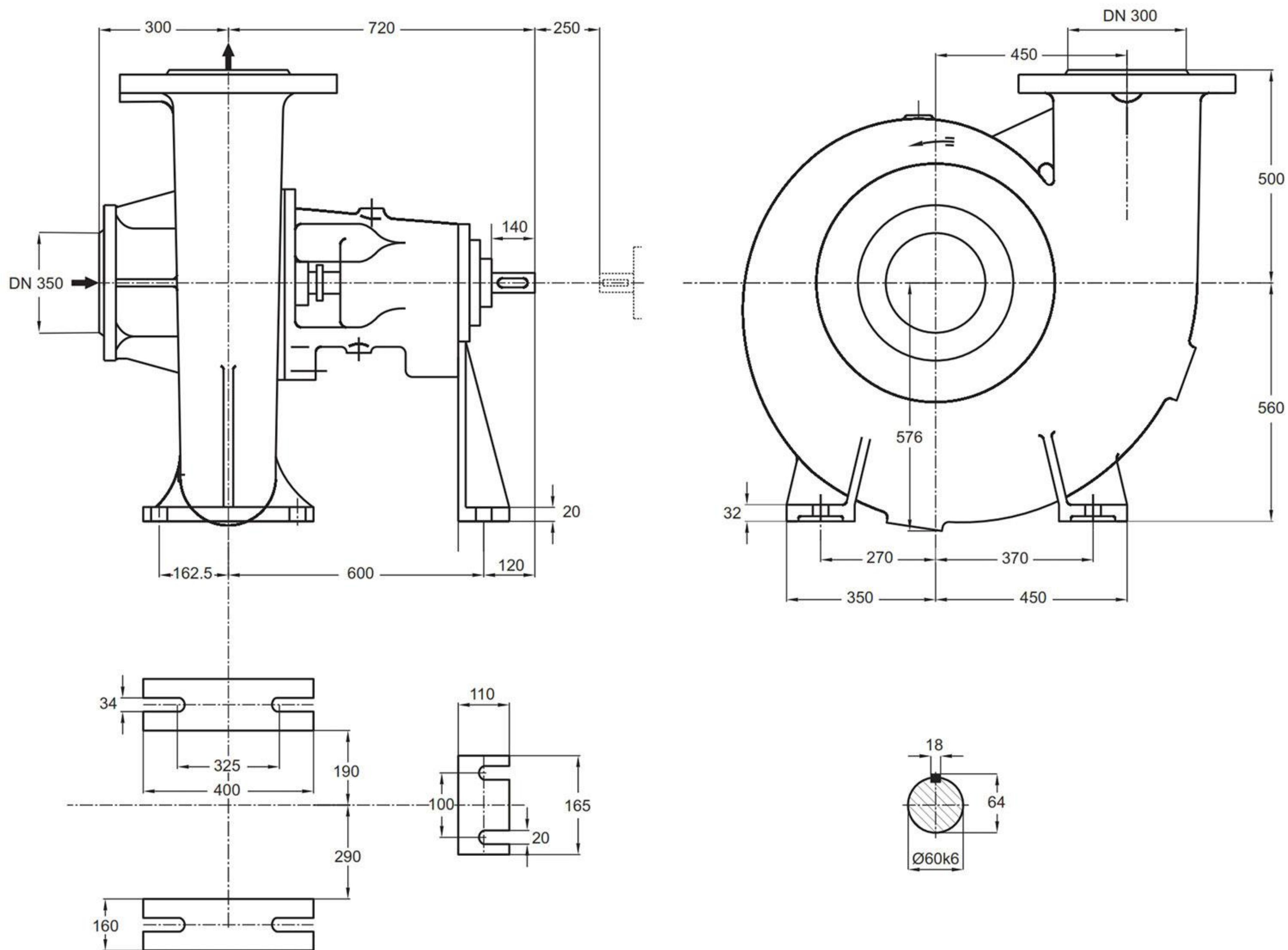


دور موتور ۱۴۵۰ / 1450 rpm

مقادیر ارتفاع و توان برای دانسیته $\rho=1\text{kg/dm}^3$ و گرانیوی سینماتیک $20\text{mm}^2/\text{s}$ می‌باشد.

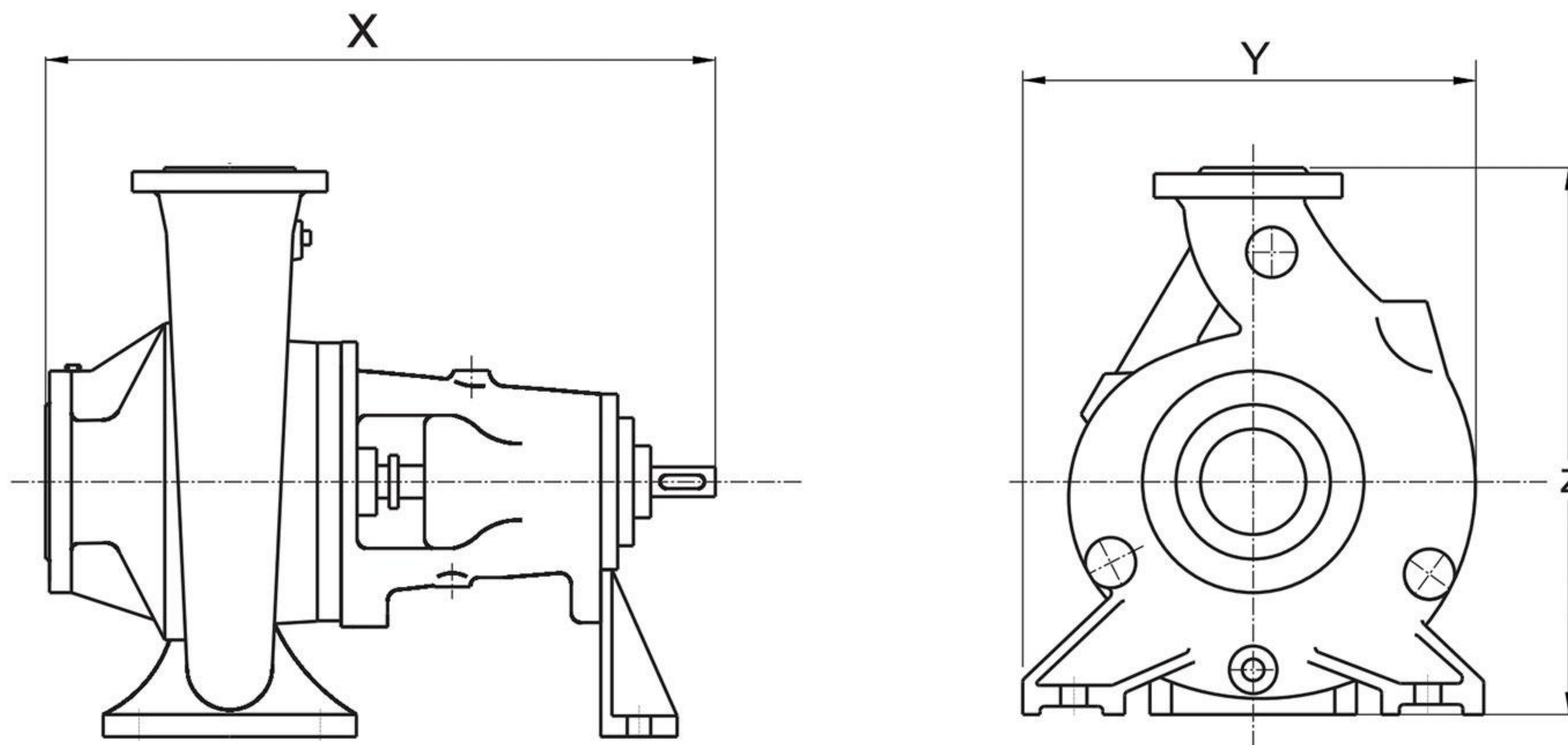
Head and power ratings apply to media with a density of $\rho=1\text{kg/dm}^3$ and a kinetic of $20\text{mm}^2/\text{s}$.

ISO 9906:2012 Grade 3B



دور ۹۶۰ RPM 960	آبدهی (مترمکعب بر ساعت) Capacity (m ³ /h)					قطر پروانه Imp. Dia. (mm)	فلنج پمپ Pump Flange (mm)		مشخصات موتور Motor Characteristics			قطر لوله Pipe Dia. (Inch)	
	600	700	800	900	1000		مکش Inlet	رانش outlet	Power / قدرت A		I / جریان آمپر Amp	مکش Inlet	رانش outlet
									کیلووات kW	اسبخار HP			
ارتفاع (متر) Head (m)	39	37	36	35	32	520	350	300	110	150	205	B	C
	37	36	35	32	29	510			110	150	205		
	34	33	30	27	-	490			90	122	163		
	31	28	26	24	-	470			90	122	163		

دور ۱۴۵۰ RPM 1450	آبدهی (مترمکعب بر ساعت) Capacity (m ³ /h)					قطر پروانه Imp. Dia. (mm)	فلنج پمپ Pump Flange (mm)		A توان موتور Motor Power		قطر لوله Pipe Dia. (Inch)	
	550	800	1050	1300	1550		مکش Inlet	رانش outlet	کیلووات kW	اسبخار HP	مکش Inlet	رانش outlet
ارتفاع (متر) Head (m)	91.5	90	86	80	70	520	350	300	400	530	B	C
	88	86	82	75	64.5	510			355	470		
	81	79	74	66	-	490			315	420		
	74	71	65	56	-	470			260	350		



Pump size	X. Y. Z [mm]	Weight [kg]
ER 100-500/2	935 x 580 x 700	200
ER 125-500/2	955 x 590 x 780	212
ER 150-500	920 x 720 x 930	341
ER 200-230	930 x 705 x 635	193
ER 200-330	895 x 705 x 875	347
ER 200-400	910 x 725 x 930	373
ER 200-500	920 x 855 x 980	395
ER 250-290	1030 x 890 x 755	398
ER 250-330	950 x 750 x 930	405
ER 250-400	900 x 810 x 1005	437
ER 250-500	945 x 900 x 1105	518
ER 300-350	1025 x 1000 x 975	542
ER 300-500	1025 x 1135 x 1060	720

Specification مشخصات Pumps size تیپ پمپ	Suction Flange فلنج مکش پمپ					Discharge Flange فلنج رانش پمپ				
	قطر فلنج	فشار نامی	پیچ	تعداد	مهره	قطر فلنج	فشار نامی	پیچ	تعداد	مهره
	Flange Dia. DIN 2533	Nominal Pressure [bar]	Bolt DIN 933	No.	Nut. DIN 934	Flange Dia. DIN 2533	Nominal Pressure [bar]	Bolt DIN 933	No.	Nut. DIN 934
ER 100-500/2	125	16	M16X85	8	M16	100	16	M16X85	8	M16
ER 125-500/2	150	16	M20X85	8	M20	125	16	M16X85	8	M16
ER 150-500	200	16	M20X85	12	M20	150	16	M20X85	8	M20
ER 200-230	200	16	M20X85	12	M20	200	16	M20X85	12	M20
ER 200-330										
ER 200-400	250	16	M24X85	12	M24	200	16	M20X85	12	M24
ER 200-500										
ER 250-290	250	16	M24X85	12	M24	250	16	M24X85	12	M24
ER 250-330										
ER 250-400	300	16	M24X85	12	M24	250	16	M24X85	12	M24
ER 250-500										
ER 300-350	300	16	M24X85	12	M24	300	16	M24X85	12	M24
ER 300-500	350	16	M24X95	12	M24	300	16	M24X85	12	M24

A توان موتور بر اساس حداکثر آبدهی محاسبه شده و ممکن است در نقطه کار کمتر باشد. توان الکتروموتورهای انتخاب شده بر مبنای شرایط استاندارد (حداکثر دمای 40°C و ارتفاع از سطح دریا ۱۰۰۰ متر) انتخاب شده است. در صورتی که شرایط ایستگاه متفاوت باشد امکان تغییر توان الکتروموتور وجود دارد.

B قطر لوله مکش الزاماً برابر با قطر فلنج مکش نمی باشد. قطر لوله مکش می بایست طوری انتخاب شود تا سرعت مایع در آن از ۲ متر بر ثانیه تجاوز ننماید.

C قطر لوله رانش طوری انتخاب شود تا سرعت مایع در آن تا حد امکان پایین نگه داشته شود تا توازنی اقتصادی بین قطر لوله رانش و انرژی مصرفی الکتروپمپ برقرار گردد.

توصیه می شود نقطه کار پمپ نزدیک به نقطه ماکزیمم راندمان، انتخاب شود.

ارتفاع هندسی مکش پمپ با توجه به نقطه کار پمپ، منحنی NPSH، فشار اتمسفر محل نصب، مشخصات فیزیکی سیال و افت های لوله مکش قابل محاسبه است.

WWW.

PUMPIRAN

.COM

دفتر مرکزی: تهران، خیابان ولی عصر، نبش میر داماد، برج دوم اسکان، طبقه اول تلفن: ۸۸۶۵۴۸۱۰ (۰۲۱) شماره: ۸۸۷۹۸۹۴۲ (۰۲۱)
کارخانه: تبریز، صندوق پستی ۵۱۸۴۵-۱۳۵ تلفن: ۸-۳۲۸۹۰۶۴۴ (۰۴۱) شماره: ۳۲۸۹۸۴۴۶ (۰۴۱)
دفتر بازاریابی و فروش: تبریز، تلفن: ۸-۳۲۸۹۰۷۰۷ (۰۴۱) و ۳۲۸۹۰۴۱۱ شماره: ۳۲۸۷۲۲۳۳ (۰۴۱)
مهندسی فروش: تبریز، تلفن: ۳۲۸۸۱۲۸۶ (۰۴۱) شماره: ۳۲۸۷۲۲۳۳ (۰۴۱) E-mail: sales_eng@pumpiran.com
دفتر امور نفت، گاز، پتروشیمی: تبریز، تلفن: ۳۲۸۹۱۴۴۸ (۰۴۱) شماره: ۳۲۸۸۸۲۵۳ (۰۴۱)
مهندسی فروش نفت، گاز، پتروشیمی: تبریز، تلفن: ۳۲۸۹۱۲۱۶ (۰۴۱) فاکس: ۳۲۸۸۸۲۵۳ (۰۴۱) E-Mail: petro.sale@pumpiran.com