



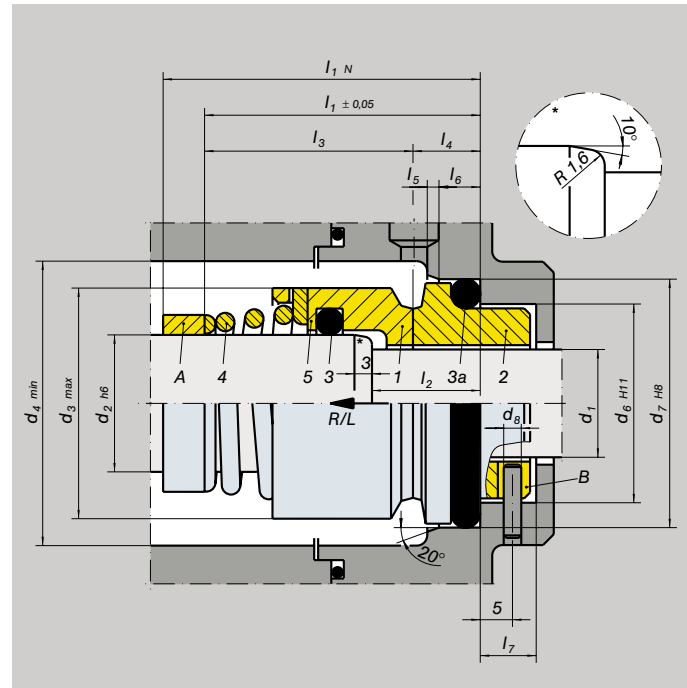
BURGMANN®



**BT-Burgmann
Mechanical Seals
Gleitringdichtungen
Type BT-RN.NB**

*The small ones
for large pump series.*

BT-RN.NB



- ▶ Single seal
- ▶ Balanced
- ▶ Conical spring
- ▶ Dependent of direction of rotation

BT-RN.NB

Represents like the BT-RN the traditional pusher seal. This type of mechanical seals is easy to install, covers a wide range of applications and its reliability is proven by millions of pieces worldwide in operation. This is a convenient solution for the widest range of applications: for clean water as well as food and chemical fluids moreover applicable in food industry. Special feature of the BT-RN.NB is the balanced design for higher pressure range. The length is according to DIN 24960.

BT-RN3.NB

Seal faces out of brazed carbide which is suitable for media with intermediate corrosive and abrasive characteristics.

Operating limits

d ₁	=	10 ... 100 mm
p ₁	=	50 bar
v _g	=	20 m/s
t	=	-70 ... +200 °C

BT-RN.NB/-RN3.NB

Item	Description
1	Seal face
2	Stationary seat
3	O-Ring
3a	O-Ring
4	Compression spring
5	Collar
A	Sleeve on request
B	Stationary seat with slot for radial pin on request

Materials

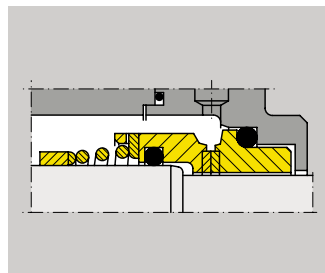
BT-RN.NB

Seal face	F
Stationary seat	B
Rubber parts	P
Constr. materials	G, F
Standard combination	F1BPGF1

BT-RN3.NB

Seal face	U
Stationary seat	U
Rubber parts	P
Constr. materials	G, F
Standard combination	UUPGF

BT-RN3.NB



- ▶ Einzeldichtung
- ▶ entlastet
- ▶ Kegelfeder
- ▶ drehrichtungsabhängig

BT-RN.NB

Das besondere Merkmal der BT-RN.NB ist die entlastete Bauform für einen höheren Druckbereich. Diese Gleitringdichtung in traditioneller Bauweise deckt wie die BT-RN ein großes Anwendungsspektrum ab. Sie ist leicht zu montieren und die millionenfache Verwendung weltweit spricht für die hohe Zuverlässigkeit. Dieser Dichtungstyp stellt eine sowohl einfache als auch günstige Lösung für die meisten Anwendungen dar: für Trinkwasser genauso wie für Flüssigkeiten der chemischen und Lebensmittelindustrie. Ihre Länge entspricht DIN 24960.

BT-RN3.NB

Gleitringe aus eingelötetem Karbid, geeignet für Medien mit mittleren Korrosions- und Abrasionseigenschaften.

BT-RN.NB/-RN3.NB

Pos.	Benennung
1	Gleitring
2	Gegenring
3	Runddichtring
3a	Runddichtring
4	Druckfeder
5	Manschette
A	Hülse auf Anfrage
B	Gegenring mit Schlitz für Verdrehsicherung auf Anfrage

Einsatzgrenzen

d ₁	=	10 ... 100 mm
p ₁	=	50 bar
v _g	=	20 m/s
t	=	-70 ... +200 °C

Werkstoffe

BT-RN.NB

Gleitring	F
Gegenring	B
Gummiteile	P
Bauwerkstoffe	G, F
Standardkombination	F1BPGF1

BT-RN3.NB

Gleitring	U
Gegenring	U
Gummiteile	P
Bauwerkstoffe	G, F
Standardkombination	UUPGF

	d ₁	d ₂	d ₃	d ₄	d ₆	d ₇	d ₈	l _{1N}	l ₁	l ₂	l ₃	l ₄	l ₅	l ₆	l ₇
10	14	24	26	17	21	3	50	50	18	43	7	1.5	4	8.5	
12	16	26	28	19	23	3	50	50	18	43	7	1.5	4	8.5	
14	18	32	34	21	25	3	55	46	18	39	7	1.5	4	8.5	
16	20	34	36	23	27	3	55	47	18	40	7	1.5	4	8.5	
18	22	36	38	27	33	3	55	51	20	41	10	2.0	5	9.0	
20	24	38	40	29	35	3	60	53	20	43	10	2.0	5	9.0	
22	26	40	42	31	37	3	60	53	20	43	10	2.0	5	9.0	
24	28	42	44	33	39	3	60	60	20	50	10	2.0	5	9.0	
25	30	44	46	34	40	3	60	60	20	50	10	2.0	5	9.0	
28	33	47	49	37	43	3	65	65	20	55	10	2.0	5	9.0	
30	35	49	51	39	45	3	65	65	20	55	10	2.0	5	9.0	
32	38	54	58	42	48	3	65	65	20	55	10	2.0	5	9.0	
33	38	54	58	42	48	3	65	65	20	55	10	2.0	5	9.0	
35	40	56	60	44	50	3	65	65	20	55	10	2.0	5	9.0	
38	43	59	63	49	56	4	75	75	23	62	13	2.0	6	9.0	
40	45	61	65	51	58	4	75	75	23	62	13	2.0	6	9.0	
43	48	64	68	54	61	4	75	75	23	62	13	2.0	6	9.0	
45	50	66	70	56	63	4	75	75	23	62	13	2.0	6	9.0	
48	53	69	73	59	66	4	85	85	23	72	13	2.0	6	9.0	
50	55	71	75	62	70	4	85	85	25	71	14	2.5	6	9.0	
53	58	78	83	65	73	4	85	85	25	71	14	2.5	6	9.0	
55	60	80	85	67	75	4	85	85	25	71	14	2.5	6	9.0	
58	63	83	88	70	78	4	85	85	25	71	14	2.5	6	9.0	
60	65	85	90	72	80	4	95	95	25	81	14	2.5	6	9.0	
63	68	88	93	75	83	4	95	95	25	81	14	2.5	6	9.0	
65	70	90	95	77	85	4	95	95	25	81	14	2.5	6	9.0	
70	75	99	104	83	92	4	95	95	28	79	16	2.5	7	9.0	
75	80	104	109	88	97	4	105	105	28	89	16	2.5	7	9.0	
80	85	109	114	95	105	4	105	105	28	87	18	3.0	7	9.0	
85	90	114	119	100	110	4	105	105	28	87	18	3.0	7	9.0	
90	95	119	124	105	115	4	105	105	28	87	18	3.0	7	9.0	
95	100	124	129	110	120	4	105	105	28	87	18	3.0	7	9.0	
100	105	129	134	115	125	4	105	105	28	87	18	3.0	7	9.0	

BT-RN.NB/-RN3.NB Dimensions in mm. Subject to change.

l_{1N} corresponds to max according to DIN 24960

Maße in mm. Änderungen vorbehalten.

l_{1N} entspricht max. gemäß DIN 24960

Face Materials

Synthetic Carbons

„Soft“ standard face material with best possible emergency running properties, but only suitable for media without any solid content.

- A Carbon graphite, antimony impreg.
- B Carbon graphite, resin impreg.

Metals

In combination with carbon as a hard/soft combination: good emergency running properties for the sealing of clean/aggressive media, including food industry applications.

- E Cr-Steel AISI 420 (DIN 1.4041; 1.4028)

Carbides

Special materials (highly wear resistant) for chemically aggressive and abrasive media, including high temperatures (using carbide/carbide combination).

- U Tungsten carbide, NiCr-binder, brazed lower cost than solid version
- U1 Tungsten carbide, Ni-Cr-binder, massive
- Q1 Silicon carbide, SiC, sintered pressureless
- Q2 Silicon carbide, SiC-Si, controlled porosity

Metal Oxides (Ceramics)

Reasonably priced material with good chemical resistance, but limited resistance to temperature and shock, only in combination with a soft face material as a „hard/soft“ combination

- X Steatite (Magnesium Silicate MgSiO₄)
- V Ceramic (Aluminium oxide 99,5 % Al₂O₃)
- V1 Ceramic (Aluminium oxide 96 % Al₂O₃)
- V2 Ceramic (Aluminium oxide 92 % Al₂O₃)

Plastics

„Soft“ face material, used mainly in chemical acid pumps. The medium must not contain any solids.

- Y PTFE glass fiber reinforced 25 %
- Y2 PTFE glass fiber reinforced 15 %

Secondary Seal Components

- P Nitrile-butadiene-rubber (67-73 IRHD) NBR², e.g. Perbunan[®]
 - P1 Nitrile-butadiene-rubber (82-88 IRHD)
 - P2 Nitrile-butadiene-rubber (HWRC approved)
 - V Fluor carbon rubber FPM², e.g. Viton[®]
 - E Ethylene-propylene-rubber EPDM², z.B. Nordel[®]
 - T Polytetrafluorethylene PTFE², e.g. Teflon[®]
- Secondary seals of PTFE are wedge-shaped on the shaft side and are ideally suited for the sealing of aggressive media.

Spring and Construction Materials

- E Cr-steel, AISI 420 (DIN 1.4021; 1.4028)
- F CrNi-steel, AISI 304 (DIN 1.4301)
- F1 CrNi-steel, AISI 431 (DIN 1.4057)
- G CrNiMo-steel, AISI 316 (DIN 1.4401, 1.4436)

Gleitwerkstoffe

Synthetische Kohlen

„Weicher“ Standard-Gleitwerkstoff mit besten Notlaufeigenschaften, jedoch nur für Medien ohne Feststoffgehalt geeignet

- A Kohlegrafit, antimonimprägniert speziell für höhere Temperaturen
- B Kohlegrafit, kunstharzprägniert auch im Lebensmittelbereich

Metalle

In Verbindung mit Kohle als hart/weich-Paarung: gute Notlaufeigenschaften zur Abdichtung von sauberen/aggressiven Medien, auch im Lebensmittelbereich

- E Cr-Stahl AISI 420 (DIN 1.4041; 1.4028)

Karbide

Spezialwerkstoffe (hochverschleißfest) für chemisch aggressive und abrasive Medien, auch für hohe Temperaturen (dann Karbid-Karbid-Paarung)

- U Wolframkarbid, NiCr-gebunden, gelötet kostengünstiger als massive Ausführung
- U1 Wolframkarbid, NiCr-gebunden, massiv
- Q1 Siliziumkarbid, SiC, drucklos gesintert
- Q2 Siliziumkarbid, SiC-Si, drucklos gesintert, porös

Metalloide (Keramik)

Preisgünstiger Werkstoff mit guter chemischen Beständigkeit, jedoch eingeschränkte Temperatur- und Schockbeständigkeit, nur in Verbindung mit weichem Gleitwerkstoff als „hart-weich“-Paarung

- X Steatite (Magnesium Silicate MgSiO₄)
- V Keramik (Aluminiumoxid 99,5 % Al₂O₃)
- V1 Keramik (Aluminiumoxid 96 % Al₂O₃)
- V2 Keramik (Aluminiumoxid 92 % Al₂O₃)

Kunststoffe

„Weicher“ Gleitwerkstoff, hauptsächlich eingesetzt in Chemie-Säure-Pumpen. Medium darf keine Feststoffe enthalten.

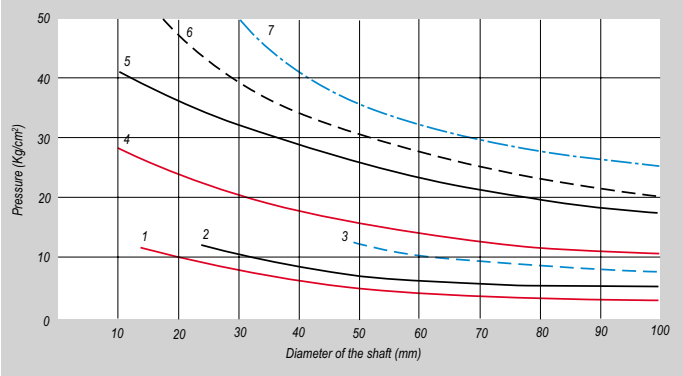
- Y PTFE glasfaserverstärkt 25 %
- Y2 PTFE glasfaserverstärkt 15 %

Nebendichtungen

- P Nitril-Butadien-Kautschuk (67-73 IRHD) NBR², z.B. Perbunan[®]
 - P1 Nitril-Butadien-Kautschuk (82-88 IRHD)
 - P2 Nitril-Butadien-Kautschuk (HWRC >85°C)
 - V Fluor-Kautschuk FPM², z.B. Viton[®]
 - E Ethylen-Propylen-Kautschuk EPDM², z.B. Nordel[®]
 - T Polytetrafluoräthylen PTFE², z.B. Teflon[®]
- Nebendichtungen in PTFE sind wellenseitig als Keil ausgeführt und eignen sich auszeichnet für die Abdichtung von aggressiven Medien .

Feder- und Bauwerkstoffe

- E Cr-Stahl, AISI 420 (DIN 1.4041; 1.4028)
- F CrNi-Stahl, AISI 304 (DIN 1.4301)
- F1 CrNi-Stahl, AISI 431 (DIN 1.4057)
- G CrNiMo-Stahl, AISI 316 (DIN 1.4401, 1.4436)



Pressure Limits / Druckgrenzwerte

Classification and Limits of Use

The operating limits shown in the table are to be considered as a maximum because they directly depend on the p-v_g factor. The p-v_g factor is a term used to define, in practice, the working limit of the mechanical seals and is the product of the pressure of the fluid to be sealed and the surface speed referred to the average diameter of the seal faces. All technical specifications are based on extensive tests and our many years of experience. The diversity of possible applications means, however, that they can serve only as guide values. We must be notified of the exact conditions of application before we can provide any guarantee for a specific case. Subject to change.

Temperature Ranges for the Use of Conventional O-Rings

Materials	Temperature Limits (°C)
Nitrile rubber	P -20 ... +90
Chloroprene	N -30 ... +120
EP rubber	E -40 ... +140
not resistant to mineral fats and oils	
Silicone rubber	S -50 ... +200
Fluorine rubber (Viton [®]) V	-20 ... +200
with hot water only to a maximum of 120 °C	
Butyl rubber	B -40 ... +140
not resistant to mineral fats and oils	
Kalrez [®]	X +270
Fluorine containing solvents may result in swelling	
Pure graphite	Y -200 ... +250

Pressure Limits

Face Materials	n (g/min)	Medium	Form
1 carbon/aluminium oxide	2950	water	U*
2 carbon/tungsten carbide	2950	water	U*
3 carbon/tungsten carbide	1450	lubricants	U*
4 carbon/aluminium oxide	2950	water	B*
5 carbon/tungsten carbide	2950	water	B*
6 carbon/tungsten carbide	2950	lubricants	B*
7 carbon/tungsten carbide	1450	lubricants	B*

*U - unbalanced; *B - balanced

Klassifikation und Einsatzgrenzwerte

Die in der Tabelle angegebenen Einsatzgrenzwerte sind maßgeblich, da sie direkt vom Faktor p-v_g abhängen. Dieser Faktor wird in der Praxis verwendet, um die Betriebsgrenzwerte von Gleitringdichtungen festzulegen, und ist das Produkt des Drucks der abzudichtenden Flüssigkeit und der Oberflächengeschwindigkeit bezogen auf den Durchschnittsdurchmesser der Dichtungsflächen. Alle technischen Angaben können aufgrund der Vielfalt der Anwendungsmöglichkeiten nur als Richtwerte angesehen werden. Eine Gewährleistung im Einzelfall ist nur möglich, wenn uns die genauen Einsatzbedingungen bekannt sind und dies in einer gesonderten Vereinbarung bestätigt wurde. Bei besonders kritischen Betriebsbedingungen empfehlen wir eine Beratung durch unsere Fachingenieure. Änderungen vorbehalten.

Temperaturbereiche für den Einsatz herkömmlicher Dichtringe

Werkstoffe	Temp. (°C)
Nitril-Kautschuk	P -20 ... +90
Chloropren	N -30 ... +120
EP-Kautschuk	E -40 ... +140
unbeständig gegen Mineralfette und -öle	
Silikon-Kautschuk	S -50 ... +200
Fluor-Kautschuk (Viton [®]) V	-20 ... +200
mit heißem Wasser nur bis max. 120 °C	
Butyl-Kautschuk	B -40 ... +140
unbeständig gegen Mineralfette und -öle	
Kalrez [®]	X +270
fluorhaltige Lösemittel können zu Quellung führen	
Reingrafit	Y -200 ... +250

Druckgrenzwerte

Gleitwerkstoffe	n (g/min)	Medium	Form
1 Kohle/Aluminiumoxid	2950	Wasser	U*
2 Kohle/Wolframkarbid	2950	Wasser	U*
3 Kohle/Wolframkarbid	1450	Fette	U*
4 Kohle/Aluminiumoxid	2950	Wasser	B*
5 Kohle/Wolframkarbid	2950	Wasser	B*
6 Kohle/Wolframkarbid	2950	Fette	B*
7 Kohle/Wolframkarbid	1450	Fette	B*

*U - belastet; *B - entlastet



BT-Burgmann S.p.A.
 Via Meucci, 38
 36057 Arcugnano (VI), Italy
 Phone +39 0444 288 977
 Fax +39 0444 288 971
 e-mail: info@bt-seals.com



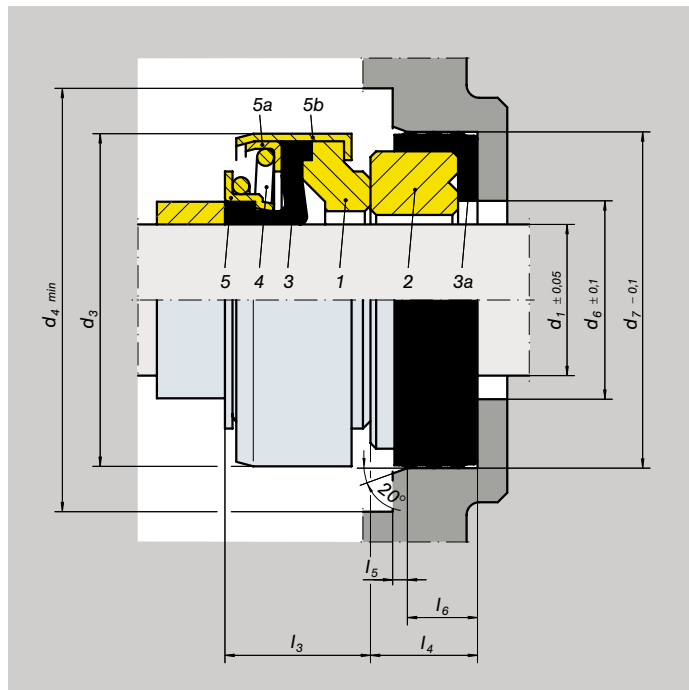
BURGMANN®



**BT-Burgmann
Mechanical Seals
Gleitringdichtungen
Type BT-AR**

*The small ones
for large pump series.*

BT-AR



- ▶ Rubber bellows mechanical seal
- ▶ Unbalanced
- ▶ Single spring
- ▶ Independent of direction of rotation

BT-AR
Mechanical seal for large series cold water pumps, produced in millions of pieces per year. The BT-AR owes its success to the wide range of application, the short axial stuffing box and to the best ratio quality/price. Ideal mechanical seal for pumps for domestic and garden appliances, circulation massage pump for whirlpools, dishwasher pumps, clean water pumps, submersible pumps made of plastic and peripheral pumps.

BT-AR3
The BT-AR3 has seal faces with brazed tungsten carbide for abrasive media.

Operating limits

d₁ = 6 ... 60 mm
 p₁ = 6 bar
 v_g = 10 m/s
 t = -20 ... +140 °C
 Operating limits depend on p·v_g factor

BT-AR/-AR3

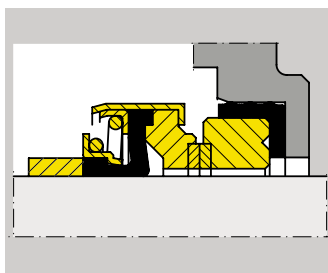
Item	Description
1	Seal face
2	Stationary seat
3	Bellows
3a	Gasket
4	Compression spring
5	Ring
5a	Locking ring
5b	Collar

Materials

BT-AR	
Seal face	B (Q1)
Stationary seat	X (V, Q2)
Rubber parts	P (E, V)
Constr. materials	F
Standard combination	BXPFF

BT-AR3	
Seal face	U
Stationary seat	U
Rubber parts	P (V)
Constr. materials	F
Standard combination	UUPFF1

BT-AR3



	d ₁	d ₃	d ₄	d ₆	d ₇	l ₃	l ₄	l ₅	l ₆
6	18	23	8	22.0	8.0	+0.5	4.0	0.5	3.5
8	20	23	10	22.0	11.0	+0.5	4.0	0.5	3.5
8	24	27	10	26.0	11.0	+0.5	8.0	1.0	6.0
11	24	27	13	26.0	11.0	+0.5	8.0	1.0	6.0
12	24	27	14	26.0	11.0	+0.5	8.0	1.0	6.0
12	24	27	14	26.0	12.8	+0.7	8.0	1.0	6.0
13	24	27	15	26.0	12.8	+0.7	8.0	1.0	6.0
14	28	30	18	28.5	12.8	+0.7	7.5	1.0	5.5
14	32	35	16	29.5	12.8	+0.7	8.0	1.0	6.0
15	32	35	17	29.5	12.8	+0.7	8.0	1.0	6.0
16	32	35	18	29.5	12.8	+0.7	8.0	1.0	6.0
16	32	43	18	38.0	12.8	+0.7	8.0	1.0	6.0
17	39	43	19	42.0	12.8	+0.7	8.0	1.0	6.0
18	39	43	20	42.0	12.8	+0.7	8.0	1.0	6.0
19	39	43	21	42.0	12.8	+0.7	8.0	1.0	6.0
20	39	43	22	42.0	12.8	+0.7	8.0	1.0	6.0
20	42	47	22	45.0	12.8	+0.7	10.0	1.0	8.0
22	42	47	24	45.0	12.8	+0.7	10.0	1.0	8.0
23	47	52	25	50.0	13.5	+1.0	10.0	1.0	8.0
24	47	52	26	50.0	13.5	+1.0	10.0	1.0	8.0
25	42	52	27	50.0	13.5	+1.0	10.0	1.0	8.0
25	47	52	27	50.0	13.5	+1.0	10.0	1.0	8.0
26	47	52	29	50.0	13.5	+1.0	10.0	1.0	8.0
27	47	52	30	50.0	13.5	+1.0	10.0	1.0	8.0
28	54	60	31	57.0	15.0	+1.0	10.0	1.0	8.0
30	54	60	33	57.0	15.0	+1.0	10.0	1.0	8.0
32	54	60	35	57.0	15.0	+1.0	10.0	1.0	8.0
35	60	70	38	63.0	16.0	+1.0	10.0	1.0	8.0
38	65	75	41	68.0	18.0	+1.0	12.0	2.0	9.0
40	65	75	43	68.0	18.0	+1.0	12.0	2.0	9.0
45	70	80	48	73.0	20.0	+1.0	12.0	2.0	9.0
50	85	95	53	88.0	23.0	+1.0	15.0	2.0	12.0
60	105	115	63	110.0	30.0	+1.0	15.0	2.0	12.0

BT-AR/-AR3 Dimensions in mm. Subject to change.
 Maße in mm. Änderungen vorbehalten.

- ▶ Gummibalg-Gleitringsdichtung
- ▶ nicht entlastet
- ▶ Einzelfeder
- ▶ drehrichtungsunabhängig

BT-AR
Gleitringsdichtung für Großserien-Kaltwasserpumpen, die in sehr großen Stückzahlen gefertigt wird (d.h. mehrere Mio. Stück/Jahr). Der Erfolg dieser Dichtung basiert auf dem großen Anwendungsspektrum, dem kurzen axialen Einbaumaß und dem optimalen Verhältnis zwischen Qualität und Preis. Die ideale Gleitringsdichtung für Haushaltsgeräte- und Gartenpumpen, Whirlpool-Umlaufmassagepumpen, Geschirrspülmaschinenpumpen, Trinkwasserpumpen, Tauchmotorpumpen aus Kunststoff und Wirbelpumpen.

BT-AR3
Diese Dichtung besitzt eingelötete Gleitflächen aus Wolframkarbid für abrasive Medien.

BT-AR/-AR3

Pos.	Benennung
1	Gleitring
2	Gegenring
3	Balg
3a	Flachdichtung
4	Druckfeder
5	Ring
5a	Sicherungsring
5b	Manschette

Einsatzgrenzen

d₁ = 6 ... 60 mm
 p₁ = 6 bar
 v_g = 10 m/s
 t = -20 ... +140 °C
 Der Einsatzbereich ist abhängig vom p·v_g-Faktor

Werkstoffe

BT-AR	
Gleitring	B (Q1)
Gegenring	X (Q2)
Gummiteile	P (E, V)
Bauwerkstoffe	F
Standardkombination	BXPFF

BT-AR3	
Gleitring	U
Gegenring	U
Gummiteile	P (V)
Bauwerkstoffe	F
Standardkombination	UUPFF1

Face Materials

Synthetic Carbons

„Soft“ standard face material with best possible emergency running properties, but only suitable for media without any solid content.

- A Carbon graphite, antimony impreg.
- B Carbon graphite, resin impreg.

Metals

In combination with carbon as a hard/soft combination: good emergency running properties for the sealing of clean/aggressive media, including food industry applications.

- E Cr-Steel AISI 420 (DIN 1.4041; 1.4028)

Carbides

Special materials (highly wear resistant) for chemically aggressive and abrasive media, including high temperatures (using carbide/carbide combination).

- U Tungsten carbide, NiCr-binder, brazed lower cost than solid version
- U1 Tungsten carbide, Ni-Cr-binder, massive
- Q1 Silicon carbide, SiC, sintered pressureless
- Q2 Silicon carbide, SiC-Si, controlled porosity

Metal Oxides (Ceramics)

Reasonably priced material with good chemical resistance, but limited resistance to temperature and shock, only in combination with a soft face material as a „hard/soft“ combination

- X Steatite (Magnesium Silicate MgSiO₄)
- V Ceramic (Aluminium oxide 99,5 % Al₂O₃)
- V1 Ceramic (Aluminium oxide 96 % Al₂O₃)
- V2 Ceramic (Aluminium oxide 92 % Al₂O₃)

Plastics

„Soft“ face material, used mainly in chemical acid pumps. The medium must not contain any solids.

- Y PTFE glass fiber reinforced 25 %
- Y2 PTFE glass fiber reinforced 15 %

Secondary Seal Components

- P Nitrile-butadiene-rubber (67-73 IRHD) NBR², e.g. Perbunan[®]
 - P1 Nitrile-butadiene-rubber (82-88 IRHD)
 - P2 Nitrile-butadiene-rubber (HWRC approved)
 - V Fluor carbon rubber FPM², e.g. Viton[®]
 - E Ethylene-propylene-rubber EPDM², z.B. Nordel[®]
 - T Polytetrafluorethylene PTFE², e.g. Teflon[®]
- Secondary seals of PTFE are wedge-shaped on the shaft side and are ideally suited for the sealing of aggressive media.

Spring and Construction Materials

- E Cr-steel, AISI 420 (DIN 1.4021; 1.4028)
- F CrNi-steel, AISI 304 (DIN 1.4301)
- F1 CrNi-steel, AISI 431 (DIN 1.4057)
- G CrNiMo-steel, AISI 316 (DIN 1.4401, 1.4436)

Gleitwerkstoffe

Synthetische Kohlen

„Weicher“ Standard-Gleitwerkstoff mit besten Notlaufeigenschaften, jedoch nur für Medien ohne Feststoffgehalt geeignet

- A Kohlegrafit, antimonimprägniert speziell für höhere Temperaturen
- B Kohlegrafit, kunstharzprägniert auch im Lebensmittelbereich

Metalle

In Verbindung mit Kohle als hart/weich-Paarung: gute Notlaufeigenschaften zur Abdichtung von sauberen/aggressiven Medien, auch im Lebensmittelbereich

- E Cr-Stahl AISI 420 (DIN 1.4041; 1.4028)

Karbide

Spezialwerkstoffe (hochverschleißfest) für chemisch aggressive und abrasive Medien, auch für hohe Temperaturen (dann Karbid-Karbid-Paarung)

- U Wolframkarbid, NiCr-gebunden, gelötet kostengünstiger als massive Ausführung
- U1 Wolframkarbid, NiCr-gebunden, massiv
- Q1 Siliziumkarbid, SiC, drucklos gesintert
- Q2 Siliziumkarbid, SiC-Si, drucklos gesintert, porös

Metalloide (Keramik)

Preisgünstiger Werkstoff mit guter chemischen Beständigkeit, jedoch eingeschränkte Temperatur- und Schockbeständigkeit, nur in Verbindung mit weichem Gleitwerkstoff als „hart-weich“-Paarung

- X Steatite (Magnesium Silicate MgSiO₄)
- V Keramik (Aluminiumoxid 99,5 % Al₂O₃)
- V1 Keramik (Aluminiumoxid 96 % Al₂O₃)
- V2 Keramik (Aluminiumoxid 92 % Al₂O₃)

Kunststoffe

„Weicher“ Gleitwerkstoff, hauptsächlich eingesetzt in Chemie-Säure-Pumpen. Medium darf keine Feststoffe enthalten.

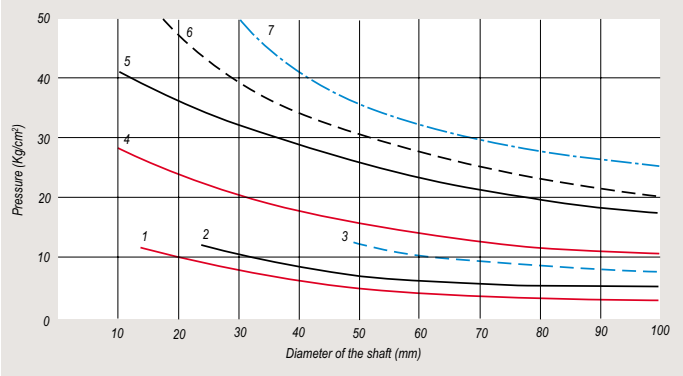
- Y PTFE glasfaserverstärkt 25 %
- Y2 PTFE glasfaserverstärkt 15 %

Nebendichtungen

- P Nitril-Butadien-Kautschuk (67-73 IRHD) NBR², z.B. Perbunan[®]
 - P1 Nitril-Butadien-Kautschuk (82-88 IRHD)
 - P2 Nitril-Butadien-Kautschuk (HWRC >85°C)
 - V Fluor-Kautschuk FPM², z.B. Viton[®]
 - E Ethylen-Propylen-Kautschuk EPDM², z.B. Nordel[®]
 - T Polytetrafluoräthylen PTFE², z.B. Teflon[®]
- Nebendichtungen in PTFE sind wellenseitig als Keil ausgeführt und eignen sich auszeichnet für die Abdichtung von aggressiven Medien .

Feder- und Bauwerkstoffe

- E Cr-Stahl, AISI 420 (DIN 1.4041; 1.4028)
- F CrNi-Stahl, AISI 304 (DIN 1.4301)
- F1 CrNi-Stahl, AISI 431 (DIN 1.4057)
- G CrNiMo-Stahl, AISI 316 (DIN 1.4401, 1.4436)



Pressure Limits / Druckgrenzwerte

Classification and Limits of Use

The operating limits shown in the table are to be considered as a maximum because they directly depend on the p-v_g factor. The p-v_g factor is a term used to define, in practice, the working limit of the mechanical seals and is the product of the pressure of the fluid to be sealed and the surface speed referred to the average diameter of the seal faces. All technical specifications are based on extensive tests and our many years of experience. The diversity of possible applications means, however, that they can serve only as guide values. We must be notified of the exact conditions of application before we can provide any guarantee for a specific case. Subject to change.

Temperature Ranges for the Use of Conventional O-Rings

Materials	Temperature Limits (°C)
Nitrile rubber	P -20 ... +90
Chloroprene	N -30 ... +120
EP rubber	E -40 ... +140
not resistant to mineral fats and oils	
Silicone rubber	S -50 ... +200
Fluorine rubber (Viton [®]) V	-20 ... +200
with hot water only to a maximum of 120 °C	
Butyl rubber	B -40 ... +140
not resistant to mineral fats and oils	
Kalrez [®]	X +270
Fluorine containing solvents may result in swelling	
Pure graphite	Y -200 ... +250

Pressure Limits

Face Materials	n (g/min)	Medium	Form
1 carbon/aluminium oxide	2950	water	U*
2 carbon/tungsten carbide	2950	water	U*
3 carbon/tungsten carbide	1450	lubricants	U*
4 carbon/aluminium oxide	2950	water	B*
5 carbon/tungsten carbide	2950	water	B*
6 carbon/tungsten carbide	2950	lubricants	B*
7 carbon/tungsten carbide	1450	lubricants	B*

*U - unbalanced; *B - balanced

Klassifikation und Einsatzgrenzwerte

Die in der Tabelle angegebenen Einsatzgrenzwerte sind maßgeblich, da sie direkt vom Faktor p-v_g abhängen. Dieser Faktor wird in der Praxis verwendet, um die Betriebsgrenzwerte von Gleitdichtungen festzulegen, und ist das Produkt des Drucks der abzudichtenden Flüssigkeit und der Oberflächengeschwindigkeit bezogen auf den Durchschnittsdurchmesser der Dichtungsflächen. Alle technischen Angaben können aufgrund der Vielfalt der Anwendungsmöglichkeiten nur als Richtwerte angesehen werden. Eine Gewährleistung im Einzelfall ist nur möglich, wenn uns die genauen Einsatzbedingungen bekannt sind und dies in einer gesonderten Vereinbarung bestätigt wurde. Bei besonders kritischen Betriebsbedingungen empfehlen wir eine Beratung durch unsere Fachingenieure. Änderungen vorbehalten.

Temperaturbereiche für den Einsatz herkömmlicher Dichtringe

Werkstoffe	Temp. (°C)
Nitril-Kautschuk	P -20 ... +90
Chloropren	N -30 ... +120
EP-Kautschuk	E -40 ... +140
unbeständig gegen Mineralfette und -öle	
Silikon-Kautschuk	S -50 ... +200
Fluor-Kautschuk (Viton [®]) V	-20 ... +200
mit heißem Wasser nur bis max. 120 °C	
Butyl-Kautschuk	B -40 ... +140
unbeständig gegen Mineralfette und -öle	
Kalrez [®]	X +270
fluorhaltige Lösemittel können zu Quellung führen	
Reingrafit	Y -200 ... +250

Druckgrenzwerte

Gleitwerkstoffe	n (g/min)	Medium	Form
1 Kohle/Aluminiumoxid	2950	Wasser	U*
2 Kohle/Wolframkarbid	2950	Wasser	U*
3 Kohle/Wolframkarbid	1450	Fette	U*
4 Kohle/Aluminiumoxid	2950	Wasser	B*
5 Kohle/Wolframkarbid	2950	Wasser	B*
6 Kohle/Wolframkarbid	2950	Fette	B*
7 Kohle/Wolframkarbid	1450	Fette	B*

*U - belastet; *B - entlastet



BT-Burgmann S.p.A.
 Via Meucci, 38
 36057 Arcugnano (VI), Italy
 Phone +39 0444 288 977
 Fax +39 0444 288 971
 e-mail: info@bt-seals.com



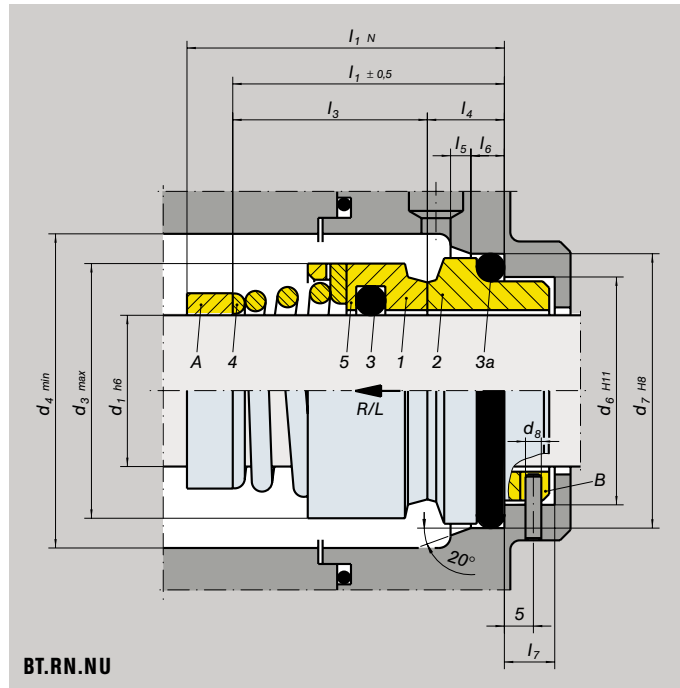
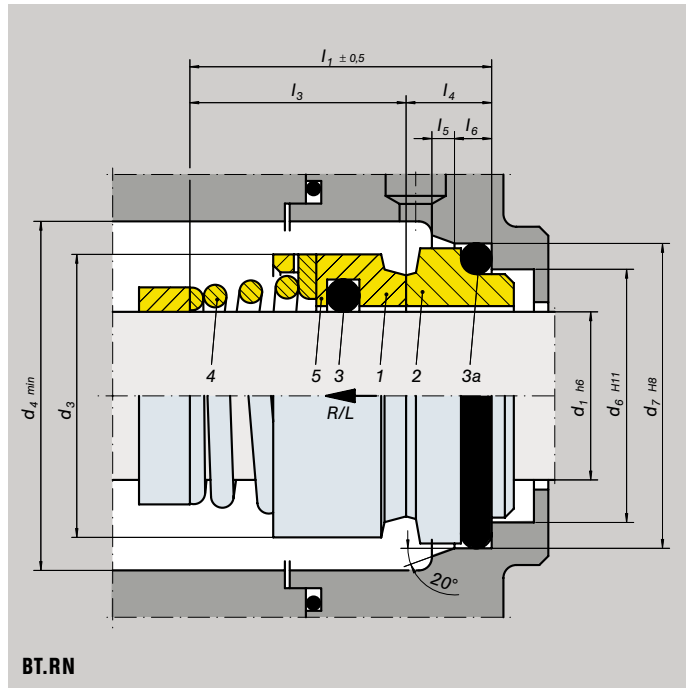
BURGMANN®



**BT-Burgmann
Mechanical Seals
Gleitringdichtungen
Type BT-RN/-RN.NU**

*The small ones
for large pump series.*

BT-RN/-RN.NU



- Einzeldichtung
- nicht entlastet
- Kegelfeder
- drehrichtungsabhängig

BT-RN
Diese Gleitringdichtung in traditioneller Bauweise deckt ein großes Anwendungsspektrum ab. Sie ist leicht zu montieren und ihre millionenfache Verwendung weltweit spricht für die hohe Zuverlässigkeit. Dieser Dichtungstyp stellt eine sowohl einfache als auch günstige Lösung für die meisten Anwendungen dar: für Trinkwasser genauso wie für Flüssigkeiten der chemischen und der Lebensmittelindustrie.

BT-RN3
Gleitringe aus gelötetem Karbid.

BT-RN6
Dichtringe aus PTFE.

BT-RN.NU/ -RN3.NU/ -RN6.NU
Längen gemäß DIN 24960.

- Single seal
- Unbalanced
- Conical spring
- Dependent of direction of rotation

BT-RN
Represents the traditional pusher seal. This type of mechanical seals is easy to install, covers a wide range of applications and its reliability is proven by millions of pieces worldwide in operation. This is a convenient solution for the widest range of applications: for clean water as well as food and chemical fluids.

BT-RN3
The seal faces are of brazed carbide which is suitable for media with intermediate corrosive and abrasive characteristics

BT-RN6
Is even more sophisticated than the BT-RN3 with seal rings in PTFE. This allows application for a wide range of fluids

BT-RN.NU/-RN3.NU/-RN6.NU
like BT-RN/-RN3/-RN6, but with length according to DIN 24960.

Operating limits

d ₁	=	6 ... 110 mm (RN, RN3, RN6)
	=	10 ... 100 mm (RN.NU, RN3.NU)
	=	On request (RN6.NU)
p ₁	=	10 bar
v _g	=	20 m/s
t	=	-70 ... +200 °C

BT-RN/-RN.NU

Item	Description
1	Seal face
2	Seat
3	O-Ring
3a	O-Ring
4	Compression spring
5	Collar
5a	Ring
A	Sleeve on request
B	Stationary seat with slot for radial pin on request

Materials

BT-RN/-RN.NU	
Seal face	F (G)
Stationary seat	B
Rubber parts	P (V, E)
Constr. materials	G, F
Standard combination	F1BPGF1

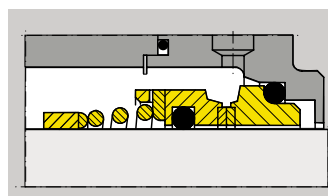
BT-RN3/-RN3.NU

Seal face	U
Stationary seat	U
Rubber parts	P (V, E)
Constr. materials	G, F
Standard combination	UUPGF

BT-RN6/-RN6.NU

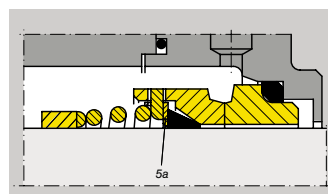
Seal face	G
Stationary seat	B
Rubber parts	T
Constr. materials	G
Standard combination	GBTGG

BT-RN3



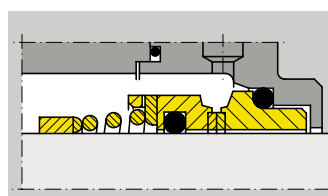
Seal faces with brazed carbide

BT-RN6



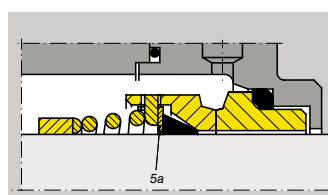
Seal rings in PTFE

BT-RN3.NU



Seal faces with brazed carbide

BT-RN6.NU



Seal rings in PTFE

d ₁	d ₃	d ₄	d ₆	d ₇	l ₁	l ₃	l ₄	l ₅	l ₆	d ₁	d ₃	d ₄	d ₆	d ₇	d ₈	l _{1N}	l ₁	l ₃	l ₄	l ₅	l ₆	l ₇	
6	12	16	10.0	13.1	19.5	15	4.5	1.2	2	6	-	-	-	-	-	-	-	-	-	-	-	-	-
8	16	20	13.0	17.1	20.5	15	5.5	1.2	3	8	-	-	-	-	-	-	-	-	-	-	-	-	-
10	20	22	14.0	18.1	20.5	15	5.5	1.2	3	10	20	22	17	21	3	40	22	15	7	1.5	4	8.5	
11	20	24	16.5	20.6	23.5	18	5.5	1.2	3	11	-	-	-	-	-	-	-	-	-	-	-	-	-
12	22	24	16.5	20.6	23.5	18	5.5	1.2	3	12	22	24	19	23	3	40	25	18	7	1.5	4	8.5	
13	22	26	19.0	23.1	28.0	22	6.0	1.2	3	13	-	-	-	-	-	-	-	-	-	-	-	-	-
14	24	26	19.0	23.1	28.0	22	6.0	1.2	3	14	24	26	21	25	3	40	29	22	7	1.5	4	8.5	
15	24	31	21.0	26.9	29.0	22	7.0	1.5	4	15	-	-	-	-	-	-	-	-	-	-	-	-	-
16	26	31	21.0	26.9	30.0	23	7.0	1.5	4	16	26	28	23	27	3	40	30	23	7	1.5	4	8.5	
17	26	31	21.0	26.9	30.0	23	7.0	1.5	4	17	-	-	-	-	-	-	-	-	-	-	-	-	-
18	32	36	25.0	30.9	32.0	24	8.0	1.5	4	18	32	34	27	33	3	45	34	24	10	2	4	9	
19	32	36	25.0	30.9	33.0	25	8.0	1.5	4	19	-	-	-	-	-	-	-	-	-	-	-	-	-
20	34	36	25.0	30.9	33.0	25	8.0	1.5	4	20	34	36	29	35	3	45	35	25	10	2	5	9	
22	36	41	30.0	35.4	33.0	25	8.0	2.0	4	22	36	38	31	37	3	45	35	25	10	2	5	9	
23	36	41	30.0	35.4	35.0	27	8.0	2.0	4	23	-	-	-	-	-	-	-	-	-	-	-	-	-
24	38	41	30.0	35.4	35.0	27	8.0	2.0	4	24	38	40	33	39	3	50	37	27	10	2	5	9	
25	39	45	33.0	38.2	35.5	27	8.5	2.0	4	25	39	41	34	40	3	50	37	27	10	2	5	9	
26	39	45	33.0	38.2	35.5	27	8.5	2.0	4	26	-	-	-	-	-	-	-	-	-	-	-	-	-
28	42	50	38.0	43.3	38.0	29	9.0	2.0	4	28	42	44	37	43	3	50	39	29	10	2	5	9	
30	44	50	38.0	43.3	39.0	30	9.0	2.0	4	30	44	46	39	45	3	50	40	30	10	2	5	9	
32	46	50	38.0	43.3	39.0	30	9.0	2.0	4	32	46	48	42	48	3	55	40	30	10	2	5	9	
33	47	60	45.0	53.5	50.5	39	11.5	2.0	6	33	47	49	42	48	3	55	49	39	10	2	5	9	
34	48	60	45.0	53.5	50.5	39	11.5	2.0	6	34	-	-	-	-	-	-	-	-	-	-	-	-	-
35	49	60	45.0	53.5	50.5	39	11.5	2.0	6	35	49	51	44	50	3	55	49	39	10	2	5	9	
36	50	60	45.0	53.5	50.5	39	11.5	2.0	6	36	-	-	-	-	-	-	-	-	-	-	-	-	-
38	54	68	52.0	60.5	50.5	39	11.5	2.0	6	38	54	58	49	56	4	55	55	42	13	2	6	9	
40	56	68	52.0	60.5	50.5	39	11.5	2.0	6	40	56	60	51	58	4	55	55	42	13	2	6	9	
42	57	68	52.0	60.5	50.5	39	11.5	2.0	6	42	-	-	-	-	-	-	-	-	-	-	-	-	-
43	59	68	57.0	60.5	52.5	41	11.5	2.0	6	43	59	63	54	61	4	60	60	47	13	2	6	9	
44	60	72	57.0	65.5	52.5	41	11.5	2.0	6	44	-	-	-	-	-	-	-	-	-	-	-	-	-
45	61	72	57.0	65.5	52.5	41	11.5	2.0	6	45	61	65	56	63	4	60	60	47	13	2	6	9	
48	64	72	57.0	65.5	52.5	41	11.5	2.0	6	48	64	68	59	66	4	60	60	47	13	2	6	9	
50	66	80	64.0	72.5	56.5	45	11.5	2.0	6	50	66	70	62	70	4	60	60	46	14	2.5	6	9	
53	-	-	-	-	-	-	-	-	-	53	69	73	65	73	4	70	70	56	14	2.5	6	9	
55	71	80	64.0	72.5	58.5	47	11.5	2.0	6	55	71	75	67	75	4	70	70	56	14	2.5	6	9	
58	-	-	-	-	-	-	-	-	-	58	78	83	70	78	4	70	70	56	14	2.5	6	9	
60	80	87	72.0	79.3	60.5	49	11.5	2.0	6	60	80	85	72	80	4	70	70	56	14	2.5	6	9	
63	-	-	-	-	-	-	-	-	-	63	83	88	75	83	4	70	70	56	14	2.5	6	9	
65	85	92	77.0	84.5	62.5	51	11.5	2.0	6	65	85	90	77	85	4	80	80	66	14	2.5	6	9	
68	-	-	-	-	-	-	-	-	-	68	88	93	81	90	4	80	80	64	16	2.5	7	9	
70	90	97	82.0	89.5	62.5	51	11.5	2.0	6	70	90	95	83	92	4	80	80	64	16	2.5	7	9	
75	99	102	87.0	94.5	68.5	57	11.5	2.0	6	75	99	104	88	97	4	80	80	64	16	2.5	7	9	
80	104	107	92.0	99.5	70.5	59	11.5	2.0	6	80	104	109	95	105	4	90	90	72	18	3	7	9	
85	109	113	98.0	105.5	72.5	59	13.5	2.5	6	85	109	114	100	110	4	90	90	72	18	3	7	9	
90	114	120	105.0	111.5	75.5	62	13.5	2.5	6	90	114	119	105	115	4	90	90	72	18	3	7	9	
95	119	130	110.0	116.5	75.5	62	13.5	2.5	6	95	119	124	110	120	4	90	90	72	18	3	7	9	
100	124	136	114.0	119.5	88.5	75	13.5	2.5	6	100	124	129	115	125	4	90	90	72	18	3	7	9	
110	143	150	124.0	132.2	92.5	75	17.5	4.0	7	110	-	-	-	-	-	-	-	-	-	-	-	-	-

BT-RN,-RN3,-RN6. Dimensions in mm. Subject to change. Maße in mm. Änderungen vorbehalten.

BT-RN.NU,-RN3.NU,-RN6.NU. l_{1N} corresponds to max acc. to DIN 24960. l_{1N} entspricht max. gem. DIN 24960

BT-RN/-RN.NU

Pos.	Benennung
1	Gleitring
2	Gegenring
3, 3a	Runddichtring
4	Druckfeder
5	Manschette
5a	Ring
A	Hülse auf Anfrage
B	Gegenring mit Schlitz für Verdrehsicherung auf Anfrage

Einsatzgrenzen

d ₁	=	6 ... 110 mm (RN, RN3)
	=	10 ... 100 mm (RN.NU, RN3.NU)
	=	auf Anfrage (RN6.NU)
p ₁	=	10 bar
v _g	=	20 m/s
t	=	-70 ... +200 °C

Werkstoffe

BT-RN/-RN.NU	
Gleitring	F (G)
Gegenring	B
Gummiteile	P (V, E)
Bauwerkstoffe	G, F
Standardkombination	F1BPGF1

Face Materials

Synthetic Carbons

„Soft“ standard face material with best possible emergency running properties, but only suitable for media without any solid content.

- A Carbon graphite, antimony impreg.
- B Carbon graphite, resin impreg.

Metals

In combination with carbon as a hard/soft combination: good emergency running properties for the sealing of clean/aggressive media, including food industry applications.

- E Cr-Steel AISI 420 (DIN 1.4041; 1.4028)

Carbides

Special materials (highly wear resistant) for chemically aggressive and abrasive media, including high temperatures (using carbide/carbide combination).

- U Tungsten carbide, NiCr-binder, brazed lower cost than solid version
- U1 Tungsten carbide, Ni-Cr-binder, massive
- Q1 Silicon carbide, SiC, sintered pressureless
- Q2 Silicon carbide, SiC-Si, controlled porosity

Metal Oxides (Ceramics)

Reasonably priced material with good chemical resistance, but limited resistance to temperature and shock, only in combination with a soft face material as a „hard/soft“ combination

- X Steatite (Magnesium Silicate MgSiO₄)
- V Ceramic (Aluminium oxide 99,5 % Al₂O₃)
- V1 Ceramic (Aluminium oxide 96 % Al₂O₃)
- V2 Ceramic (Aluminium oxide 92 % Al₂O₃)

Plastics

„Soft“ face material, used mainly in chemical acid pumps. The medium must not contain any solids.

- Y PTFE glass fiber reinforced 25 %
- Y2 PTFE glass fiber reinforced 15 %

Secondary Seal Components

- P Nitrile-butadiene-rubber (67-73 IRHD) NBR², e.g. Perbunan[®]
 - P1 Nitrile-butadiene-rubber (82-88 IRHD)
 - P2 Nitrile-butadiene-rubber (HWRC approved)
 - V Fluor carbon rubber FPM², e.g. Viton[®]
 - E Ethylene-propylene-rubber EPDM², z.B. Nordel[®]
 - T Polytetrafluorethylene PTFE², e.g. Teflon[®]
- Secondary seals of PTFE are wedge-shaped on the shaft side and are ideally suited for the sealing of aggressive media.

Spring and Construction Materials

- E Cr-steel, AISI 420 (DIN 1.4021; 1.4028)
- F CrNi-steel, AISI 304 (DIN 1.4301)
- F1 CrNi-steel, AISI 431 (DIN 1.4057)
- G CrNiMo-steel, AISI 316 (DIN 1.4401, 1.4436)

Gleitwerkstoffe

Synthetische Kohlen

„Weicher“ Standard-Gleitwerkstoff mit besten Notlaufeigenschaften, jedoch nur für Medien ohne Feststoffgehalt geeignet

- A Kohlegrafit, antimonimprägniert speziell für höhere Temperaturen
- B Kohlegrafit, kunstharzprägniert auch im Lebensmittelbereich

Metalle

In Verbindung mit Kohle als hart/weich-Paarung: gute Notlaufeigenschaften zur Abdichtung von sauberen/aggressiven Medien, auch im Lebensmittelbereich

- E Cr-Stahl AISI 420 (DIN 1.4041; 1.4028)

Karbide

Spezialwerkstoffe (hochverschleißfest) für chemisch aggressive und abrasive Medien, auch für hohe Temperaturen (dann Karbid-Karbid-Paarung)

- U Wolframkarbid, NiCr-gebunden, gelötet kostengünstiger als massive Ausführung
- U1 Wolframkarbid, NiCr-gebunden, massiv
- Q1 Siliziumkarbid, SiC, drucklos gesintert
- Q2 Siliziumkarbid, SiC-Si, drucklos gesintert, porös

Metalloide (Keramik)

Preisgünstiger Werkstoff mit guter chemischen Beständigkeit, jedoch eingeschränkte Temperatur- und Schockbeständigkeit, nur in Verbindung mit weichem Gleitwerkstoff als „hart-weich“-Paarung

- X Steatite (Magnesium Silicate MgSiO₄)
- V Keramik (Aluminiumoxid 99,5 % Al₂O₃)
- V1 Keramik (Aluminiumoxid 96 % Al₂O₃)
- V2 Keramik (Aluminiumoxid 92 % Al₂O₃)

Kunststoffe

„Weicher“ Gleitwerkstoff, hauptsächlich eingesetzt in Chemie-Säure-Pumpen. Medium darf keine Feststoffe enthalten.

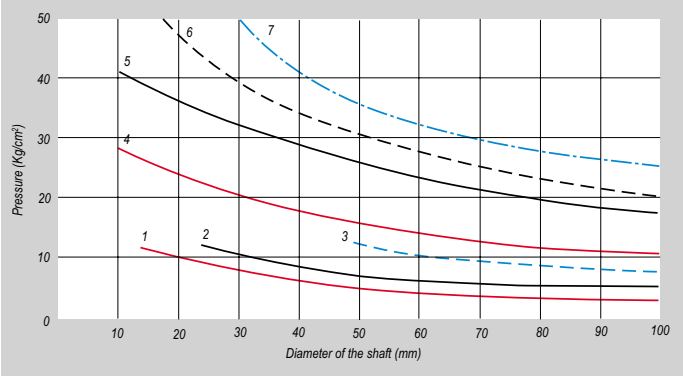
- Y PTFE glasfaserverstärkt 25 %
- Y2 PTFE glasfaserverstärkt 15 %

Nebendichtungen

- P Nitril-Butadien-Kautschuk (67-73 IRHD) NBR², z.B. Perbunan[®]
 - P1 Nitril-Butadien-Kautschuk (82-88 IRHD)
 - P2 Nitril-Butadien-Kautschuk (HWRC >85°C)
 - V Fluor-Kautschuk FPM², z.B. Viton[®]
 - E Ethylen-Propylen-Kautschuk EPDM², z.B. Nordel[®]
 - T Polytetrafluoräthylen PTFE², z.B. Teflon[®]
- Nebendichtungen in PTFE sind wellenseitig als Keil ausgeführt und eignen sich auszeichnet für die Abdichtung von aggressiven Medien .

Feder- und Bauwerkstoffe

- E Cr-Stahl, AISI 420 (DIN 1.4041; 1.4028)
- F CrNi-Stahl, AISI 304 (DIN 1.4301)
- F1 CrNi-Stahl, AISI 431 (DIN 1.4057)
- G CrNiMo-Stahl, AISI 316 (DIN 1.4401, 1.4436)



Pressure Limits / Druckgrenzwerte

Classification and Limits of Use

The operating limits shown in the table are to be considered as a maximum because they directly depend on the p-v_g factor. The p-v_g factor is a term used to define, in practice, the working limit of the mechanical seals and is the product of the pressure of the fluid to be sealed and the surface speed referred to the average diameter of the seal faces. All technical specifications are based on extensive tests and our many years of experience. The diversity of possible applications means, however, that they can serve only as guide values. We must be notified of the exact conditions of application before we can provide any guarantee for a specific case. Subject to change.

Temperature Ranges for the Use of Conventional O-Rings

Materials	Temperature Limits (°C)
Nitrile rubber	P -20 ... +90
Chloroprene	N -30 ... +120
EP rubber	E -40 ... +140
not resistant to mineral fats and oils	
Silicone rubber	S -50 ... +200
Fluorine rubber (Viton [®]) V	-20 ... +200
with hot water only to a maximum of 120 °C	
Butyl rubber	B -40 ... +140
not resistant to mineral fats and oils	
Kalrez [®]	X +270
Fluorine containing solvents may result in swelling	
Pure graphite	Y -200 ... +250

Pressure Limits

Face Materials	n (g/min)	Medium	Form
1 carbon/aluminium oxide	2950	water	U*
2 carbon/tungsten carbide	2950	water	U*
3 carbon/tungsten carbide	1450	lubricants	U*
4 carbon/aluminium oxide	2950	water	B*
5 carbon/tungsten carbide	2950	water	B*
6 carbon/tungsten carbide	2950	lubricants	B*
7 carbon/tungsten carbide	1450	lubricants	B*

*U - unbalanced; *B - balanced

Klassifikation und Einsatzgrenzwerte

Die in der Tabelle angegebenen Einsatzgrenzwerte sind maßgeblich, da sie direkt vom Faktor p-v_g abhängen. Dieser Faktor wird in der Praxis verwendet, um die Betriebsgrenzwerte von Gleitdichtungen festzulegen, und ist das Produkt des Drucks der abzudichtenden Flüssigkeit und der Oberflächengeschwindigkeit bezogen auf den Durchschnittsdurchmesser der Dichtungsflächen. Alle technischen Angaben können aufgrund der Vielfalt der Anwendungsmöglichkeiten nur als Richtwerte angesehen werden. Eine Gewährleistung im Einzelfall ist nur möglich, wenn uns die genauen Einsatzbedingungen bekannt sind und dies in einer gesonderten Vereinbarung bestätigt wurde. Bei besonders kritischen Betriebsbedingungen empfehlen wir eine Beratung durch unsere Fachingenieure. Änderungen vorbehalten.

Temperaturbereiche für den Einsatz herkömmlicher Dichtringe

Werkstoffe	Temp. (°C)
Nitril-Kautschuk	P -20 ... +90
Chloropren	N -30 ... +120
EP-Kautschuk	E -40 ... +140
unbeständig gegen Mineralfette und -öle	
Silikon-Kautschuk	S -50 ... +200
Fluor-Kautschuk (Viton [®]) V	-20 ... +200
mit heißem Wasser nur bis max. 120 °C	
Butyl-Kautschuk	B -40 ... +140
unbeständig gegen Mineralfette und -öle	
Kalrez [®]	X +270
fluorhaltige Lösemittel können zu Quellung führen	
Reingrafit	Y -200 ... +250

Druckgrenzwerte

Gleitwerkstoffe	n (g/min)	Medium	Form
1 Kohle/Aluminiumoxid	2950	Wasser	U*
2 Kohle/Wolframkarbid	2950	Wasser	U*
3 Kohle/Wolframkarbid	1450	Fette	U*
4 Kohle/Aluminiumoxid	2950	Wasser	B*
5 Kohle/Wolframkarbid	2950	Wasser	B*
6 Kohle/Wolframkarbid	2950	Fette	B*
7 Kohle/Wolframkarbid	1450	Fette	B*

*U - belastet; *B - entlastet



BT-Burgmann S.p.A.
 Via Meucci, 38
 36057 Arcugnano (VI), Italy
 Phone +39 0444 288 977
 Fax +39 0444 288 971
 e-mail: info@bt-seals.com



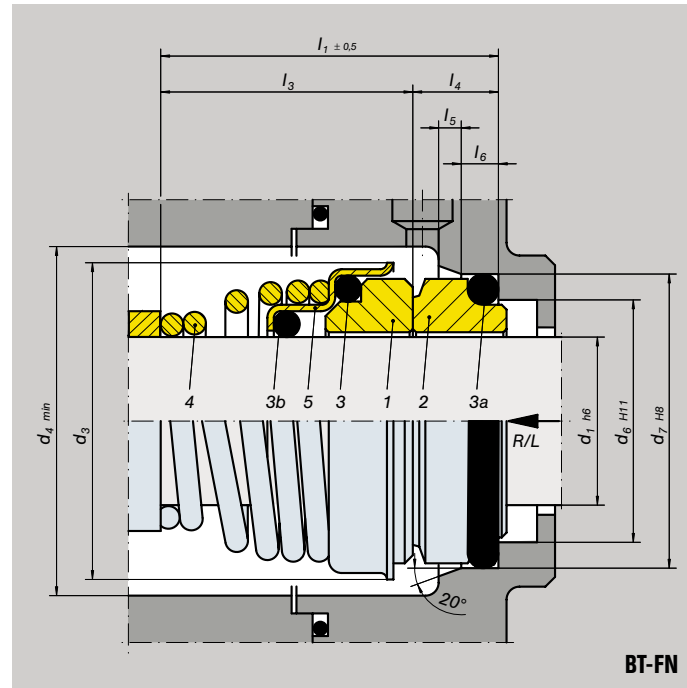
BURGMANN®



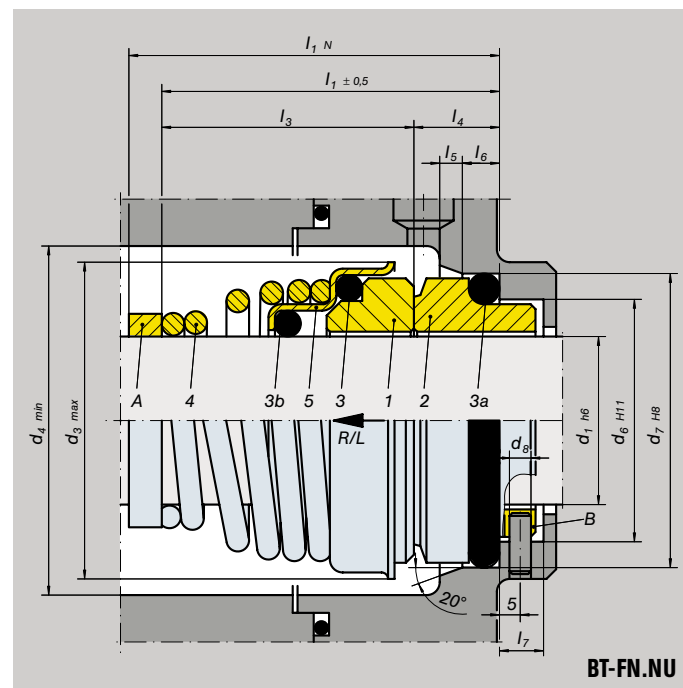
**BT-Burgmann
Mechanical Seals
Gleitringdichtungen
Type BT-FN**

*The small ones
for large pump series.*

BT-FN



BT-FN



BT-FN.NU



- ▶ Einzeldichtung
- ▶ nicht entlastet
- ▶ Kegelfeder
- ▶ drehrichtungsabhängig

BT-FN

Diese Dichtung in der traditionellen Pusher-Seal Bauweise ist mit einem keramischen Gleitring versehen. Der Erfolg dieser Dichtung basiert auf einem konkurrenzfähigen Preis und dem großen Einsatzspektrum. Empfohlen für Tauchmotor-, Trinkwasser-, Haushaltsgeräte- und Gartenpumpen.

BT-FN.NU

Wie -FN, aber mit der Länge l_{1N} gemäß DIN 24960

BT-FN/-FN.NU

Pos.	Benennung
1	Gleitring
2	Gegenring
3	Runddichtring
3a	Runddichtring
3b	Runddichtring
4	Druckfeder
5	Manschette
A	Hülse auf Anfrage
B	Gegenring mit Schlitz für Verdrehsicherung auf Anfrage

- ▶ Single seal
- ▶ Unbalanced
- ▶ Conical spring
- ▶ Dependent of direction of rotation

BT-FN

The BT-FN combines a spring loaded ceramic face with the tradition of the pusher mechanical seals. The competitive price and the wide range of application have made the BT-FN a successful seal. Recommended for submersible pumps, clean water pumps, pumps for domestic appliances and gardening.

BT-FN.NU

Like the BT-FN but with length l_{1N} according to DIN 24960

Operating limits

d_1	=	10 ... 40 mm
p_1	=	10 bar
v_g	=	20 m/s
t	=	-20 ... +180 °C

BT-FN

Item	Description
1	Seal face
2	Stationary seat
3	O-Ring
3a	O-Ring
3b	O-Ring
4	Compression spring
5	Collar

Materials

BT-FN	
Seal face	X (B, V, U)
Stationary seat	B (X, V, Q1, U)
Rubber parts	P (E, V)
Constr. materials	G, F
Standard combination	XBPGF

BT-FN.NU

BT-FN.NU	
Seal face	X (B, V, U)
Stationary seat	B (X, V, U)
Rubber parts	P (E, V)
Constr. materials	G, F
Standard combination	XBPGF

BT-FN.NU

Item	Description
1	Seal face
2	Stationary seat
3	O-Ring
3a	O-Ring
3b	O-Ring
4	Compression spring
5	Collar
A	Sleeve on request
B	Stationary seat with slot for radial pin on request

	d_1	d_3	d_4	d_6	d_7	l_1	l_3	l_4	l_5	l_6	d_1	d_3	d_4	d_6	d_7	d_8	l_{1N}	l_1	l_3	l_4	l_5	l_6	l_7
10	19.5	22	14	18.1	20.5	15	5.5	1.2	3		10	20.0	22	17	21	3	40	22.0	15	7	1	4	8.5
11	22.5	25	16.5	20.6	23.5	18	5.5	1.2	3		11	-	-	-	-	-	-	-	-	-	-	-	-
12	22.5	25	16.5	20.6	23.5	18	5.5	1.2	3		12	22.5	26	19	23	3	40	25.0	18	7	1	4	8.5
13	24.5	28	19.0	23.1	28.0	22	6.0	1.2	3		13	-	-	-	-	-	-	-	-	-	-	-	-
14	24.5	28	19.0	23.1	28.0	22	6.0	1.2	3		14	24.5	28	21	25	3	40	29.0	22	7	2	4	8.5
15	29.0	32	21.0	26.9	29.0	22	7.0	1.5	4		15	-	-	-	-	-	-	-	-	-	-	-	-
16	29.0	32	21.0	26.9	30.0	23	7.0	1.5	4		16	29.0	32	23	27	3	40	30.0	23	7	2	4	8.5
17	29.0	32	21.0	26.9	30.0	23	7.0	1.5	4		17	-	-	-	-	-	-	-	-	-	-	-	-
18	32.5	36	25.0	30.9	32.0	24	8.0	1.5	4		18	32.5	36	27	33	3	45	34.0	24	10	2	4	9.0
19	32.5	36	25.0	30.9	33.0	25	8.0	1.5	4		19	-	-	-	-	-	-	-	-	-	-	-	-
20	32.5	36	25.0	30.9	33.0	25	8.0	1.5	4		20	32.5	36	29	35	3	45	35.0	25	10	2	5	9.0
22	37.5	42	30.0	35.4	33.0	25	8.0	2.0	4		22	37.5	40	31	37	3	45	35.0	25	10	2	5	9.0
24	37.5	42	30.0	35.4	35.0	27	8.0	2.0	4		24	37.5	40	33	39	3	50	37.0	27	10	2	5	9.0
25	40.0	45	33.0	38.2	35.5	27	8.5	2.0	4		25	40.0	42	34	40	3	50	37.0	27	10	2	5	9.0
28	46.0	51	38.0	43.3	38.0	29	9.0	2.0	4		28	46.0	48	37	43	3	50	39.0	29	10	2	5	9.0
30	46.0	51	38.0	43.3	39.0	30	9.0	2.0	4		30	46.0	48	39	45	3	50	40.0	30	10	2	5	9.0
32	46.0	51	38.0	43.3	39.0	30	9.0	2.0	4		32	46.0	48	42	48	3	55	40.0	30	10	2	5	9.0
35	50.0	55	45.0	53.5	50.5	39	11.5	2.0	6		35	50.0	53	44	50	3	55	49.0	39	10	2	5	9.0
38	58.0	68	52.0	60.5	50.5	39	11.5	2.0	6		38	58.0	68	52	56	4	55	50.5	39	13	2	6	9.0
40	58.0	68	52.0	60.5	50.5	39	11.5	2.0	6		40	58.0	68	52	58	4	55	50.5	39	13	2	6	9.0

BT-FN Dimensions in mm. Subject to change.
Maße in mm. Änderungen vorbehalten.

BT-FN.NU Dimensions in mm. Subject to change.
 d_3, d_4 dimensions not according to DIN 24960
 l_{1N} corresponds to max according to DIN 24960

Maße in mm. Änderungen vorbehalten.
 d_3 und d_4 Maße nicht gemäß DIN24960
 l_{1N} entspricht max. gemäß DIN 24960

Einsatzgrenzen

d_1	=	10 ... 40 mm
p_1	=	10 bar
v_g	=	20 m/s
t	=	-20 ... +180 °C

Werkstoffe

BT-FN

Gleitring	X (B, V, U)
Gegenring	B (X, V, Q1, U)
Gummiteile	P (E, V)
Bauwerkstoffe	G, F
Standardkombination	XBPGF

BT-FN.NU

Gleitring	X (B, V, U)
Gegenring	B (X, V, U)
Gummiteile	P (E, V)
Bauwerkstoffe	G, F
Standardkombination	XBPGF

Face Materials

Synthetic Carbons

„Soft“ standard face material with best possible emergency running properties, but only suitable for media without any solid content.

- A Carbon graphite, antimony impreg.
- B Carbon graphite, resin impreg.

Metals

In combination with carbon as a hard/soft combination: good emergency running properties for the sealing of clean/aggressive media, including food industry applications.

- E Cr-Steel AISI 420 (DIN 1.4041; 1.4028)

Carbides

Special materials (highly wear resistant) for chemically aggressive and abrasive media, including high temperatures (using carbide/carbide combination).

- U Tungsten carbide, NiCr-binder, brazed lower cost than solid version
- U1 Tungsten carbide, Ni-Cr-binder, massive
- Q1 Silicon carbide, SiC, sintered pressureless
- Q2 Silicon carbide, SiC-Si, controlled porosity

Metal Oxides (Ceramics)

Reasonably priced material with good chemical resistance, but limited resistance to temperature and shock, only in combination with a soft face material as a „hard/soft“ combination

- X Steatite (Magnesium Silicate MgSiO₄)
- V Ceramic (Aluminium oxide 99,5 % Al₂O₃)
- V1 Ceramic (Aluminium oxide 96 % Al₂O₃)
- V2 Ceramic (Aluminium oxide 92 % Al₂O₃)

Plastics

„Soft“ face material, used mainly in chemical acid pumps. The medium must not contain any solids.

- Y PTFE glass fiber reinforced 25 %
- Y2 PTFE glass fiber reinforced 15 %

Secondary Seal Components

- P Nitrile-butadiene-rubber (67-73 IRHD) NBR², e.g. Perbunan[®]
 - P1 Nitrile-butadiene-rubber (82-88 IRHD)
 - P2 Nitrile-butadiene-rubber (HWRC approved)
 - V Fluor carbon rubber FPM², e.g. Viton[®]
 - E Ethylene-propylene-rubber EPDM², z.B. Nordel[®]
 - T Polytetrafluorethylene PTFE², e.g. Teflon[®]
- Secondary seals of PTFE are wedge-shaped on the shaft side and are ideally suited for the sealing of aggressive media.

Spring and Construction Materials

- E Cr-steel, AISI 420 (DIN 1.4021; 1.4028)
- F CrNi-steel, AISI 304 (DIN 1.4301)
- F1 CrNi-steel, AISI 431 (DIN 1.4057)
- G CrNiMo-steel, AISI 316 (DIN 1.4401, 1.4436)

Gleitwerkstoffe

Synthetische Kohlen

„Weicher“ Standard-Gleitwerkstoff mit besten Notlaufeigenschaften, jedoch nur für Medien ohne Feststoffgehalt geeignet

- A Kohlegrafit, antimonimprägniert speziell für höhere Temperaturen
- B Kohlegrafit, kunstharzprägniert auch im Lebensmittelbereich

Metalle

In Verbindung mit Kohle als hart/weich-Paarung: gute Notlaufeigenschaften zur Abdichtung von sauberen/aggressiven Medien, auch im Lebensmittelbereich

- E Cr-Stahl AISI 420 (DIN 1.4041; 1.4028)

Karbide

Spezialwerkstoffe (hochverschleißfest) für chemisch aggressive und abrasive Medien, auch für hohe Temperaturen (dann Karbid-Karbid-Paarung)

- U Wolframkarbid, NiCr-gebunden, gelötet kostengünstiger als massive Ausführung
- U1 Wolframkarbid, NiCr-gebunden, massiv
- Q1 Siliziumkarbid, SiC, drucklos gesintert
- Q2 Siliziumkarbid, SiC-Si, drucklos gesintert, porös

Metalloide (Keramik)

Preisgünstiger Werkstoff mit guter chemischen Beständigkeit, jedoch eingeschränkte Temperatur- und Schockbeständigkeit, nur in Verbindung mit weichem Gleitwerkstoff als „hart-weich“-Paarung

- X Steatite (Magnesium Silicate MgSiO₄)
- V Keramik (Aluminiumoxid 99,5 % Al₂O₃)
- V1 Keramik (Aluminiumoxid 96 % Al₂O₃)
- V2 Keramik (Aluminiumoxid 92 % Al₂O₃)

Kunststoffe

„Weicher“ Gleitwerkstoff, hauptsächlich eingesetzt in Chemie-Säure-Pumpen. Medium darf keine Feststoffe enthalten.

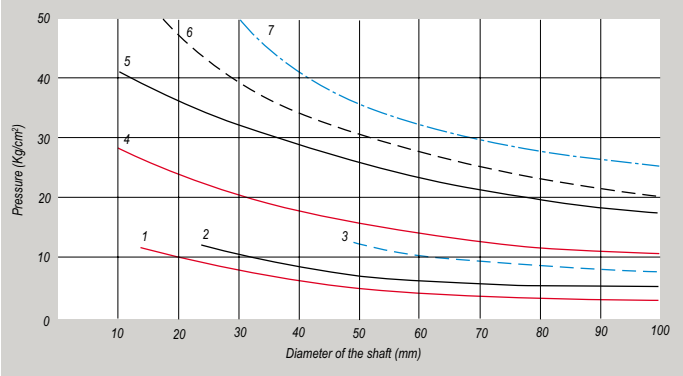
- Y PTFE glasfaserverstärkt 25 %
- Y2 PTFE glasfaserverstärkt 15 %

Nebendichtungen

- P Nitril-Butadien-Kautschuk (67-73 IRHD) NBR², z.B. Perbunan[®]
 - P1 Nitril-Butadien-Kautschuk (82-88 IRHD)
 - P2 Nitril-Butadien-Kautschuk (HWRC >85°C)
 - V Fluor-Kautschuk FPM², z.B. Viton[®]
 - E Ethylen-Propylen-Kautschuk EPDM², z.B. Nordel[®]
 - T Polytetrafluoräthylen PTFE², z.B. Teflon[®]
- Nebendichtungen in PTFE sind wellenseitig als Keil ausgeführt und eignen sich auszeichnet für die Abdichtung von aggressiven Medien .

Feder- und Bauwerkstoffe

- E Cr-Stahl, AISI 420 (DIN 1.4041; 1.4028)
- F CrNi-Stahl, AISI 304 (DIN 1.4301)
- F1 CrNi-Stahl, AISI 431 (DIN 1.4057)
- G CrNiMo-Stahl, AISI 316 (DIN 1.4401, 1.4436)



Pressure Limits / Druckgrenzwerte

Classification and Limits of Use

The operating limits shown in the table are to be considered as a maximum because they directly depend on the p-v_g factor. The p-v_g factor is a term used to define, in practice, the working limit of the mechanical seals and is the product of the pressure of the fluid to be sealed and the surface speed referred to the average diameter of the seal faces. All technical specifications are based on extensive tests and our many years of experience. The diversity of possible applications means, however, that they can serve only as guide values. We must be notified of the exact conditions of application before we can provide any guarantee for a specific case. Subject to change.

Temperature Ranges for the Use of Conventional O-Rings

Materials	Temperature Limits (°C)
Nitrile rubber	P -20 ... +90
Chloroprene	N -30 ... +120
EP rubber	E -40 ... +140
not resistant to mineral fats and oils	
Silicone rubber	S -50 ... +200
Fluorine rubber (Viton [®]) V	-20 ... +200
with hot water only to a maximum of 120 °C	
Butyl rubber	B -40 ... +140
not resistant to mineral fats and oils	
Kalrez [®]	X +270
Fluorine containing solvents may result in swelling	
Pure graphite	Y -200 ... +250

Pressure Limits

Face Materials	n (g/min)	Medium	Form
1 carbon/aluminium oxide	2950	water	U*
2 carbon/tungsten carbide	2950	water	U*
3 carbon/tungsten carbide	1450	lubricants	U*
4 carbon/aluminium oxide	2950	water	B*
5 carbon/tungsten carbide	2950	water	B*
6 carbon/tungsten carbide	2950	lubricants	B*
7 carbon/tungsten carbide	1450	lubricants	B*

*U - unbalanced; *B - balanced

Klassifikation und Einsatzgrenzwerte

Die in der Tabelle angegebenen Einsatzgrenzwerte sind maßgeblich, da sie direkt vom Faktor p-v_g abhängen. Dieser Faktor wird in der Praxis verwendet, um die Betriebsgrenzwerte von Gleitringdichtungen festzulegen, und ist das Produkt des Drucks der abzudichtenden Flüssigkeit und der Oberflächengeschwindigkeit bezogen auf den Durchschnittsdurchmesser der Dichtungsflächen. Alle technischen Angaben können aufgrund der Vielfalt der Anwendungsmöglichkeiten nur als Richtwerte angesehen werden. Eine Gewährleistung im Einzelfall ist nur möglich, wenn uns die genauen Einsatzbedingungen bekannt sind und dies in einer gesonderten Vereinbarung bestätigt wurde. Bei besonders kritischen Betriebsbedingungen empfehlen wir eine Beratung durch unsere Fachingenieure. Änderungen vorbehalten.

Temperaturbereiche für den Einsatz herkömmlicher Dichtringe

Werkstoffe	Temp. (°C)
Nitril-Kautschuk	P -20 ... +90
Chloropren	N -30 ... +120
EP-Kautschuk	E -40 ... +140
unbeständig gegen Mineralfette und -öle	
Silikon-Kautschuk	S -50 ... +200
Fluor-Kautschuk (Viton [®]) V	-20 ... +200
mit heißem Wasser nur bis max. 120 °C	
Butyl-Kautschuk	B -40 ... +140
unbeständig gegen Mineralfette und -öle	
Kalrez [®]	X +270
fluorhaltige Lösemittel können zu Quellung führen	
Reingrafit	Y -200 ... +250

Druckgrenzwerte

Gleitwerkstoffe	n (g/min)	Medium	Form
1 Kohle/Aluminiumoxid	2950	Wasser	U*
2 Kohle/Wolframkarbid	2950	Wasser	U*
3 Kohle/Wolframkarbid	1450	Fette	U*
4 Kohle/Aluminiumoxid	2950	Wasser	B*
5 Kohle/Wolframkarbid	2950	Wasser	B*
6 Kohle/Wolframkarbid	2950	Fette	B*
7 Kohle/Wolframkarbid	1450	Fette	B*

*U - belastet; *B - entlastet

BURGMANN
BT-Burgmann S.p.A.
 Via Meucci, 38
 36057 Arcugnano (VI), Italy
 Phone +39 0444 288 977
 Fax +39 0444 288 971
 e-mail: info@bt-seals.com



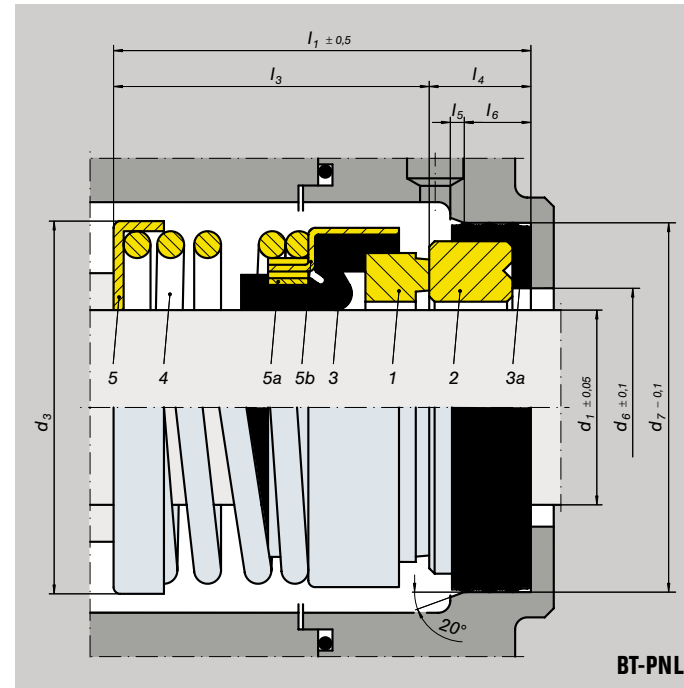
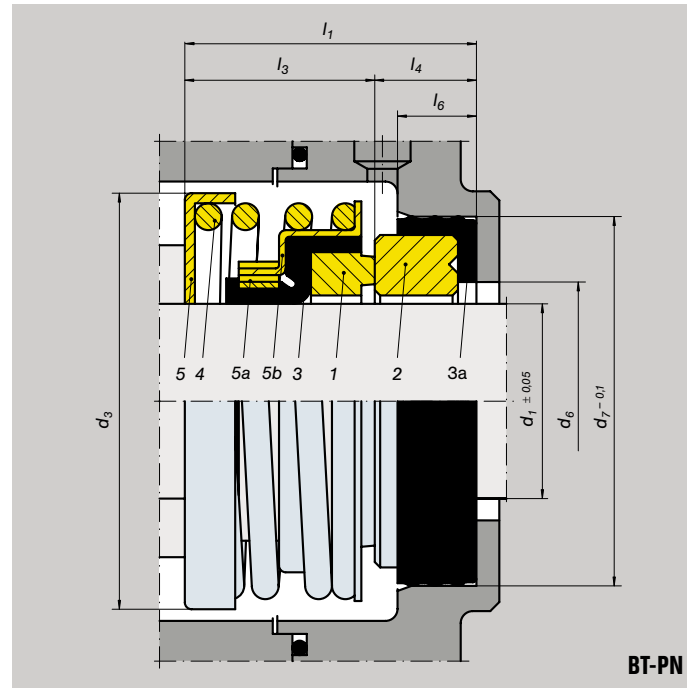
BURGMANN®



**BT-Burgmann
Mechanical Seals
Gleitringdichtungen
Type BT-PN/-PNL**

*The small ones
for large pump series.*

BT-PN/-PNL



- ▶ Rubber bellows mechanical seal
- ▶ Unbalanced
- ▶ Single spring
- ▶ Independent of direction of rotation

BT-PN

The BT-PN is a mechanical seal of simple conception, competitive and easy to assemble. This mechanical seal combines a short operative length with a working pressure up to 12 bar. Commonly installed in pumps such as cold water pumps, submersible pumps and well water pumps.

BT-PNL

The small outer diameter of the BT-PNL allows its installation in small stuffing box chambers. Easy to assemble the BT-PNL grants a high service life due to the good product turbulence and to the torque transmitted by rubber bellows. Suitable for cold water pumps, submersible pumps and well water pumps.

BT-PN/-PNL

Item	Description
1	Seal face
2	Stationary seat
3	Bellows
3a	Gasket
4	Compression spring
5	Ring
5a	Drive ring
5b	Collar

Operating limits

d ₁ *	=	13 ... 16 mm (PN)
	=	8 ... 40 mm (PNL)
p ₁	=	12 bar
v _g	=	10 m/s
t	=	-20 ... +120 °C

* Other diameters on request

Materials

BT-PN

Seal face	B
Stationary seat	V (X)
Rubber parts	P (V, E)
Constr. materials	F
Standard combination	BVPFF

BT-PNL

Seal face	B
Stationary seat	V (X)
Rubber parts	P (V)
Constr. materials	F
Standard combination	BVPFF

d ₁	d ₃	d ₆	d ₇	l ₁	l ₄	l ₆	d ₁	d ₃	d ₆	d ₇	l ₁	l ₃	l ₄	l ₅	l ₆
8.00	-	-	-	-	-	-	8.00	22	14	26.00	21.00	15.5	5.5	0.5	4.5
10.00	-	-	-	-	-	-	10.00	22	14	26.00	21.00	15.5	5.5	0.5	4.5
11.00	-	-	-	-	-	-	11.00	22	14	26.00	21.00	15.5	5.5	0.5	4.5
12.00	-	-	-	-	-	-	12.00	22	14	26.00	21.00	15.5	5.5	0.5	4.5
13.00	32	17	29.5	12.8+07	8	7	13.00	28	17	29.50	26.00	18.0	8.0	1.0	6.0
14.00	32	17	29.5	12.8+07	8	7	14.00	28	17	29.50	26.00	18.0	8.0	1.0	6.0
15.00	32	17	29.5	12.8+07	8	7	15.00	28	17	29.50	26.00	18.0	8.0	1.0	6.0
16.00	32	17	29.5	12.8+07	8	7	16.00	28	17	29.50	26.00	18.0	8.0	1.0	6.0
19.05	-	-	-	-	-	-	19.05	32	22	34.95	32.20	22.0	10.2	1.2	7.8
20.00	-	-	-	-	-	-	20.00	32	22	42.00	30.00	22.0	8.0	1.0	6.0
25.40	-	-	-	-	-	-	25.40	42	29	41.25	38.20	27.2	11.0	1.5	8.5
30.00	-	-	-	-	-	-	30.00	52	33	52.00	40.00	28.0	12.0	1.5	8.5
31.75	-	-	-	-	-	-	31.75	52	34	47.62	60.20	49.2	11.0	1.5	8.5
40.00	-	-	-	-	-	-	40.00	63	45	62.00	47.00	35.0	12.0	1.5	8.5

BT-PN Dimensions in mm. Subject to change.
Maße in mm. Änderungen vorbehalten.

BT-PNL Dimensions in mm. Subject to change.
Maße in mm. Änderungen vorbehalten.

- ▶ Gummibalgl-Gleitringdichtung
- ▶ nicht entlastet
- ▶ Einzelfeder
- ▶ drehrichtungsunabhängig

BT-PN

Diese Gleitringdichtung ist einfach konzipiert, marktorientiert und leicht zu montieren. Sie verbindet eine kurze Einbaulänge mit einem Arbeitsdruck bis zu 12 bar. Typische Einsatzbereiche sind Kaltwasser-, Tauchmotor- und Brunnenwasserpumpen.

BT-PNL

Dank ihres geringen Außendurchmessers kann diese Dichtung in kleinen Stopfbuchsräumen eingebaut werden. Diese leicht montierbare Dichtung gewährleistet auf Grund guter Produktpflege und des vom Gummibalg übertragenen Drehmoments eine lange Standzeit. Geeignet für Kaltwasser-, Tauchmotor- und Brunnenwasserpumpen.

BT-PN/-PNL

Pos.	Benennung
1	Gleitring
2	Gegenring
3	Balg
3a	Flachdichtung
4	Druckfeder
5	Ring
5a	Mitneherring
5b	Manschette

Einsatzgrenzen

d ₁ *	=	13 ... 16 mm (PN)
	=	8 ... 40 mm (PNL)
p ₁	=	12 bar
v _g	=	10 m/s
t	=	-20 ... +120 °C

* Andere Durchmesser auf Anfrage

Werkstoffe

BT-PN

Gleitring	B
Gegenring	V (X)
Gummiteile	P (V, E)
Bauwerkstoffe	F
Standardkombination	BVPFF

BT-PNL

Gleitring	B
Gegenring	V (X)
Gummiteile	P (V)
Bauwerkstoffe	F
Standardkombination	BVPFF

Face Materials

Synthetic Carbons

„Soft“ standard face material with best possible emergency running properties, but only suitable for media without any solid content.

- A Carbon graphite, antimony impreg.
- B Carbon graphite, resin impreg.

Metals

In combination with carbon as a hard/soft combination: good emergency running properties for the sealing of clean/aggressive media, including food industry applications.

- E Cr-Steel AISI 420 (DIN 1.4041; 1.4028)

Carbides

Special materials (highly wear resistant) for chemically aggressive and abrasive media, including high temperatures (using carbide/carbide combination).

- U Tungsten carbide, NiCr-binder, brazed lower cost than solid version
- U1 Tungsten carbide, Ni-Cr-binder, massive
- Q1 Silicon carbide, SiC, sintered pressureless
- Q2 Silicon carbide, SiC-Si, controlled porosity

Metal Oxides (Ceramics)

Reasonably priced material with good chemical resistance, but limited resistance to temperature and shock, only in combination with a soft face material as a „hard/soft“ combination

- X Steatite (Magnesium Silicate MgSiO₄)
- V Ceramic (Aluminium oxide 99,5 % Al₂O₃)
- V1 Ceramic (Aluminium oxide 96 % Al₂O₃)
- V2 Ceramic (Aluminium oxide 92 % Al₂O₃)

Plastics

„Soft“ face material, used mainly in chemical acid pumps. The medium must not contain any solids.

- Y PTFE glass fiber reinforced 25 %
- Y2 PTFE glass fiber reinforced 15 %

Secondary Seal Components

- P Nitrile-butadiene-rubber (67-73 IRHD) NBR², e.g. Perbunan[®]
 - P1 Nitrile-butadiene-rubber (82-88 IRHD)
 - P2 Nitrile-butadiene-rubber (HWRC approved)
 - V Fluor carbon rubber FPM², e.g. Viton[®]
 - E Ethylene-propylene-rubber EPDM², z.B. Nordel[®]
 - T Polytetrafluorethylene PTFE², e.g. Teflon[®]
- Secondary seals of PTFE are wedge-shaped on the shaft side and are ideally suited for the sealing of aggressive media.

Spring and Construction Materials

- E Cr-steel, AISI 420 (DIN 1.4021; 1.4028)
- F CrNi-steel, AISI 304 (DIN 1.4301)
- F1 CrNi-steel, AISI 431 (DIN 1.4057)
- G CrNiMo-steel, AISI 316 (DIN 1.4401, 1.4436)

Gleitwerkstoffe

Synthetische Kohlen

„Weicher“ Standard-Gleitwerkstoff mit besten Notlaufeigenschaften, jedoch nur für Medien ohne Feststoffgehalt geeignet

- A Kohlegrafit, antimonimprägniert speziell für höhere Temperaturen
- B Kohlegrafit, kunstharzprägniert auch im Lebensmittelbereich

Metalle

In Verbindung mit Kohle als hart/weich-Paarung: gute Notlaufeigenschaften zur Abdichtung von sauberen/aggressiven Medien, auch im Lebensmittelbereich

- E Cr-Stahl AISI 420 (DIN 1.4041; 1.4028)

Karbide

Spezialwerkstoffe (hochverschleißfest) für chemisch aggressive und abrasive Medien, auch für hohe Temperaturen (dann Karbid-Karbid-Paarung)

- U Wolframkarbid, NiCr-gebunden, gelötet kostengünstiger als massive Ausführung
- U1 Wolframkarbid, NiCr-gebunden, massiv
- Q1 Siliziumkarbid, SiC, drucklos gesintert
- Q2 Siliziumkarbid, SiC-Si, drucklos gesintert, porös

Metalloide (Keramik)

Preisgünstiger Werkstoff mit guter chemischen Beständigkeit, jedoch eingeschränkte Temperatur- und Schockbeständigkeit, nur in Verbindung mit weichem Gleitwerkstoff als „hart-weich“-Paarung

- X Steatite (Magnesium Silicate MgSiO₄)
- V Keramik (Aluminiumoxid 99,5 % Al₂O₃)
- V1 Keramik (Aluminiumoxid 96 % Al₂O₃)
- V2 Keramik (Aluminiumoxid 92 % Al₂O₃)

Kunststoffe

„Weicher“ Gleitwerkstoff, hauptsächlich eingesetzt in Chemie-Säure-Pumpen. Medium darf keine Feststoffe enthalten.

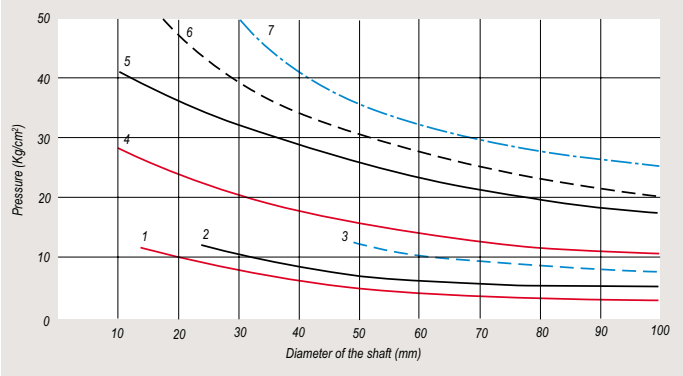
- Y PTFE glasfaserverstärkt 25 %
- Y2 PTFE glasfaserverstärkt 15 %

Nebendichtungen

- P Nitril-Butadien-Kautschuk (67-73 IRHD) NBR², z.B. Perbunan[®]
 - P1 Nitril-Butadien-Kautschuk (82-88 IRHD)
 - P2 Nitril-Butadien-Kautschuk (HWRC >85°C)
 - V Fluor-Kautschuk FPM², z.B. Viton[®]
 - E Ethylen-Propylen-Kautschuk EPDM², z.B. Nordel[®]
 - T Polytetrafluoräthylen PTFE², z.B. Teflon[®]
- Nebendichtungen in PTFE sind wellenseitig als Keil ausgeführt und eignen sich auszeichnet für die Abdichtung von aggressiven Medien .

Feder- und Bauwerkstoffe

- E Cr-Stahl, AISI 420 (DIN 1.4041; 1.4028)
- F CrNi-Stahl, AISI 304 (DIN 1.4301)
- F1 CrNi-Stahl, AISI 431 (DIN 1.4057)
- G CrNiMo-Stahl, AISI 316 (DIN 1.4401, 1.4436)



Pressure Limits / Druckgrenzwerte

Classification and Limits of Use

The operating limits shown in the table are to be considered as a maximum because they directly depend on the p-v_g factor. The p-v_g factor is a term used to define, in practice, the working limit of the mechanical seals and is the product of the pressure of the fluid to be sealed and the surface speed referred to the average diameter of the seal faces. All technical specifications are based on extensive tests and our many years of experience. The diversity of possible applications means, however, that they can serve only as guide values. We must be notified of the exact conditions of application before we can provide any guarantee for a specific case. Subject to change.

Temperature Ranges for the Use of Conventional O-Rings

Materials	Temperature Limits (°C)
Nitrile rubber	P -20 ... +90
Chloroprene	N -30 ... +120
EP rubber	E -40 ... +140
not resistant to mineral fats and oils	
Silicone rubber	S -50 ... +200
Fluorine rubber (Viton [®]) V	-20 ... +200
with hot water only to a maximum of 120 °C	
Butyl rubber	B -40 ... +140
not resistant to mineral fats and oils	
Kalrez [®]	X +270
Fluorine containing solvents may result in swelling	
Pure graphite	Y -200 ... +250

Pressure Limits

Face Materials	n (g/min)	Medium	Form
1 carbon/aluminium oxide	2950	water	U*
2 carbon/tungsten carbide	2950	water	U*
3 carbon/tungsten carbide	1450	lubricants	U*
4 carbon/aluminium oxide	2950	water	B*
5 carbon/tungsten carbide	2950	water	B*
6 carbon/tungsten carbide	2950	lubricants	B*
7 carbon/tungsten carbide	1450	lubricants	B*

*U - unbalanced; *B - balanced

Klassifikation und Einsatzgrenzwerte

Die in der Tabelle angegebenen Einsatzgrenzwerte sind maßgeblich, da sie direkt vom Faktor p-v_g abhängen. Dieser Faktor wird in der Praxis verwendet, um die Betriebsgrenzwerte von Gleitdichtungen festzulegen, und ist das Produkt des Drucks der abzudichtenden Flüssigkeit und der Oberflächengeschwindigkeit bezogen auf den Durchschnittsdurchmesser der Dichtungsflächen. Alle technischen Angaben können aufgrund der Vielfalt der Anwendungsmöglichkeiten nur als Richtwerte angesehen werden. Eine Gewährleistung im Einzelfall ist nur möglich, wenn uns die genauen Einsatzbedingungen bekannt sind und dies in einer gesonderten Vereinbarung bestätigt wurde. Bei besonders kritischen Betriebsbedingungen empfehlen wir eine Beratung durch unsere Fachingenieure. Änderungen vorbehalten.

Temperaturbereiche für den Einsatz herkömmlicher Dichtringe

Werkstoffe	Temp. (°C)
Nitril-Kautschuk	P -20 ... +90
Chloropren	N -30 ... +120
EP-Kautschuk	E -40 ... +140
unbeständig gegen Mineralfette und -öle	
Silikon-Kautschuk	S -50 ... +200
Fluor-Kautschuk (Viton [®]) V	-20 ... +200
mit heißem Wasser nur bis max. 120 °C	
Butyl-Kautschuk	B -40 ... +140
unbeständig gegen Mineralfette und -öle	
Kalrez [®]	X +270
fluorhaltige Lösemittel können zu Quellung führen	
Reingrafit	Y -200 ... +250

Druckgrenzwerte

Gleitwerkstoffe	n (g/min)	Medium	Form
1 Kohle/Aluminiumoxid	2950	Wasser	U*
2 Kohle/Wolframkarbid	2950	Wasser	U*
3 Kohle/Wolframkarbid	1450	Fette	U*
4 Kohle/Aluminiumoxid	2950	Wasser	B*
5 Kohle/Wolframkarbid	2950	Wasser	B*
6 Kohle/Wolframkarbid	2950	Fette	B*
7 Kohle/Wolframkarbid	1450	Fette	B*

*U - belastet; *B - entlastet



BT-Burgmann S.p.A.
 Via Meucci, 38
 36057 Arcugnano (VI), Italy
 Phone +39 0444 288 977
 Fax +39 0444 288 971
 e-mail: info@bt-seals.com